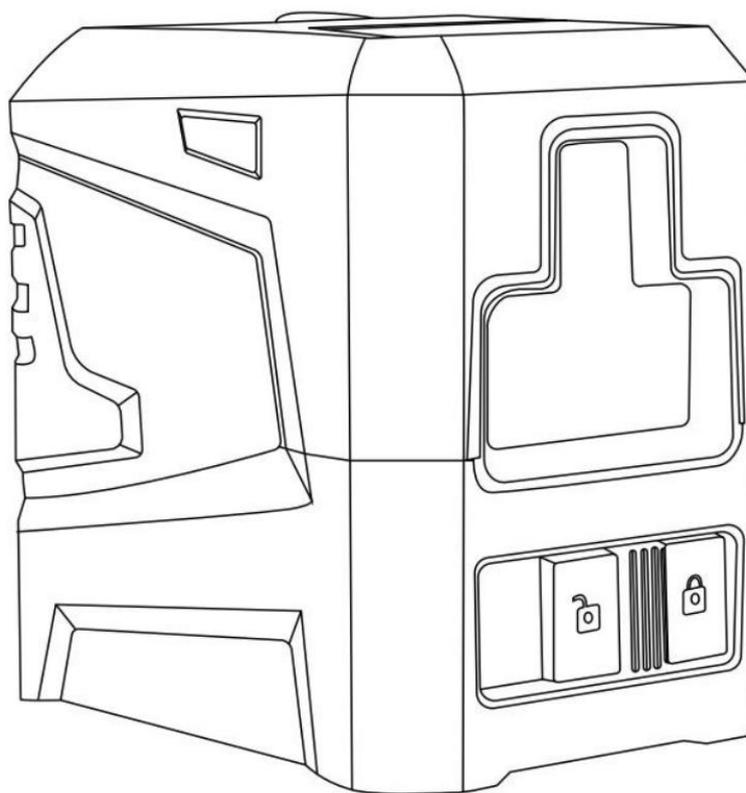




DEKO®

Уровень лазерный DEKO DKLL11

Уровень лазерный DEKO DKLL12



ИНСТРУКЦИЯ

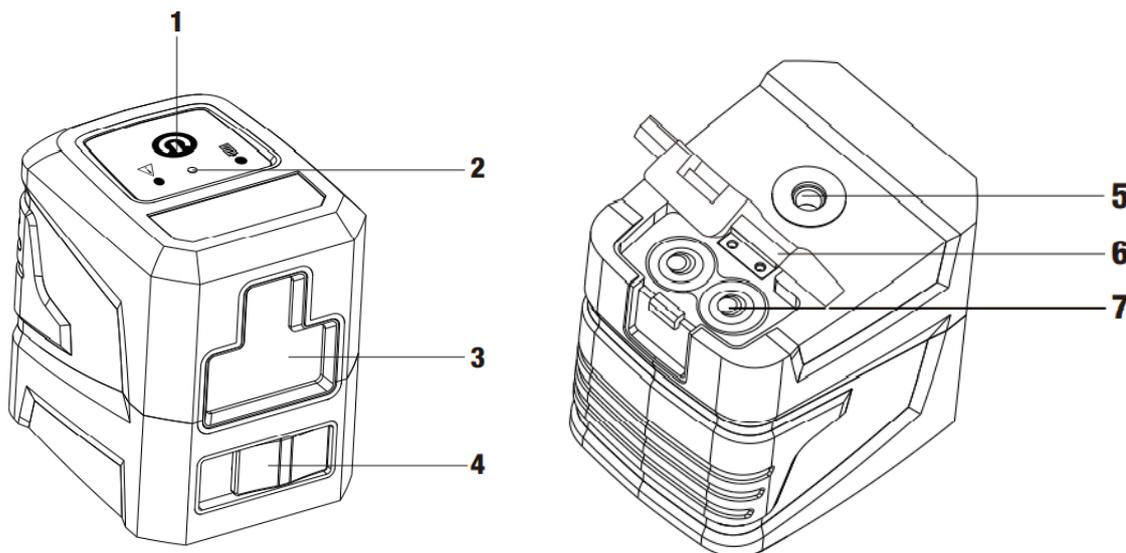
Технические характеристики

Модель	DKLL11	DKLL12
Класс лазера	Класс 2	
Длина волны лазера	635 нм	520 нм
Точность выравнивания	±1.5 мм/5 м	
Диапазон выравнивания и компенсации	±4°	
Рабочее расстояние	10-15 м	
Цвет лазера	Красный	Зеленый
Диапазон рабочей температуры	- 10°C - + 45 °C	
Диапазон температуры хранения	- 10°C - + 45 °C	
Источник питания	2 x AA	

Безопасность

- Перед использованием данного изделия внимательно прочитайте инструкцию по технике безопасности и руководство пользователя. Все пользователи должны полностью понимать и соблюдать данную инструкцию.
- Во время работы изделия следите за тем, чтобы излучающий лазерный луч (источник красного света) не был направлен на глаза. Длительное воздействие лазерного луча может представлять опасность для глаз.
- Не смотрите прямо на луч или на оптические приборы и не настраивайте лазер на уровне глаз.
- Не разбирайте лазерный инструмент. Внутри нет частей, обслуживаемых пользователем.
- Не модифицируйте лазер каким-либо образом. Модификация инструмента может привести к опасному воздействию лазерного излучения.
- Не используйте лазер в присутствии детей и не позволяйте им пользоваться лазером.
- Воздействие луча лазера класса 2 считается безопасным в течение максимум 0,25 секунды. Рефлексы глазных век обеспечивают адекватную защиту.

Внешний вид



1	Кнопка ВКЛ/ВЫКЛ
2	Индикаторная лампа
3	Лазерное окно
4	Переключатель блокировки
5	Монтажная резьба
6	Батарейный отсек
7	Батареи

Эксплуатация

Перед тем, как вставить батарейки, убедитесь, что переключатель блокировки находится в положении «».

Пожалуйста, держите переключатель блокировки в положении «» во время перемещения лазерного нивелира или его хранения.

Это очень важно!

1. Автоматический режим самовыравнивания: Поверните переключатель блокировки в положении «», вертикальные и горизонтальные лазерные лучи загорятся, а индикаторная лампа красного цвета, после самовыравнивания красный свет изменится на зеленый. (Если красный свет долгий, это означает, что линии не являются уровнями, пожалуйста, поместите лазерный нивелир на более плоское место, потому что самонивелирующийся звон составляет около 4°)

Нажмите на кнопку, загорятся вертикальный и горизонтальный лучи.

Поверните переключатель блокировки в положение «», лазерный нивелир перестанет работать.

2. Режим наклонной линии

Когда переключатель блокировки находится в положении «», нажмите кнопку, загорятся вертикальные и горизонтальные лазерные лучи, а свет индикатора будет красным.

При длительном нажатии кнопки лазерные линии выключатся.

Обслуживание

- Лазерный инструмент герметизирован и откалиброван на установке с указанной точностью.
- Рекомендуется проводить проверку точности перед первым использованием и периодически проверять в будущем, особенно для точных расположений.
- Не замыкайте клеммы аккумулятора или не заряжайте щелочные батареи или не бросайте батареи в огонь.
- Не используйте старые и новые батареи одновременно. Поменяйте старые батареи на новые батареи одной марки и типа.
- Храните батареи в недоступном для детей месте.
- Уберите батареи, если инструмент не будет использоваться в течение нескольких месяцев.
- Не храните лазерный инструмент под прямыми солнечными лучами или не подвергайте его воздействию высоких температур. Корпус и некоторые внутренние детали изготовлены из пластмасс и могут деформироваться при высоких температурах.
- Внешние пластиковые детали можно очистить влажной тканью. Хотя эти части устойчивы к растворителям, НИКОГДА не используйте растворители. Используйте мягкую сухую ткань, чтобы удалить влагу с инструмента перед хранением.
- Не выбрасывайте этот продукт вместе с бытовыми отходами.
- Всегда утилизируйте батареи в соответствии с местным кодом.

ГАРАНТИЙНОЕ ОБСЛУЖИВАНИЕ

Гарантийный срок эксплуатации: 12 календарных месяцев начиная с момента продажи.

Гарантийные обязательства отражены в Гарантийном талоне, который является неотъемлемой частью изделия.

ВНИМАНИЕ! Не заполненный гарантийный талон – НЕДЕЙСТВИТЕЛЕН!

Перечень сервисных центров Вы можете посмотреть на сайте:

<https://z3k.ru/service/>

Перейти по ссылке можно отсканировав QR код:



ГАРАНТИЙНЫЙ ТАЛОН

www.zitrek.ru



ДЕКО®

№ _____

Наименование изделия и модель _____

Серийный номер _____

Дата продажи _____ Подпись продавца _____



м.п.

Сервисные центры:

Штамп торговой
организации

ВНИМАНИЕ! Не заполненный гарантийный талон – НЕДЕЙСТВИТЕЛЕН!

1. УСЛОВИЯ ГАРАНТИИ:

1.1 Гарантийные обязательства распространяются только на неисправности, выявленные в течение гарантийного срока и обусловленные производственными факторами.

1.2 Гарантийные обязательства имеют силу при наличии заполненного гарантийного талона. Гарантийный срок исчисляется от даты продажи техники, которая фиксируется в гарантийном талоне.

1.3 Гарантия покрывает стоимость замены дефектных частей, восстановление таких частей или получение эквивалентных частей, при условии правильной эксплуатации в соответствии с Руководством по эксплуатации. Дефектной частью (изделием) считается часть (изделие), в которой обнаружен заводской брак, существовавший на момент поставки (продажи) и выявленный в процессе эксплуатации.

1.4 Гарантийные обязательства не покрывают ущерб, нанесенный другому оборудованию, работающему в сопряжении с данным изделием.

1.5 Гарантия не покрывает запасные части или изделия, поврежденные во время транспортировки, установки или самостоятельного ремонта в процессе неправильного использования, перегрузки, недостаточной смазки, в результате невыполнения требований или ошибочной трактовки Руководства (инструкции) по эксплуатации, которые могли стать причиной или увеличили повреждение, если была изменена настройка, если изделие использовалось в целях для которого оно не предназначено.

1.6 Гарантийные обязательства не покрывают ущерб вызванный действием непреодолимой силы (несчастный случай, пожар, наводнение, удар молнии и т.п.).

1.7 С момента отгрузки товара со склада продавца и перехода прав собственности от продавца к покупателю, все риски связанные с транспортировкой и перемещением отгруженных товаров в гарантийные обязательства не входят.

1.8 Покупатель доставляет изделие в ремонт самостоятельно и за свой счет, изделие должно быть в чистом виде.

2. ГАРАНТИЯ НЕ РАСПРОСТРАНЯЕТСЯ:

2.1 Гарантийные обязательства не распространяются на: принадлежности, расходные материалы, и запасные части, вышедшие из строя вследствие нормального износа в процессе эксплуатации оборудования, такие как: приводные ремни; резиновые амортизаторы и вибрационные узлы крепления; стартер ручной, муфта центробежная, транспортные колеса; топливные, масляные и воздушные фильтры; свечи зажигания, трос газа; затирочные лезвия и диски, гибкие валы, диски для резки швов, чашки шлифовальные, зубчатые резаки; на масла и ГСМ, а так же неисправности, возникшие в результате несвоевременного устранения других ранее обнаруженных неисправностей.

2.2 Владелец лишается права проведения бесплатного ремонта и дальнейшего гарантийного обслуживания данного изделия при наличии механических повреждений или несанкционированного ремонта, нарушении правил эксплуатации, несвоевременного проведения работ по техническому обслуживанию узлов и механизмов изделия, повреждений, возникших в результате продолжения эксплуатации оборудования при обнаружении недостатка масла и ГСМ.

2.3 Для техники имеющей в своем составе двигатель внутреннего сгорания, гарантийные обязательства не действуют в следующих случаях:

- отложений на клапанах, загрязнения элементов топливной системы, обнаружения следов применения некачественного или несоответствующего топлива, масла и смазок, указанных в Руководстве по эксплуатации.

- наличия задиров, трещин в трущихся парах двигателя и любых поломок, вызванных перегревами двигателя, неисправности, повлекшие механические деформации по вине Потребителя.

- применения неоригинальных запасных частей при ремонте или обслуживании.

- любых изменений в конструкции изделия.

- повреждения узлов и/или деталей вследствие несоблюдения правил транспортировки и/или хранения.

2.4 Сервисный центр не несет ответственности, ни за какой ущерб или упущенную выгоду в результате дефекта (брака) оборудования.

ГАРАНТИЙНЫЙ СРОК ЭКСПЛУАТАЦИИ:

12 календарных месяцев или 1000 моточасов наработки (в зависимости от того, что наступит раньше) начиная с момента продажи.

Товар получен в исправном состоянии, без повреждений, в полной комплектности, проверен в моём присутствии.

Претензий к качеству товара, комплектации, упаковке, внешнему виду – НЕ ИМЕЮ.

С условиями гарантийного обслуживания ознакомлен и согласен. Подпись покупателя _____

ТАЛОН НА ГАРАНТИЙНЫЙ РЕМОНТ

№ _____

Дата приемки _____

Сервисный центр _____

Дата выдачи _____

Подпись клиента _____

Тел. и адрес клиента _____

ТАЛОН НА ГАРАНТИЙНЫЙ РЕМОНТ

№ _____

Дата приемки _____

Сервисный центр _____

Дата выдачи _____

Подпись клиента _____

Тел. и адрес клиента _____