



DEKO®

РУКОВОДСТВО ПО ЭКСПЛУАТАЦИИ (ПАСПОРТ ИЗДЕЛИЯ)

Дальномер лазерный DEKO LRD110-40m



СОДЕРЖАНИЕ

1. ВВЕДЕНИЕ
2. ТЕХНИЧЕСКИЕ ХАРАКТЕРИСТИКИ, КОМПЛЕКТАЦИЯ
3. НАЗНАЧЕНИЕ И ОБЩИЕ ХАРАКТЕРИСТИКИ
4. ВНЕШНИЙ ВИД
5. ИНСТРУКЦИЯ ПО ТЕХНИКЕ БЕЗОПАСНОСТИ
6. ЭКСПЛУАТАЦИЯ
7. СРОК СЛУЖБЫ И УТИЛИЗАЦИЯ
8. ГАРАНТИЙНЫЕ ОБЯЗАТЕЛЬСТВА

ВВЕДЕНИЕ

Настоящее руководство по эксплуатации предназначено для изучения прибора – дальномер лазерный (далее – прибор) и правильной его эксплуатации. В данном руководстве по эксплуатации содержится информация, способствующая длительному и безопасному использованию прибора.

Производитель оставляет за собой право без дополнительного уведомления вносить руководство по эксплуатации изменения, связанные с улучшением прибора. Внесённые изменения будут опубликованы в новой редакции руководства по эксплуатации и на сайте компании: <https://z3k.ru>.

Перед началом работы с прибором необходимо внимательно прочитать настоящее руководство по эксплуатации.

Начав работу с прибором, покупатель подтверждает, что ознакомился с настоящим руководством по эксплуатации прибора и берет ответственность за последствия нарушения положений настоящего руководства: правил техники безопасности, эксплуатации, хранения и утилизации прибора.

ТЕХНИЧЕСКИЕ ХАРАКТЕРИСТИКИ

Модель	LRD110-40m
Диапазон измерения	0,05м~40м
Точность измерения (стандартное отклонение)	±2мм
Единицы измерения	метр, фут, дюйм
Единицы измерения площади	М ² , фут ²
Лазер	620~960 Нм
Класс лазера	II, <1мВт
Время измерения	0,25 сек
Рабочая температура	от 0 до +40°С
Температура хранения	от 20 до +65°С
Тип питания	2 батарейки типа ААА 1,5В (не входят в комплект)
Вес (без батареи)	65 г
Габариты без упаковки (длина/ширина/высота)	110x40x25 мм

ОСНОВНЫЕ ФУНКЦИИ

- Единичное измерение
- Max/Min измерение
- Непрерывное измерение
- Площадь/объем/функции Пифагора
- Модульные настройки
- Настройка ссылок
- Пузырьковый уровень
- Индикатор звука
- 20 записей (история данных)
- Очистка данных
- Код (сообщения) об ошибке
- Индикатор батареи
- Автовыключение лазера через 30 секунд
- Автовыключение инструмента через 180 секунд

КОМПЛЕКТАЦИЯ

- Дальномер лазерный – 1 шт;
- Руководство по эксплуатации – 1 шт.

НАЗНАЧЕНИЕ И ОБЩИЕ ХАРАКТЕРИСТИКИ

Прибор предназначен для проведения точных измерительных работ. Встроенный лазер обеспечивает точность измерения.

Прибор предназначен для непродолжительных работ в бытовых условиях, в районах умеренным климатом, с характерной температурой от 5°C до +40°C, относительной влажностью воздуха не более 80% и отсутствием прямого воздействия атмосферных осадков и чрезмерной запыленности воздуха.

Настоящий паспорт безопасности содержит самые полные сведения и требования, необходимые и достаточные для надежной, эффективной и безопасной эксплуатации прибора.

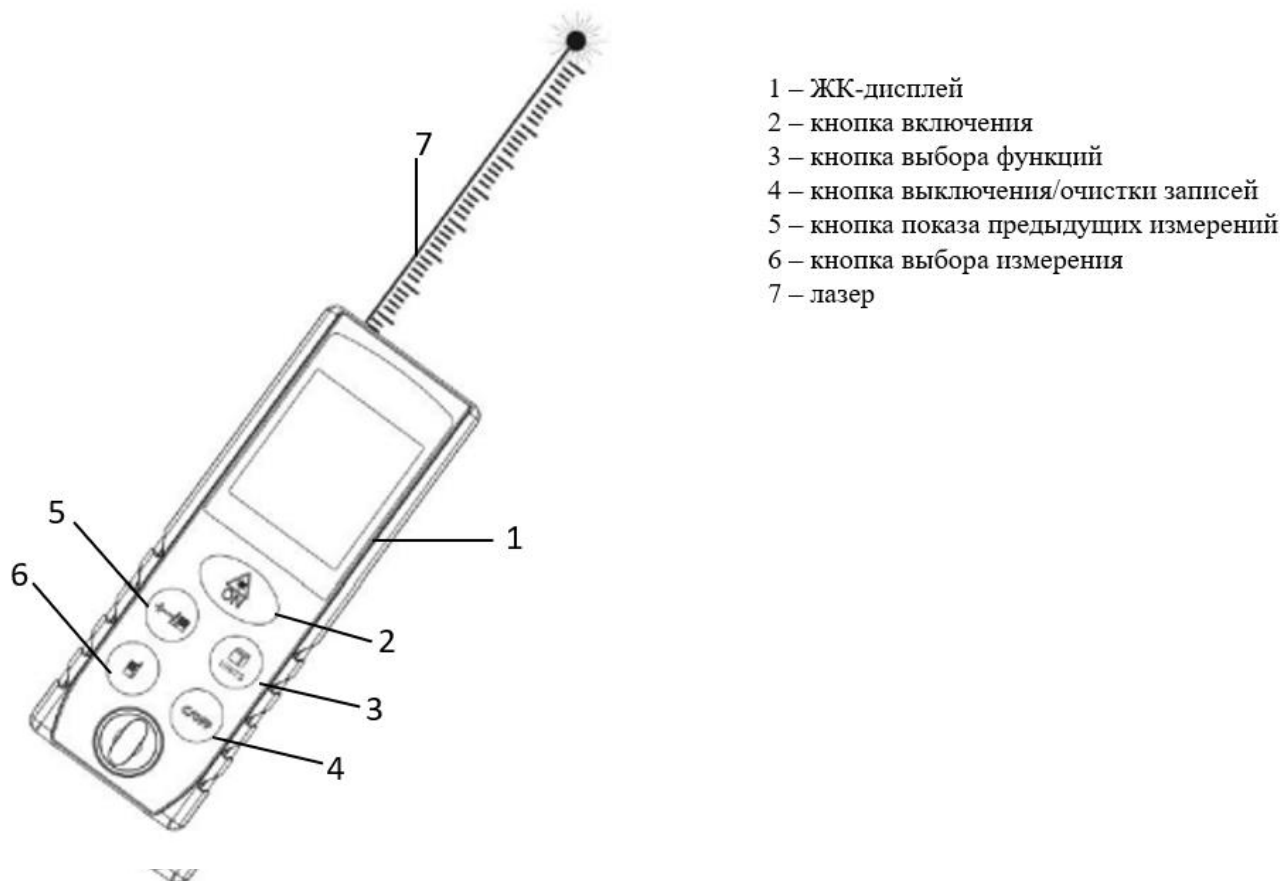
В связи с непрерывной деятельностью по усовершенствованию конструкции изделия изготовитель оставляет за собой право вносить в ее конструкцию незначительные изменения, не отраженные в настоящем паспорте безопасности и не влияющие на эффективную и безопасную работу прибора.

Внешний вид

Прибор состоит пластмассового корпуса с дисплеем и панелью управления (кнопки) для удобства работы. Питание происходит от батареек типа ААА.

Внимательно изучите настоящее руководство по эксплуатации. Изученная информация позволит Вам научиться правильно вводить в эксплуатацию прибор и позволит избежать ошибок и опасных ситуаций.

К эксплуатации изделия допускаются только лица, достигшие совершеннолетия; имеющие навыки и/или представление о принципах работы и оперирования прибором; находящиеся в трезвом состоянии; не под действием лекарств, вызывающих сонливость; не имеющие заболеваний, вызывающих показания для работы с прибором.



**может незначительно отличаться от рисунка*

ИНСТРУКЦИЯ ПО ТЕХНИКЕ БЕЗОПАСНОСТИ

Ознакомьтесь и строго соблюдайте нижеописанные правила техники безопасности.

Используйте прибор только по его прямому назначению, указанному в руководстве по эксплуатации.

Вовремя проводите необходимое обслуживание. Любое изменение или модификация прибора запрещается, так как это может привести к поломке и/или травмам.

Проверка прибора

• Каждый раз перед использованием прибора необходимо произвести его наружный осмотр на предмет целостности и отсутствия повреждений, надежности крепления узлов и деталей.

Внимание!

Не допускается работа при любых неисправностях прибора! Извлеките из инструмента батарейку перед проведением любых регулировок, технического обслуживания, или при хранении.

Меры безопасности

- Храните прибор в недоступном для детей месте и не позволяйте им с ним играть.
- Не бросайте батарейки в огонь.
- Никогда не закорачивайте батареи. Соблюдайте правильную полярность при установке батарей (+/-). Не пытайтесь заряжать не перезаряжаемые батареи.
- Не используйте прибор при температуре выше 40°C.
- Перед использованием прибора внимательно прочтите данное руководство.
- При использовании электроприборов, особенно в присутствии детей, следует соблюдать основные правила безопасности, чтобы избежать риска пожара или поражения электрическим током.
- Прибор можно использовать на открытом воздухе.
- Прибор должен использоваться только по назначению
- Не используйте прибор вблизи источников тепла (нагреватели, огонь).
- Всегда извлекайте из прибора батарейку перед чисткой или длительным хранением.
- Не допускайте попадание жидкости внутрь прибора.

Примечание:

Хранить прибор необходимо в закрытых или других помещениях с естественной вентиляцией, где колебания температуры и влажность воздуха существенно меньше, чем на открытом воздухе в районах с умеренным и холодным климатом, при температуре не выше +40°C и не ниже -50°C, относительной влажности не более 80% при +25°C, что соответствует условиям хранения 5 по ГОСТ 15150-89.

Транспортировать прибор можно любым видом закрытого транспорта в упаковке производителя или без нее, с сохранением изделия от механических повреждений, атмосферных осадков, воздействия химически-активных веществ и обязательным соблюдением мер предосторожности при перевозке хрупких грузов, что соответствует условиям перевозки 8 по ГОСТ 15150- 89.

ЭКСПЛУАТАЦИЯ

Включение/Выключение

- Нажмите кнопку «ON» (2) и зажмите ее на несколько секунд, чтобы включить прибор (будут применены настройки по умолчанию для одиночного измерения).
- Кратковременное нажатие кнопки «ON» (2) покажет на экране уровень заряда батареи и интенсивность сигнала лазера.
- Нажмите кнопку «OFF» (4), чтобы выключить прибор. Автоматическое выключение лазера произойдет через 30 секунд, прибор отключится через 3 минуты бездействия.

Изменение измерительной позиции

- Когда измеритель включен, кратковременное нажатие кнопки «ON» (2) изменит значение измерения. (Рис. 1)

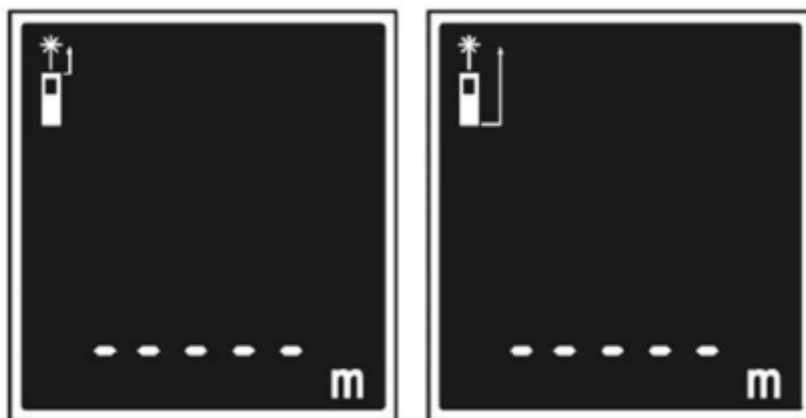


Рис.1

Кнопка очистки

- Нажмите кнопку (4), чтобы очистить последнюю команду или отображенные на дисплее данные.

Смена единиц измерения

- Для переключения единиц измерения необходимо нажать и удерживать кнопку смены функции (3). Единица измерения по умолчанию – метр.

Порядок работы

Однорежимное измерение.

Когда приспособление включено, нажатие на кнопку «ON» включит лазер, направьте его на цель. Повторное нажатие на кнопку запустит однорежимное измерение, отобразится результат измерения (см. рис. 2).

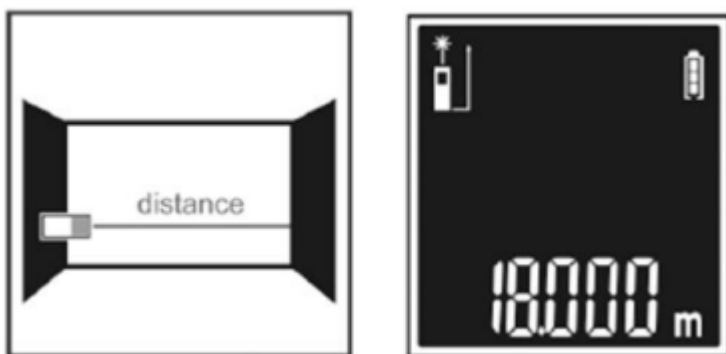


Рис. 2

Режим непрерывного измерения.

Когда оборудование включено, длительное нажатие на кнопку «ON» запустит измерение в непрерывном режиме.

MIN: минимальное значение.

MAX: максимальное значение.

Текущее значение измерения отображается в нижней строке дисплея (рис. 3)

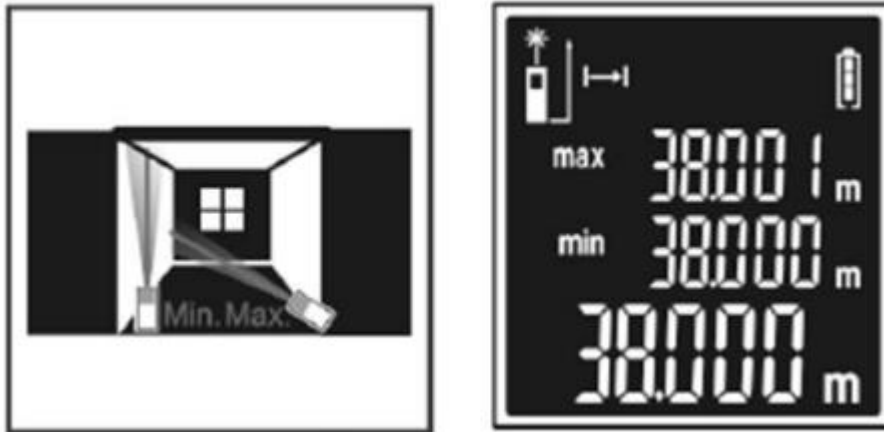


Рис. 3

Функции.

Нажмите на кнопку «Функции» (3), чтобы изменить функции измерения (рис. 4 и 5); выберите соответствующую функцию и начните измерение.

Площадь, объем, косвенное измерение (площадь Пифагора)

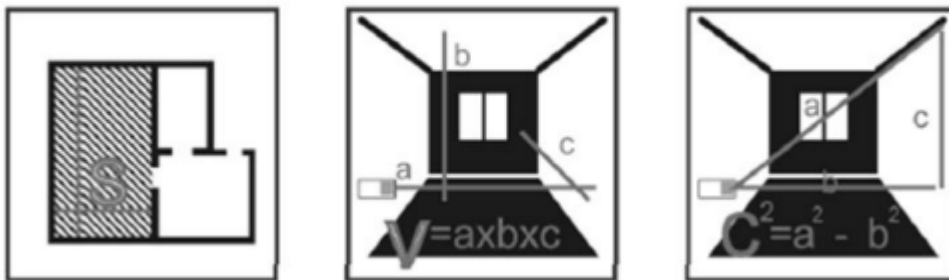


Рис. 4

Измерение	Иконка
Непрерывное измерение	
Измерение площади	
Измерение объема	
Функции Пифагора	

Рис. 5

Функции сложения и вычитания. (Рис. 6)

- + Текущий результат измерения добавляется к предыдущему.
- Текущий результат измерения вычитается из предыдущего.

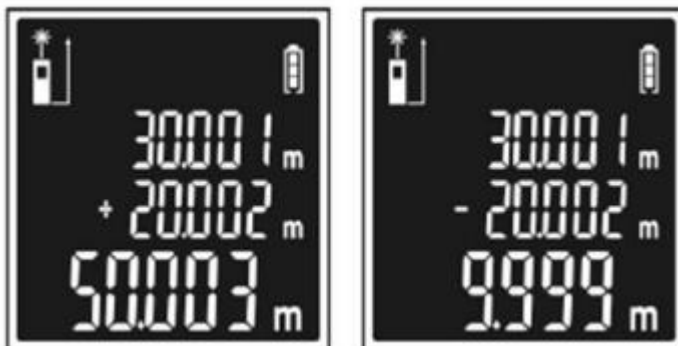


Рис. 6

Установка/замена батареек

Плохая работа дисплея (мигающие цифры или их отсутствие) означает, что батарея разряжена.

- Вытащите крышку батарейного отсека.
- Извлеките старые батарейки (в случае замены).
- Вставьте 2 новые батарейки ААА 1,5В, расположив их правильными полюсами.
- Вставьте батарейный отсек обратно до конца.

ВНИМАНИЕ!

- Прибор рассчитан на работу от 2-х щелочных батареек типа ААА 1,5В. Не используйте батареи другого типа.
- Батареи НЕ входят в комплект поставки.
- При установке новых батарей соблюдайте полярность внутри маркировки батарейного отсека.
- Не выбрасывайте отслужившие батарейки вместе с бытовыми отходами.
- Не перезаряжайте одноразовые батареи.
- Не допускайте короткого замыкания полюсов или контактов аккумулятора.
- Не подвергайте батареи воздействию тепла (прямых солнечных лучей, нагревателей, огня и т.д.)

Чистка

Протрите прибор чистой влажной тканью при необходимости. Не используйте для очистки устройства никакие химические, щелочные, абразивные или дезинфицирующие вещества, так как они могут повредить его поверхность.

Коды ошибок

Код ошибки	Возможная причина ошибки	Решение проблемы
Err10	Уровень заряда аккумулятора слишком низкий	Зарядите батарею
Err15	Цель вне диапазона	Подойдите ближе к цели
Err16	Слишком слабый сигнал	Используйте цель светлого цвета; держите инструмент более устойчиво
Err18	Слишком яркий фон	Используйте более темную цель
Err26	Вне дисплея	

Хранение данных об измерениях

Данные измерений сохраняются автоматически. Чтобы найти ранее записанную информацию, необходимо нажать кнопку «Показ предыдущих измерений» (5). Для прокрутки измерений используйте кнопки + и -.

СРОК СЛУЖБЫ И УТИЛИЗАЦИЯ

При соблюдении требований, указанных в настоящем руководстве по эксплуатации и в гарантийном талоне, срок службы товара составляет 3 года.

По окончании срока службы возможно использование прибора по назначению, если его состояние отвечает требованиям безопасности и прибор не утратил свои функциональные свойства.

Не выбрасывайте прибор, а также комплектующие и составные детали в бытовые отходы! Отслуживший свой срок прибор должен утилизироваться в соответствии с Вашими региональными нормативными актами по утилизации.

За подробной информацией о пунктах по сбору электроприборов обращайтесь в свой административный округ, в местную службу по переработке отходов или в магазин, в котором был куплен прибор.

ГАРАНТИЙНЫЕ ОБЯЗАТЕЛЬСТВА

Гарантийный срок эксплуатации прибора составляет 12 месяцев со дня продажи розничной сетью (магазином). Если прибор эксплуатировался в коммерческих целях (профессионально), срок гарантии составляет 1 месяц со дня продажи.

Гарантийный ремонт осуществляется при соблюдении следующих условий:

1. Наличия кассового чека.
2. Предоставление неисправного прибора в комплекте в чистом виде.

Гарантийное обслуживание не предоставляется:

1. На прибор, у которого неразборчив или изменен серийный номер (при наличии);
2. На последствия самостоятельного ремонта, разборки, чистки и смазки прибора в гарантийный период (не требуемые по инструкции эксплуатации), о чем свидетельствуют, например, заломы на шлицевых частях крепежа корпусных деталей;
3. На неисправности, возникшие в результате несообщения о первоначальной неисправности;
4. На прибор, который эксплуатировался с нарушениями инструкции по эксплуатации или не по назначению;
5. На повреждения, дефекты, вызванные внешними механическими воздействиями, воздействием агрессивных средств и высоких температур или иных внешних факторов, таких как дождь, снег, повышенная влажность и др.;
6. На неисправности, вызванные попаданием в прибор инородных тел, небрежным или плохим уходом, повлекшими за собой выход из строя прибора;
7. На неисправности, возникшие вследствие перегрузки, повлекшие за собой выход из строя двигателя или других узлов и деталей, а также вследствие несоответствия параметров электросети номинальному напряжению;
8. На неисправности, вызванные использованием неоригинальных запасных частей и принадлежностей;
9. На недостатки изделий, возникшие вследствие эксплуатации с не устраненными иными недостатками;
10. На недостатки изделий, возникшие вследствие технического обслуживания и внесения конструктивных изменений лицами, организациями, не являющимися авторизованными сервисными центрами;

11. На естественный износ изделия и комплектующих в результате интенсивного использования;
12. На такие виды работ, как регулировка, чистка, смазка, замена расходных материалов,
а также периодическое обслуживание и прочий уход за изделием, оговоренным в Руководстве (Инструкции по эксплуатации);
13. Предметом гарантии не является неполная комплектация изделия, которая могла быть обнаружена при продаже изделия;

Гарантия не распространяется на комплектующие и составные детали, являющиеся расходными и быстроизнашивающимися, к которым относятся:

- оснастка (сменные принадлежности), входящие в комплектацию или устанавливаемые пользователем, и прочая сменная оснастка.

Перечень сервисных центров Вы можете посмотреть на сайте:
<https://z3k.ru/service/> Перейти по ссылке можно, отсканировав QR код:



Экспортер/Изготовитель: NINGBO GI POWER IMPORT & EXPORT CO., LTD./ НИНБО ДЖИАЙ ПАУЭР ИМПОРТ ЭНД ЭКСПОРТ КО., ЛТД.

Адрес экспортера/изготовителя: CBD of Yinzhou District, Ningbo City, Zhejiang Province, P.R. China/СИБИДИ ОФ ИНЬЧЖОУ ДИСТРИКТ, НИНБО, ЧЖЭЦЗЯН, КИТАЙ

Импортер/Организация, уполномоченная принимать претензии:
ООО ДЕКО ЕВРОПА

Адрес импортера: 107078, г. Москва, вн. тер. г. муниципальный округ Красносельский, ул. Новорязанская, дом 18

Тел.+7(905)518-81-22

E-mail: info@z3k.ru

Сделано в Китае

Дата производства указана на индивидуальной упаковке.

Изделие соответствует требованиям:

ТР ТС 020/2011 «Электромагнитная совместимость технических средств»





ДЕКО®

ГАРАНТИЙНЫЙ ТАЛОН

www.zitrek.ru

№ _____

Наименование изделия и модель _____

Серийный номер _____

Дата продажи _____ Подпись продавца _____



м.п.

Сервисные центры:

Штамп торговой
организации

ВНИМАНИЕ! Не заполненный гарантийный талон – НЕДЕЙСТВИТЕЛЕН!

1. УСЛОВИЯ ГАРАНТИИ:

- 1.1 Гарантийные обязательства распространяются только на неисправности, выявленные в течение гарантийного срока и обусловленные производственными факторами.
- 1.2 Гарантийные обязательства имеют силу при наличии заполненного гарантийного талона. Гарантийный срок исчисляется от даты продажи техники, которая фиксируется в гарантийном талоне.
- 1.3 Гарантия покрывает стоимость замены дефектных частей, восстановление таких частей или получение эквивалентных частей, при условии правильной эксплуатации в соответствии с Руководством по эксплуатации. Дефектной частью (изделием) считается часть (изделие), в которой обнаружен заводской брак, существовавший на момент поставки (продажи) и выявленный в процессе эксплуатации.
- 1.4 Гарантийные обязательства не покрывают ущерб, нанесенный другому оборудованию, работающему в сопряжении с данным изделием.
- 1.5 Гарантия не покрывает запасные части или изделия, поврежденные во время транспортировки, установки или самостоятельного ремонта в процессе неправильного использования, перегрузки, недостаточной смазки, в результате невыполнения требований или ошибочной трактовки Руководства (инструкции) по эксплуатации, которые могли стать причиной или увеличили повреждение, если была изменена настройка, если изделие использовалось в целях для которого оно не предназначено.
- 1.6 Гарантийные обязательства не покрывают ущерб вызванный действием непреодолимой силы (несчастный случай, пожар, наводнение, удар молнии и т.п.).
- 1.7 С момента отгрузки товара со склада продавца и перехода прав собственности от продавца к покупателю, все риски связанные с транспортировкой и перемещением отгруженных товаров в гарантийные обязательства не входят.
- 1.8 Покупатель доставляет изделие в ремонт самостоятельно и за свой счет, изделие должно быть в чистом виде.

2. ГАРАНТИЯ НЕ РАСПРОСТРАНЯЕТСЯ:

- 2.1 Гарантийные обязательства не распространяются на: принадлежности, расходные материалы, и запасные части, вышедшие из строя вследствие нормального износа в процессе эксплуатации оборудования, такие как: приводные ремни; резиновые амортизаторы и вибрационные узлы крепления; стартер ручной, муфта центробежная, транспортные колеса; топливные, масляные и воздушные фильтры; свечи зажигания, трос газа; затирочные лезвия и диски, гибкие валы, диски для резки швов, чашки шлифовальные, зубчатые резак; на масла и ГСМ, а так же неисправности, возникшие в результате несвоевременного устранения других ранее обнаруженных неисправностей.
- 2.2 Владелец лишается права проведения бесплатного ремонта и дальнейшего гарантийного обслуживания данного изделия при наличии механических повреждений или несанкционированного ремонта, нарушении правил эксплуатации, несвоевременного проведения работ по техническому обслуживанию узлов и механизмов изделия, повреждений, возникших в результате продолжения эксплуатации оборудования при обнаружении недостатка масла и ГСМ.
- 2.3 Для техники имеющей в своем составе двигатель внутреннего сгорания, гарантийные обязательства не действуют в следующих случаях:
 - отложений на клапанах, загрязнения элементов топливной системы, обнаружения следов применения некачественного или несоответствующего топлива, масла и смазок, указанных в Руководстве по эксплуатации.
 - наличия задиров, трещин в трущихся парах двигателя и любых поломок, вызванных перегревами двигателя, неисправности, повлекшие механические деформации по вине Потребителя.
 - применения неоригинальных запасных частей при ремонте или обслуживании.
 - любых изменений в конструкции изделия.
 - повреждения узлов и/или деталей вследствие несоблюдения правил транспортировки и/или хранения.
- 2.4 Сервисный центр не несет ответственности, ни за какой ущерб или упущенную выгоду в результате дефекта (брака) оборудования.

ГАРАНТИЙНЫЙ СРОК ЭКСПЛУАТАЦИИ:

12 календарных месяцев или 1000 моточасов наработки (в зависимости от того, что наступит раньше) начиная с момента продажи.

Товар получен в исправном состоянии, без повреждений, в полной комплектности, проверен в моем присутствии.

Претензий к качеству товара, комплектации, упаковке, внешнему виду – НЕ ИМЕЮ.

С условиями гарантийного обслуживания ознакомлен и согласен. Подпись покупателя _____

ТАЛОН НА ГАРАНТИЙНЫЙ РЕМОНТ

№ _____
Дата приемки _____
Сервисный центр _____
Дата выдачи _____
Подпись клиента _____
Тел. и адрес клиента _____

ТАЛОН НА ГАРАНТИЙНЫЙ РЕМОНТ

№ _____
Дата приемки _____
Сервисный центр _____
Дата выдачи _____
Подпись клиента _____
Тел. и адрес клиента _____