

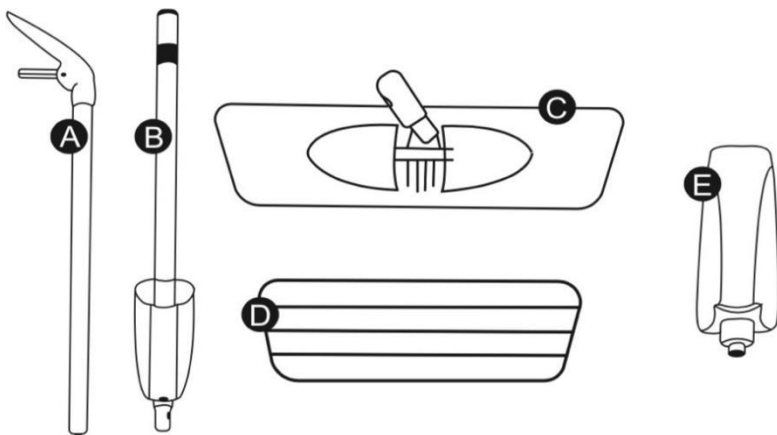


DEKO®

Швабра со встроенным распылителем для мытья полов DEKO DKFM01



ИНСТРУКЦИЯ ПО ПРИМЕНЕНИЮ



A. Рукоятка с триггером для распыления жидкости

B. Рукоятка с распылителем

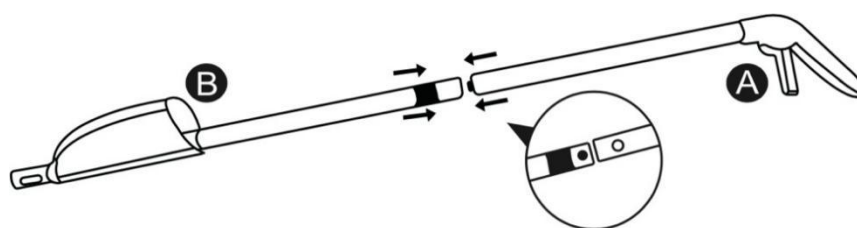
C. Крепление для насадки

D. Насадка*

E. Распылитель

*Количество насадок зависит от комплектации

Сборка



1) Соедините вместе верхнюю (A) и нижнюю (B) части рукоятки. Во время сцепления раздастся характерный щелчок.

2) Соедините рукоятку (B) с креплением для насадки (C).

3) Закрепить насадку (D) на крепление (C).

4) Поместите распылитель (E) в распыляющую головку.

5) Перемещайте головку швабры по очищаемой поверхности и по мере необходимости нажимайте на рычажок для распыления.

