



DEKO®

Угловая шлифовальная машина (УШМ) DKAG750



ИНСТРУКЦИЯ



Δ ВАЖНО: Прочтите это руководство по эксплуатации перед тем, как начать работу. Сохраните инструкцию.

Назначение устройства

Угловая шлифовальная машина DEKO DKAG750 применяется для различных видов работ по шлифованию и резанию металлов и других материалов. Она не предназначена для профессионального использования.

Электроинструмент предназначен для эксплуатации в районах с умеренным климатом с температурой от +10 °С до + 40 °С, относительной влажностью воздуха не более 80% и отсутствием прямого воздействия солнечного излучения, атмосферных осадков и чрезмерной запыленности воздуха.

Инструмент соответствует техническим условиям и требованиям норм безопасности. Конструкция соответствует II классу защиты от поражения электрическим током.

Примечание: Оборудование должно применяться исключительно для целевого использования. Данное оборудование не предназначено для профессионального использования и не рассчитано на серьёзные нагрузки. Если инструмент нагрелся в процессе работы, необходимо его отключить от питания и дать остыть, после чего продолжить работу.

Технические характеристики

Напряжение	230 В
Мощность	750 Вт
Число оборотов	11500 об/мин
Регулировка скорости	Нет
Диаметр диска	125 мм
Резьба шпинделя	M14

Внимание: прочитайте и поймите все инструкции. Несоблюдение всех перечисленных ниже инструкций может привести к поражению электрическим током, возгоранию и/или серьезным травмам.

Сохраните эти инструкции.

Общие указания по технике безопасности

Безопасность рабочего места

- Обеспечьте чистоту и освещенность рабочего места. Загроможденные и плохо освещенные места служат причиной несчастных случаев.
- Не используйте электроинструменты во взрывоопасных местах, например, вблизи горючих жидкостей, газов или пыли. Электроинструменты генерируют искры, которые могут воспламенить пыль или испарения.

- Не позволяйте детям и посторонним людям находиться вблизи работающего электроинструмента. Отвлекающие факторы могут привести к потере контроля.

Электротехническая безопасность

- Вилка электроинструмента должна соответствовать розетке. Никогда не переделывайте вилку. Не используйте никакие переходники для вилок электроинструментов с заземлением. Использование оригинальных вилок и соответствующих им розеток уменьшает риск поражения электрическим током.
- Избегайте прикосновений к заземленным объектам, таким как трубы, радиаторы, плиты и холодильники. Риск поражения электрическим током выше, когда тело заземлено.
- Не подвергайте электроинструменты воздействию дождя или влаги. При попадании воды в электроинструмент увеличивается риск поражения электрическим током.
- Обращайтесь с кабелем аккуратно. Никогда не переносите, не тяните и не выключайте электроинструмент за кабель. Держите кабель подальше от источников тепла, масла, острых предметов или движущихся частей. Поврежденные или запутанные кабели повышают опасность поражения электрическим током.
- Для работы с электроинструментом вне помещения используйте предназначенный для этого удлинительный кабель. Использование кабеля, подходящего для использования вне помещения, снижает риск поражения электрическим током.
- Если работа с электроинструментами в условиях повышенной влажности неизбежна, используйте устройство защитного отключения (УЗО). Использование УЗО снижает риск поражения электрическим током.

Личная безопасность

- При использовании электроинструмента будьте бдительны, следите за своими действиями и следуйте здравому смыслу. Не пользуйтесь электроинструментом, если вы устали или находитесь под воздействием наркотиков, алкоголя или медикаментов. Даже кратковременная невнимательность при работе с электроинструментом может привести к тяжелым травмам.
- Используйте средства индивидуальной защиты. Всегда используйте защитные средства для глаз. Использование защитных средств, таких как респиратор, нескользкая защитная обувь, каска и средства защиты органов слуха в соответствующих условиях уменьшает риск получения травм.
- Не допускайте непреднамеренных запусков. Перед подключением инструмента к сети питания (или аккумулятору) и перед его

переноской убедитесь, что выключатель находится в выключенном положении. Не держите палец на выключателе при переноске электроинструментов и не включайте вилку в розетку, если электроинструмент включен. Это может привести к несчастному случаю.

- Перед включением электроинструмента снимите с него регулировочные инструменты и гаечные ключи. Регулировочный инструмент или гаечный ключ, оставленный на вращающейся части электроинструмента, может стать причиной травмы.
- Всегда сохраняйте устойчивое положение и равновесие. Это позволит лучше контролировать электроинструмент в непредвиденных ситуациях.
- Одевайтесь надлежащим образом. Не надевайте свободную одежду и украшения. Держите волосы, одежду и перчатки подальше от движущихся частей. Свободная одежда, украшения и длинные волосы могут попасть в движущиеся части.
- При наличии пылеулавливающих устройств убедитесь в том, что они подключены и правильно работают. Использование пылеулавливающих устройств снижает вред, причиняемый пылью.

Использование и обслуживание электроинструмента

- Не прилагайте к электроинструменту чрезмерных усилий. Используйте подходящий для ваших задач электроинструмент. Правильно выбранный электроинструмент более эффективен и безопасен при номинальной нагрузке.
- Не используйте электроинструмент, если его выключатель неисправен. Электроинструменты с неисправным выключателем опасны и подлежат ремонту.
- Перед регулировкой, сменой аксессуаров или хранением отключите электроинструмент от сети питания и (или) аккумуляторов. Такие меры предосторожности уменьшают риск случайного запуска электроинструмента.
- Храните неиспользуемые электроинструменты в недоступных для детей местах и не доверяйте электроинструмент лицам, не знакомым с ним и с этими инструкциями. Электроинструменты опасны в руках неподготовленных пользователей.
- Выполняйте техническое обслуживание электроинструментов. Проверьте выравнивание и сцепление подвижных деталей, наличие поломок и прочие условия, которые могут повлиять на работу электроинструмента. Если электроинструмент поврежден, перед использованием его необходимо отремонтировать. Недостаточный уход за электроинструментом является причиной многих несчастных случаев

- Храните режущие инструменты в чистоте и заточенном состоянии. Правильно обслуживаемые и хорошо заточенные режущие инструменты меньше заклинивают и лучше контролируются.
- Используйте электроинструмент, аксессуары, насадки и т. п. в соответствии с этими инструкциями, учитывая условия и специфику выполняемой работы. Использование электроинструмента для выполнения непредусмотренных операций может привести к опасным ситуациям.

Особые указания по технике безопасности (общие для операций шлифования, очистки проволочной щеткой и абразивной резки)

- Этот электроинструмент предназначен для использования в качестве шлифовальной машины, проволочной щетки или отрезного инструмента. Прочтите все предупреждения по технике безопасности, инструкции, иллюстрации и технические характеристики, прилагаемые к данному электроинструменту. Несоблюдение всех приведенных ниже инструкций может привести к поражению электрическим током, пожару и/или серьезным травмам.
- Этот электроинструмент не рекомендуется использовать для полировки. Операции, для которых электроинструмент не предназначен, могут создать опасность и привести к травмам.
- Не используйте принадлежности, которые специально не разработаны и не рекомендованы производителем инструмента. Тот факт, что аксессуар можно прикрепить к вашему электроинструменту, не гарантирует безопасной эксплуатации.
- Номинальная скорость вспомогательного устройства должна быть не менее максимальной скорости, указанной на электроинструменте. Аксессуары, работающие быстрее номинальной скорости, могут сломаться и разлететься на части.
- Наружный диаметр и толщина вашего аксессуара должны соответствовать номинальной мощности вашего электроинструмента. Принадлежности неправильного размера не могут быть должным образом защищены или контролироваться.
- Размер оправки колес, фланцев, опорных площадок или любого другого вспомогательного оборудования должен соответствовать шпинделю электроинструмента. Аксессуары с отверстиями в оправке, которые не соответствуют монтажному оборудованию электроинструмента, будут выходить из равновесия, чрезмерно вибрировать и могут привести к потере управления.
- Не используйте поврежденный аксессуар. Перед каждым использованием проверяйте принадлежности, такие как абразивные круги, на наличие сколов и трещин, подложки на наличие трещин,

разрывов или чрезмерного износа, проволочные щетки на наличие ослабленной или потрескавшейся проволоки. Если электроинструмент или принадлежности упали, проверьте их на наличие повреждений или установите неповрежденные принадлежности. После осмотра и установки аксессуара расположите себя и посторонних подальше от плоскости вращающегося аксессуара и запустите электроинструмент на максимальной скорости холостого хода в течение одной минуты. Поврежденные аксессуары, как правило, разваливаются на части во время этого испытания.

- Надевайте средства индивидуальной защиты. В зависимости от области применения используйте защитную маску, защитные очки. При необходимости надевайте респиратор, средства защиты органов слуха, перчатки и рабочий фартук, способный задерживать мелкие абразивные частицы или фрагменты заготовки. Средства защиты глаз должны быть способны останавливать летящие обломки, образующиеся в результате различных операций. Пылезащитная маска или респиратор должны быть способны фильтровать частицы, образующиеся в результате вашей работы. Длительное воздействие шума высокой интенсивности может привести к потере слуха.
- Держите посторонних на безопасном расстоянии от рабочей зоны. Любой, кто входит в рабочую зону, должен носить средства индивидуальной защиты. Фрагменты заготовки или сломанного аксессуара могут разлететься и нанести травму за пределами непосредственной зоны работы.
- Держите электроинструмент только за изолированные хватные поверхности при выполнении операций, при которых режущий инструмент может соприкоснуться со скрытой проводкой или собственным шнуром. Контакт с "токоведущим" проводом также приведет к тому, что открытые металлические части электроинструмента станут "токоведущими" и оператор будет поражен электрическим током.
- Расположите шнур подальше от вращающегося приспособления. Если вы потеряете контроль над электроинструментом, шнур может быть перерезан или зацеплен, а ваша рука или предплечье могут быть втянуты в вращающийся аксессуар.
- Никогда не кладите электроинструмент на землю до тех пор, пока аксессуар не остановится полностью. Вращающийся аксессуар может зацепиться за поверхность и вывести электроинструмент из-под вашего контроля.
- Не запускайте электроинструмент, неся его сбоку. Случайный контакт с вращающимся аксессуаром может зацепить вашу одежду и нанести травму.
- Регулярно очищайте вентиляционные отверстия электроинструмента. Вентилятор двигателя будет втягивать пыль внутрь корпуса, а

чрезмерное скопление порошкообразного металла может привести к поражению электрическим током.

- Не используйте электроинструмент вблизи легковоспламеняющихся материалов. Искры могут воспламенить эти материалы.
- Не используйте принадлежности, для которых требуются охлаждающие жидкости. Использование воды или других охлаждающих жидкостей может привести к поражению электрическим током.

Отдача и связанные с ней предупреждения

- Отдача — это внезапная реакция на защемление или зацепление вращающегося колеса, подложки, щетки или любого другого аксессуара. Защемление или зацепление приводит к быстрой остановке вращающегося приспособления, что, в свою очередь, приводит к принудительному перемещению неуправляемого электроинструмента в направлении, противоположном вращению приспособления в точке крепления. Например, если абразивный круг зацепляется или защемляется обрабатываемой деталью, край круга, который входит в точку защемления, может врезаться в поверхность материала, в результате чего круг вылезет или вылетит. Колесо может подскочить к оператору или от него, в зависимости от направления движения колеса в точке защемления. Абразивные круги также могут сломаться в этих условиях.
- Отдача является результатом неправильного использования электроинструмента и / или неправильных процедур или условий эксплуатации, и ее можно избежать, приняв надлежащие меры предосторожности, как указано ниже.
- Крепко держите электроинструмент и располагайте свое тело и руку так, чтобы вы могли противостоять силе отдачи. Всегда используйте вспомогательную рукоятку, если таковая имеется, для максимального контроля отдачи или реакции крутящего момента во время запуска. Оператор может контролировать реакцию крутящего момента или силы отдачи, если будут приняты надлежащие меры предосторожности.
- Никогда не кладите руку рядом с вращающимся аксессуаром.
- Не располагайте свое тело в том месте, где электроинструмент будет двигаться в случае отдачи. Отдача приведет к перемещению инструмента в направлении, противоположном движению колеса в точке зацепления.
- Соблюдайте особую осторожность при обработке углов, острых краев и т.д. Избегайте подпрыгивания и зацепления аксессуара. Углы, острые

края или отскоки могут зацепить вращающийся аксессуар и привести к потере управления или отдаче.

- Не прикрепляйте цепной пильный диск для резьбы по дереву или зубчатый пильный диск. Такие лезвия создают частую отдачу и потерю контроля над электроинструментом.

Дополнительные инструкции для операций шлифования и резки

- Используйте только те типы дисков, которые рекомендованы для вашего электроинструмента, и специальный защитный кожух, предназначенный для выбранного диска. Диски, для которых электроинструмент не был предназначен, не могут быть должным образом защищены и небезопасны.
- Защитный кожух должен быть надежно прикреплен к электроинструменту и установлен для обеспечения максимальной безопасности, чтобы наименьшая часть диска была обращена к оператору. Защитный кожух помогает защитить оператора от осколков разбитого диска и случайного контакта с ним.
- Диски должны использоваться только для рекомендованных применений. Например: не шлифуйте боковой стороной отрезного диска. Абразивные отрезные диски предназначены для периферийного шлифования; боковые усилия, приложенные к этим дискам, могут привести к их разрушению.
- Всегда используйте неповрежденные фланцы дисков, которые имеют правильный размер и форму для выбранного вами диска. Соответствующие фланцы диска поддерживают диск, тем самым снижая вероятность его поломки. Фланцы для отрезных дисков могут отличаться от фланцев шлифовальных дисков.
- Не используйте изношенные диски от более крупных электроинструментов. Диски, предназначенные для более крупных электроинструментов, не подходят для более высокой скорости меньшего инструмента и могут лопнуть.

Дополнительные предупреждения по технике безопасности, характерные для операций абразивной резки

- Не "заклинивайте" отрезной диск не оказывайте чрезмерного давления. Не пытайтесь сделать надрез на чрезмерную глубину. Чрезмерная нагрузка на диск увеличивает нагрузку и подверженность скручиванию или заеданию диска в срезе, а также возможность отдачи или его поломки.
- Не располагайте свое тело на одной линии с вращающимся диском и за ним. Когда диск в момент срабатывания отодвигается от вашего

тела, возможная отдача может толкнуть вращающийся диск и электроинструмент прямо на вас.

- При заедании диска или при прерывании резки по какой-либо причине выключите электроинструмент и удерживайте электроинструмент неподвижным до полной остановки диска. Никогда не пытайтесь извлечь отрезной диск из разреза во время движения кол, в противном случае может произойти отдача. Проведите оценку и примите корректирующие меры для устранения причины заедания диска.
- Не возобновляйте операцию резки заготовки. Дайте диску набрать полную скорость и осторожно войдите в срез. Диск может зацепиться, подняться или откатиться назад, если электроинструмент будет перезапушен в обрабатываемой детали.
- Опорные панели или любая крупногабаритная заготовка для минимизации риска защемления диска и отдачи. Большие заготовки имеют тенденцию провисать под собственным весом. Опоры должны располагаться под заготовкой вблизи линии разреза и вблизи края заготовки с обеих сторон колеса.
- Соблюдайте особую осторожность при выполнении "карманного разреза" в существующих стенах или других отмоствах. Выступающий диск может порезать газовые или водопроводные трубы, электропроводку или предметы, которые могут вызвать отдачу.

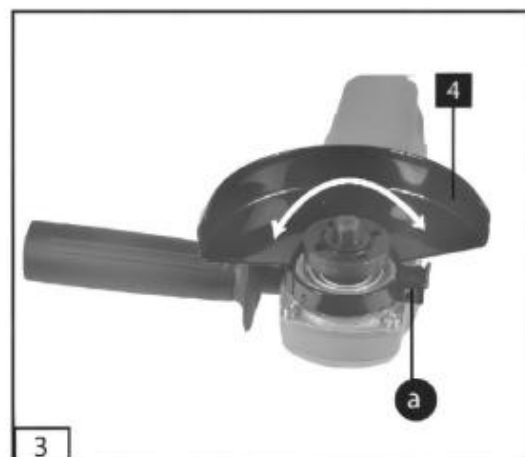
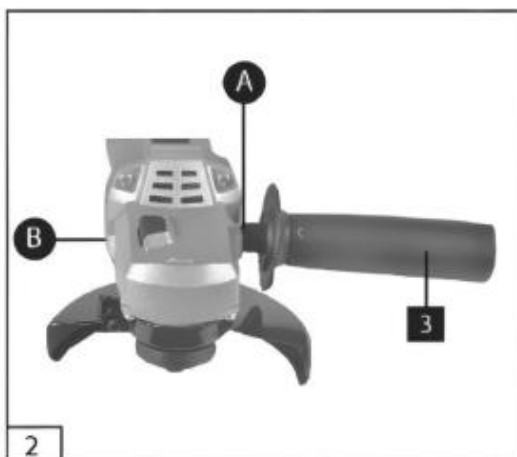
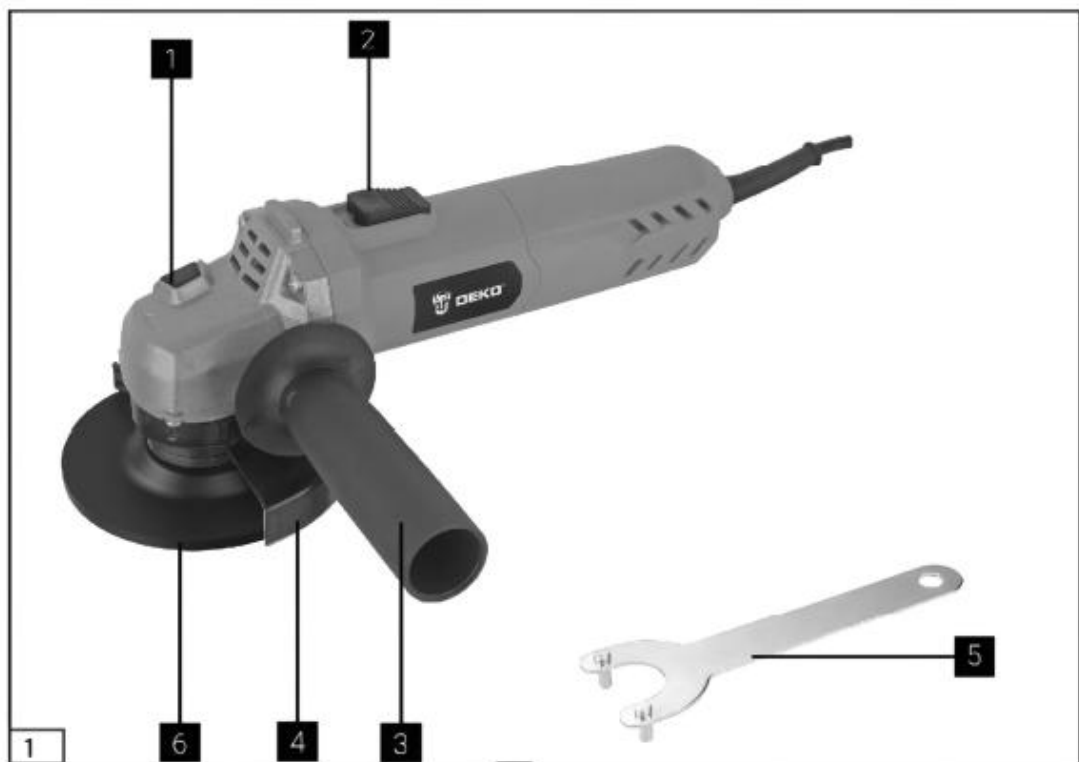
Дополнительные предупреждения по технике безопасности

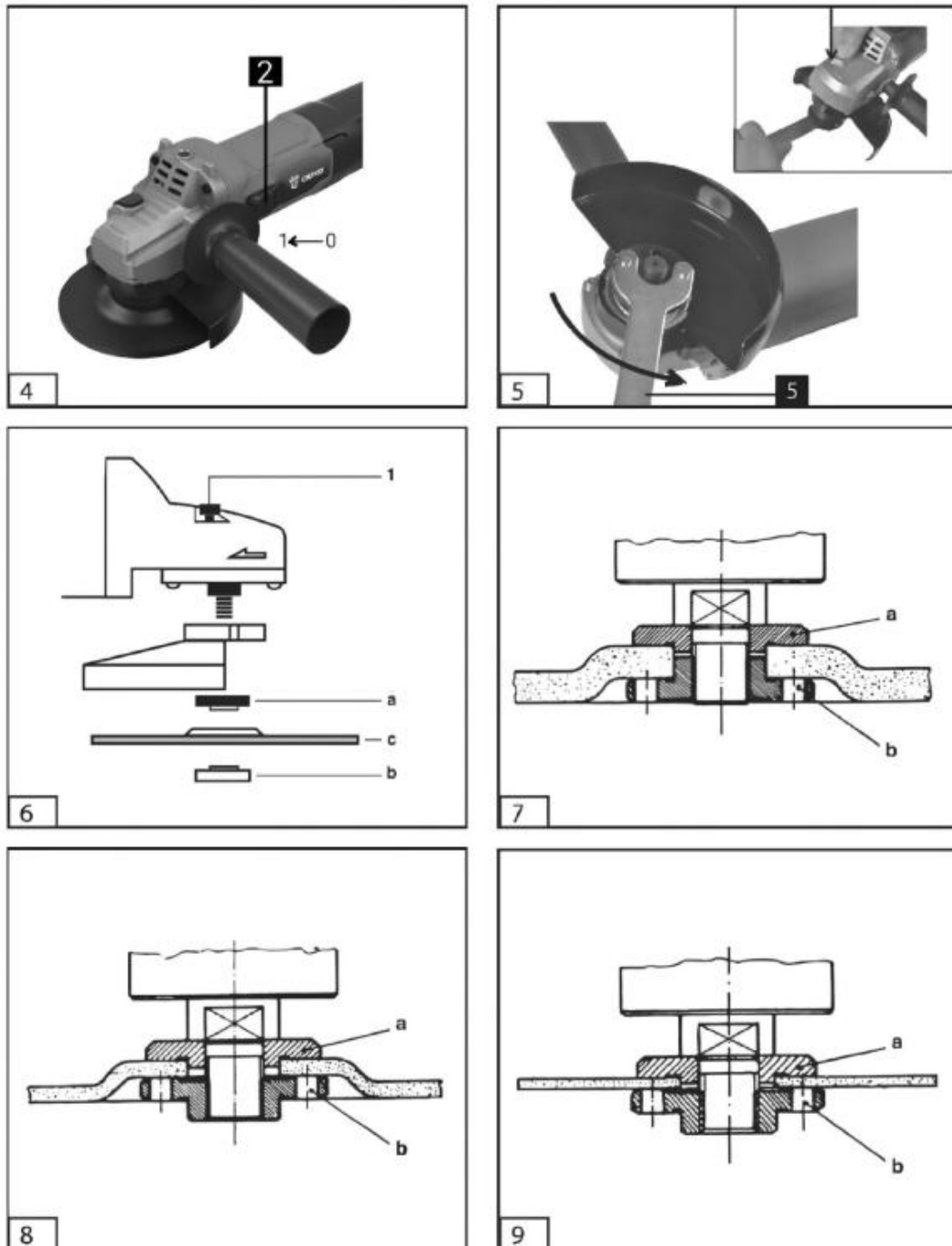
- Используйте подходящие детекторы, чтобы определить, скрыты ли в рабочей зоне линии электропередач, или обратитесь за помощью в местную коммунальную компанию. Контакт с электрическими линиями может привести к возгоранию и поражению электрическим током. Повреждение газопровода может привести к взрыву. Проникновение в водопровод может привести к материальному ущербу или поражению электрическим током.
- Отпустите переключатель включения/выключения и установите его в положение выкл. при прерывании подачи питания, например, в случае сбоя питания или при выдергивании сетевой вилки. Это предотвращает неконтролируемый перезапуск.
- При обработке камня используйте пылеудаление. Пылесос должен быть подходящим для удаления каменной пыли. Использование этого оборудования снижает опасность, связанную с пылью.
- При резке камня используйте направляющую для резки. Без бокового направления режущий диск может заклиниваться и вызывать отдачу.
- При работе с машиной всегда крепко держите ее обеими руками и обеспечьте надежную позицию. Электроинструмент более надежно управляется обеими руками.

- Закрепите заготовку. Заготовка, зажатая с помощью зажимных устройств или в тисках, удерживается более надежно, чем вручную.
- Содержите свое рабочее место в чистоте. Смеси материалов особенно опасны. Пыль из легких сплавов может гореть или взрываться.
- Никогда не используйте устройство с поврежденным кабелем. Не прикасайтесь к поврежденному кабелю и не вынимайте вилку из розетки, если кабель поврежден во время работы. Поврежденные кабели повышают риск поражения электрическим током.

Общий вид устройства

ВНИМАНИЕ! В связи с продолжением работы по усовершенствованию изделия, изготовитель оставляет за собой право вносить в его конструкцию незначительные изменения, не отраженные в настоящем руководстве и не влияющие на эффективную и безопасную работу изделия.





1 Кнопка блокировки
 2 Переключатель ВКЛ/ВЫКЛ
 3 Дополнительная рукоятка
 4 Защитный кожух

5 Гаечный ключ
 6 Диск

Эксплуатация

⚠ ВНИМАНИЕ: перед подключением оборудования к электросети убедитесь, что данные на заводской табличке совпадают с данными сети. Всегда вынимайте вилку из розетки перед выполнением регулировок оборудования.

Установка вспомогательной ручки (рис. 2)

- Нельзя использовать угловую шлифовальную машину без вспомогательной рукоятки (3).
- Вспомогательная ручка может быть закреплена в любом из 2 положений (А, В).
- Сторона инструмента, подходящая для:
 - Пользователя-правши (позиция А)
 - Пользователя-левши (позиция В)

Установка защитного кожуха (рис. 3)

- Выключите инструмент. Выньте вилку из розетки.
- Отрегулируйте защитный кожух (4) для защиты рук таким образом, чтобы измельчаемый материал был направлен в сторону от вашего тела.
- Положение защитного кожуха (4) можно регулировать в соответствии с любыми конкретными условиями работы. Открутите винт (а) и поверните крышку (4) в требуемое положение.
- Убедитесь, что защитный кожух (4) правильно закрывает кожух зубчатого колеса.
- Снова затяните винт (а).
- Убедитесь, что защитный кожух (4) надежно закреплен.

⚠ ПРЕДУПРЕЖДЕНИЕ: никогда не используйте угловую шлифовальную машину без защитного кожуха.

Тестовый запуск новых дисков

Дайте прямоугольной шлифовальной машине поработать на холостом ходу не менее 1 минуты с установленным шлифовальным или режущим диском. Вибрирующие диски должны быть немедленно заменены.

Включение/выключение (рис. 4)

- Чтобы включить инструмент, нажмите кнопку включения/выключения (2). Чтобы выключить инструмент, отпустите кнопку включения/выключения. Машина остановится, как только переключатель включения/выключения будет полностью отпущен.
- Если вы нажмете кнопку блокировки (1) во время нажатия кнопки включения/выключения, переключатель включения/выключения (2) останется в рабочем положении для непрерывной работы.

ПРИМЕЧАНИЕ: подождите, пока машина не наберет полную скорость. Затем вы можете установить угловую шлифовальную машину на заготовку и обработать ее.

Выбор диска

- Никогда не используйте шлифовальный или режущий диск большего диаметра, чем указанный.
- Перед использованием шлифовального или режущего диска проверьте его номинальную частоту вращения.
- Номинальная частота вращения диска должна быть выше, чем частота вращения на холостом ходу прямоугольной шлифовальной машины.
- Используйте только шлифовальные и режущие диски, разрешенные для минимальной скорости 12000 об/мин и окружной скорости 80 м/с.
- Проверьте направление вращения при использовании алмазных отрезных дисков. Стрелка направления на алмазном отрезном диске должна указывать направление вращения инструмента.

Замена диска (рис. 5)

Для замены диска используйте торцевой гаечный ключ (5), входящий в комплект.

- Выньте вилку из розетки.
Простая замена колеса с помощью блокировки шпинделя:
- Нажмите на фиксатор шпинделя и зафиксируйте шлифовальный диск на месте.
- Отверните фланцевую гайку торцевым гаечным ключом. (Рис. 5)
- Замените шлифовальный или режущий диск и затяните фланцевую гайку торцевым ключом.

ПРИМЕЧАНИЕ: Нажимайте на фиксатор шпинделя только тогда, когда двигатель и шлифовальный шпиндель остановлены! При замене диска необходимо удерживать фиксатор шпинделя нажатым!

Для шлифовальных или режущих дисков толщиной примерно до 1/8 дюйма (3 мм) навинтите фланцевую гайку плоской стороной, обращенной к шлифовальному или режущему кругу.

Расположение фланцев при использовании шлифовальных и режущих кругов (рис. 6-9)

-Расположение фланца при использовании вдавленного центрального или прямого шлифовального диска (рис. 7)

- 1) Зажимной фланец
- 2) Фланцевая гайка

-Расположение фланца при использовании вдавленного центрального режущего диска (рис. 8)

- 1) Зажимной фланец

2) Фланцевая гайка

-Расположение фланца при использовании прямого режущего диска (рис. 9)

1) Зажимной фланец

2) Фланцевая гайка

Режимы работы

- Грубое шлифование

Для достижения наилучших результатов грубого шлифования держите шлифовальный диск под углом от 10° до 15° к поверхности заготовки и равномерно перемещайте его взад-вперед по заготовке.

⚠ ВНИМАНИЕ:

- 1) Запрещается использовать машину на асбестовых материалах!
- 2) Никогда не используйте режущий круг для грубой шлифовки.

- Резка

Слегка надавите на режущий диск сверху, но НЕ сбоку. Отрегулируйте прямое давление в соответствии с материалом и скоростью вращения. Машина должна работать в режиме обратного вращения.

⚠ ВНИМАНИЕ: не режьте влажный материал!

Двигатель

Очень важно, чтобы двигатель хорошо вентилировался во время работы. Поэтому следите за тем, чтобы вентиляционные отверстия всегда оставались чистыми.

Замена кабеля питания

Если кабель питания для данного оборудования поврежден, он должен быть заменен производителем или его сервисным центром или аналогичным обученным персоналом, чтобы избежать опасности.

Чистка и обслуживание

Прежде чем проводить какие-либо работы с устройством, отключите вилку от розетки электросети.

Очистка

- Во избежание перегрева двигателя устройства держите вентиляционные отверстия в чистоте.
- Регулярно очищайте корпус устройства мягкой тканью, желательно после каждого использования.
- Следите за тем, чтобы в вентиляционных отверстиях не было пыли и грязи.

- Для удаления сложных загрязнений используйте мягкую ткань, смоченную в мыльной воде.
- Никогда не используйте такие растворители, как бензин, спирт, аммиачная вода и др. Эти вещества могут повредить пластиковые части устройства.

Замена угольных щеток

- Регулярно снимайте и проверяйте угольные щетки.
- Заменяйте щетки, если они изношены до ограничительной отметки.
- Угольные щетки должны быть чистыми и свободно скользить в держателях.
- Если угольные щетки необходимо заменить, это должен сделать квалифицированный специалист по ремонту (всегда заменяйте две щетки одновременно).

Обслуживание

Данный электроинструмент может работать в течение длительного периода времени при минимальном техническом обслуживании. Непрерывная исправная работа устройства зависит от правильного ухода и регулярной чистки.

Ремонт

Если кабель питания поврежден, то во избежание поражения электрическим током его должен заменить изготовитель, его технический представитель или другой квалифицированный специалист.

Транспортирование и утилизация

1. Транспортирование электроинструмента должно производиться только в закрытых транспортных средствах (крытых автомашинах, железнодорожных вагонах, контейнерах). Электроинструмент должен быть уложен в транспортировочную тару.
2. Инструмент поставляется в упаковке, чтобы предотвратить его повреждение при транспортировке. Эта упаковка является сырьем и поэтому может быть использована повторно или возвращена в систему переработки сырья.

Инструмент и аксессуары к нему изготовлены из различных материалов, таких как металл и пластик. Неисправные компоненты должны быть утилизированы как специальные отходы.

Гарантии изготовителя

Гарантийный срок службы инструмента 1 год.

Указанный срок службы действителен при соблюдении потребителем требований настоящей инструкции и при проведении технических обслуживаний.

1. Гарантийные обязательства производителя действительны при соблюдении потребителем всех условий и правил эксплуатации, хранения и транспортирования инструмента, установленных настоящей инструкцией.

2. Гарантийные обязательства производителя не распространяются:

- на инструмент с повреждениями и неисправностями, вызванными действием непреодолимой силы (несчастный случай, пожар, наводнение, удар молнии и др.);

- на инструмент с повреждениями или неисправностями, указанными в таблице «Возможные неисправности», возникшими в результате эксплуатации с нарушением требований, указанных в инструкции, а также в результате естественного износа узлов и деталей вследствие чрезмерно интенсивной эксплуатации инструмента.

Гарантия не распространяется на следующие комплектующие и составные детали:

- угольные щетки, сальники, резиновые уплотнения, шнуры питания (в случае повреждения изоляции подлежат обязательной замене без согласия владельца - услуга платная). Замена указанных комплектующих и составных частей осуществляется платно.

- на оснастку (сменные принадлежности), входящие в комплектацию или устанавливаемые пользователем, например: удлинители, перемешивающие насадки и прочая сменная оснастка.

Гарантийные обязательства производителя также утрачивают силу в случае попытки потребителя отремонтировать инструмент самостоятельно, либо с привлечением третьих лиц, не уполномоченных производителем на проведение гарантийного ремонта.

3. Все виды ремонта и технического обслуживания производятся квалифицированным персоналом гарантийных ремонтных мастерских.

4. По истечении гарантийного срока эксплуатации рекомендуется проводить техническое обслуживание инструмента в объеме:

- проверка сопротивления изоляции в соответствии с ГОСТ 12.2.013.0-91;

- проверка состояния щеток;

- проверка состояния коллектора;

- проверка состояния редуктора; - замена смазки;

По окончании срока службы возможно использование инструмента по назначению, если его состояние отвечает требованиям безопасности и инструмент не утратил свои функциональные свойства. Заключение выдается ремонтными мастерскими.

Возможные неисправности и методы их устранения

Возможные неисправности

Неисправность	Вероятная причина
Одновременное сгорание якоря и статора	Работа с перегрузкой электродвигателя.
Сгорание якоря с оплавлением изоляционных втулок.	
Сгорание статора с одновременным оплавлением изоляционных втулок якоря.	
Коррозия деталей изделия.	Небрежное обращение с инструментом при работе и хранении.
Проникновение внутрь инструмента жидкостей частиц строительных смесей, материалов	
Механическое повреждение корпуса, узлов, деталей	
Сильное загрязнение инструмента как внешнее, так и внутреннее	

Возможные неисправности и методы их устранения

Неисправность	Вероятная причина	Действия по устранению
Двигатель не включается	Нет напряжения в сети питания	Проверьте наличие напряжения в сети питания
	Неисправен выключатель	Обратитесь в специализированный сервисный центр для ремонта
	Неисправен шнур питания	
	Изношены щетки	
Повышенное искрение щеток на коллекторе	Изношены щетки	Обратитесь в специализированный сервисный центр для ремонта
	Загрязнен коллектор	
	Неисправны обмотки ротора	Закрепите правильно рабочий инструмент
	Рабочий инструмент плохо закреплен	
Повышенная вибрация, шум	Неисправны подшипники	Обратитесь в специализированный сервисный центр для ремонта
	Износ зубьев ротора или шестерни	
Появление дыма и запаха горелой изоляции	Неисправность обмоток ротора или статора	Обратитесь в специализированный сервисный центр для ремонта
Двигатель перегревается	Загрязнены окна охлаждения электродвигателя	Прочистите окна охлаждения электродвигателя, предварительно отключив инструмент от сети питания
	Электродвигатель перегружен	Снимите нагрузку и в течение 2-3 минут обеспечьте работу инструмента на холостом ходу при максимальных оборотах
	Неисправен ротор	Обратитесь в специализированный сервисный центр для ремонта

Двигатель не развивает полную скорость и не работает на полную мощность	Низкое напряжение в сети питания	Проверьте напряжение в сети
	Сгорела обмотка или обрыв в обмотке	Обратитесь в специализированный сервисный центр для ремонта
	Слишком длинный удлинительный шнур	Замените удлинительный шнур на более короткий

Ошибки пользователя ведущие к отказам

Действия ведущие к отказу	Признак	Последствия
Перегруз	Повышенная температура корпуса, редуктора	Одновременный выход из строя статора, ротора
Продолжительная работа без перерывов на охлаждение	Повышенная температура корпуса, редуктора	Выход из строя статора, ротора

Изготовитель NINGBO GI POWER IMPORT & EXPORT CO., LTD.

Адрес изготовителя: No. 227, Kesheng Road, Jishigang, Haishu District, Ningbo, Zhejiang, China

Экспортер: NINGBO GI POWER IMPORT & EXPORT CO., LTD.

Адрес экспортера: CBD of Yinzhou District, Ningbo City, Zhejiang Province, China.

Импортер: ООО ДЕКО ЕВРОПА

Адрес: 107078, г. Москва, вн. тер. г. муниципальный округ Красносельский, ул. Новорязанская, дом 18, стр. 3

Тел. +7 (905) 518-81-22

E-mail: info@z3k.ru

Сделано в Китае

Дата производства указана на индивидуальной упаковке.

Продукция сертифицирована и соответствует требованиям ТР ТС 004/2011, ТР ТС 010/2011, ТР ТС 020/2011, ТР ЕАЭС 037/2016.



ГАРАНТИЙНОЕ ОБСЛУЖИВАНИЕ

Гарантийный срок эксплуатации: 12 календарных месяцев начиная с момента продажи.

Гарантийные обязательства отражены в Гарантийном талоне, который является неотъемлемой частью изделия.

ВНИМАНИЕ! Не заполненный гарантийный талон – НЕДЕЙСТВИТЕЛЕН!

Перечень сервисных центров Вы можете посмотреть на сайте:

<https://z3k.ru/service/>

Перейти по ссылке можно отсканировав QR код:



ГАРАНТИЙНЫЙ ТАЛОН

www.zitrek.ru



ДЕКО®

№ _____

Наименование изделия и модель _____

Серийный номер _____

Дата продажи _____ Подпись продавца _____



М.П.

Сервисные центры:

Штамп торговой
организации

ВНИМАНИЕ! Не заполненный гарантийный талон – НЕДЕЙСТВИТЕЛЕН!

1. УСЛОВИЯ ГАРАНТИИ:

1.1 Гарантийные обязательства распространяются только на неисправности, выявленные в течение гарантийного срока и обусловленные производственными факторами.

1.2 Гарантийные обязательства имеют силу при наличии заполненного гарантийного талона. Гарантийный срок исчисляется от даты продажи техники, которая фиксируется в гарантийном талоне.

1.3 Гарантия покрывает стоимость замены дефектных частей, восстановление таких частей или получение эквивалентных частей, при условии правильной эксплуатации в соответствии с Руководством по эксплуатации. Дефектной частью (изделием) считается часть (изделие), в которой обнаружен заводской брак, существовавший на момент поставки (продажи) и выявленный в процессе эксплуатации.

1.4 Гарантийные обязательства не покрывают ущерб, нанесенный другому оборудованию, работающему в сопряжении с данным изделием.

1.5 Гарантия не покрывает запасные части или изделия, поврежденные во время транспортировки, установки или самостоятельного ремонта в процессе неправильного использования, перегрузки, недостаточной смазки, в результате невыполнения требований или ошибочной трактовки Руководства (инструкции) по эксплуатации, которые могли стать причиной или увеличили повреждение, если была изменена настройка, если изделие использовались в целях для которого оно не предназначено.

1.6 Гарантийные обязательства не покрывают ущерб вызванный действием непреодолимой силы (несчастный случай, пожар, наводнение, удар молнии и т.п.).

1.7 С момента отгрузки товара со склада продавца и перехода прав собственности от продавца к покупателю, все риски связанные с транспортировкой и перемещением отгруженных товаров в гарантийные обязательства не входят.

1.8 Покупатель доставляет изделие в ремонт самостоятельно и за свой счет, изделие должно быть в чистом виде.

2. ГАРАНТИЯ НЕ РАСПРОСТРАНЯЕТСЯ:

2.1 Гарантийные обязательства не распространяются на: принадлежности, расходные материалы, и запасные части, вышедшие из строя вследствие нормального износа в процессе эксплуатации оборудования, такие как: приводные ремни; резиновые амортизаторы и вибрационные узлы крепления; стартер ручной, муфта центробежная, транспортные колеса; топливные, масляные и воздушные фильтры; свечи зажигания, трос газа; затирочные лезвия и диски, гибкие валы, диски для резки швов, чашки шлифовальные, зубчатые резак; на масла и ГСМ, а так же неисправности, возникшие в результате несвоевременного устранения других ранее обнаруженных неисправностей.

2.2 Владелец лишается права проведения бесплатного ремонта и дальнейшего гарантийного обслуживания данного изделия при наличии механических повреждений или несанкционированного ремонта, нарушении правил эксплуатации, несвоевременного проведения работ по техническому обслуживанию узлов и механизмов изделия, повреждений, возникших в результате продолжения эксплуатации оборудования при обнаружении недостатка масла и ГСМ.

2.3 Для техники имеющей в своем составе двигатель внутреннего сгорания, гарантийные обязательства не действуют в следующих случаях:

- отложений на клапанах, загрязнения элементов топливной системы, обнаружения следов применения некачественного или несоответствующего топлива, масла и смазок, указанных в Руководстве по эксплуатации.

- наличия задиров, трещин в трущихся парах двигателя и любых поломок, вызванных перегревов двигателя, неисправности, повлекшие механические деформации по вине Потребителя.

- применения неоригинальных запасных частей при ремонте или обслуживании.

- любых изменений в конструкции изделия.

- повреждения узлов и/или деталей вследствие несоблюдения правил транспортировки и/или хранения.

2.4 Сервисный центр не несет ответственности, ни за какой ущерб или упущенную выгоду в результате дефекта (брака) оборудования.

ГАРАНТИЙНЫЙ СРОК ЭКСПЛУАТАЦИИ:

12 календарных месяцев или 1000 моточасов наработки (в зависимости от того, что наступит раньше) начиная с момента продажи.

Товар получен в исправном состоянии, без повреждений, в полной комплектности, проверен в моём присутствии.

Претензий к качеству товара, комплектации, упаковке, внешнему виду – НЕ ИМЕЮ.

С условиями гарантийного обслуживания ознакомлен и согласен. Подпись покупателя _____

ТАЛОН НА ГАРАНТИЙНЫЙ РЕМОНТ

№ _____

Дата приемки _____

Сервисный центр _____

Дата выдачи _____

Подпись клиента _____

Тел. и адрес клиента _____

ТАЛОН НА ГАРАНТИЙНЫЙ РЕМОНТ

№ _____

Дата приемки _____

Сервисный центр _____

Дата выдачи _____

Подпись клиента _____

Тел. и адрес клиента _____