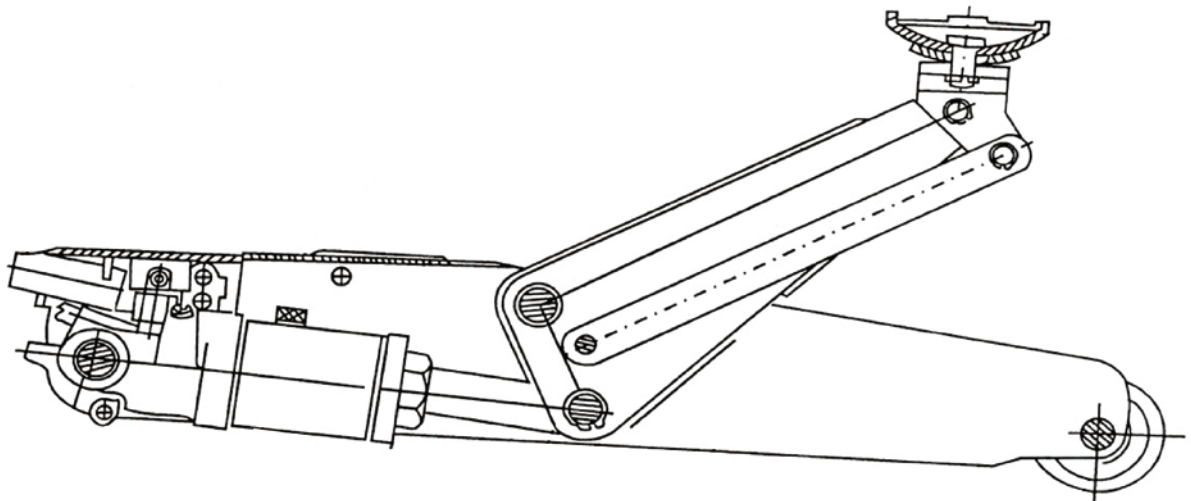




DEKO®

Домкрат подкатной DEKO DKJ01



ИНСТРУКЦИЯ

Подкатной домкрат – оборудование повышенной опасности. Во избежание получения травм и повреждения имущества внимательно ознакомьтесь с настоящей инструкцией по эксплуатации.

Грузоподъемность домкрата – 2 тонны, не перегружайте домкрат.

Перегрузка может привести к повреждению домкрата и/или выходу из строя, травмам или материальному ущербу.

Этот домкрат предназначен для использования на твердых ровных поверхностях использование на других поверхностях кроме твердых может привести к нестабильности домкрата и возможной потере нагрузки.

Запрещается вносить какие-либо изменения в конструкцию домкрата.

Несоблюдение этих предупреждений может привести к потере нагрузки, повреждению домкрата и/или выходу из строя, повлекший за собой телесные повреждения или материальный ущерб.

Перед началом эксплуатации

1. Присоедините переднюю часть ручки к большей части с помощью прилагаемого штифта.
2. Когда этот домкрат покидает завода, вентиляционная пробка в верхней части масляной камеры закрывается, чтобы предотвратить разлив масла. Также масляная камера содержит необходимое количество масла перед отгрузкой. Перед первым использованием снимите крышку, открутите вентиляционную пробку до зазора 1/16 дюйма. Если разлив масла очевиден или если вентиляционная пробка была обнаружена открытой, необходимо проверить уровень масла перед использованием.
3. При открытом выпускном клапане необходимо совершить около 6 полных накачек, чтобы обеспечить полное распределение масла.
4. Закройте выпускной клапан, домкрат готов к использованию.
5. Всегда центрируйте груз на седле домкрата. При поднятии груза, который не установлен ровно на седле, домкрат может повредиться.

Перед использованием

Во время транспортировки или погрузочно-разгрузочных работ воздух в домкрате может попасть в гидравлическую систему, что приведет к неисправности домкрата.

Для выпуска воздуха из гидравлической системы:

1. Поверните выпускной клапан против часовой не более чем на два полных оборота.
2. Снимите маслозаливную заглушку.

3. Вставьте рукоятку и накачайте домкрат до полной высоты, затем установите заглушку на место.

Инструкция по эксплуатации

Подъем груза

1. Одним концом ручки домкрата плотно закройте выпускной клапан, повернув его по часовой стрелке.
2. Поставьте автомобиль на парковочный тормоз, надежно заблокируйте колеса, чтобы предотвратить самопроизвольное движение автомобиля.
3. Поместите домкрат под транспортное средство в правильном месте подъема. (См. руководство по эксплуатации транспортного средства). При необходимости поверните удлинительный винт домкрата против часовой стрелки до тех пор, пока он не соприкоснется с автомобилем.
4. Вставьте ручку домкрата в гнездо ручки, накачайте ручку, чтобы поднять автомобиль на нужную высоту.

Опускание груза

1. Снимите ручку используйте маленький конец, чтобы медленно открыть выпускной клапан. (Чтобы открыть, медленно поверните против часовой стрелки)
2. Когда автомобиль полностью опущен, уберите домкрат. Если удлинительный винт был удлинен, поверните его по часовой стрелке до тех пор, пока он не втянется достаточно, чтобы снять его с автомобиля.
3. Когда домкрат будет извлечен из-под автомобиля, закройте выпускной клапан для хранения.

Обслуживание

1. Когда домкрат не используется, он должен находиться в полностью опущенном положении.
2. Контейнер должен быть заполнен 7 жидкими унциями гидравлического масла.
3. Держите домкрат в чистоте и хорошо смазанным, также следите, чтобы внешние движущиеся части, такие как шпindelь подъемного рычага, подшипники колес и штифт поперечной головки, тоже были хорошо смазаны.
4. Проверяйте уровень масла. При необходимости снимите маслозаливную пробку, долейте масло до необходимого уровня и закрутите крышку.
5. Заменяйте масло не реже одного раза в год.
6. Смазывайте детали домкрата каждые 3 месяца.

Устранение неполадок

Неисправность	Возможная причина	Решение
Домкрат опускается не полностью.	<ol style="list-style-type: none"> 1. Наличие воздуха в гидравлической системе. 2. Выпускной клапан заблокирован 	<ol style="list-style-type: none"> 1. Необходимо удалить воздух из гидравлической системы. 2. Снимите груз с домкрата и освободите выпускной клапан
Домкрат не опускается с грузом.	<ol style="list-style-type: none"> 1. Выпускной клапан в открытом положении 	<ol style="list-style-type: none"> 1. Плотнo закройте выпускной клапан
Домкрат не поднимается на максимальную высоту	<ol style="list-style-type: none"> 1. Низкий уровень масла 2. Воздух в гидравлической системе 	<ol style="list-style-type: none"> 1. Долейте масло до требуемого уровня 2. Необходимо согнать воздух из гидравлической системы
Домкрат не поднимает груз	<ol style="list-style-type: none"> 1. Избыточная нагрузка 2. Выпускной клапан в открытом положении 3. Низкий уровень масла 	<ol style="list-style-type: none"> 1. Уменьшите нагрузки или используйте домкрат с большей грузоподъемностью 2. Поверните клапан по часовой стрелке и затяните 3. Долейте масло до требуемого уровня

ГАРАНТИЙНОЕ ОБСЛУЖИВАНИЕ

Гарантийный срок эксплуатации: 12 календарных месяцев начиная с момента продажи.

Гарантийные обязательства отражены в Гарантийном талоне, который является неотъемлемой частью изделия.

ВНИМАНИЕ! Не заполненный гарантийный талон – НЕДЕЙСТВИТЕЛЕН!

Перечень сервисных центров Вы можете посмотреть на сайте:

<https://z3k.ru/service/>

Перейти по ссылке можно отсканировав QR код:





ДЕКО®

ГАРАНТИЙНЫЙ ТАЛОН

www.zitrek.ru

№ _____

Наименование изделия и модель _____

Серийный номер _____

Дата продажи _____ Подпись продавца _____



м.п.

Сервисные центры:

Штамп торговой
организации

ВНИМАНИЕ! Не заполненный гарантийный талон – НЕДЕЙСТВИТЕЛЕН!

1. УСЛОВИЯ ГАРАНТИИ:

1.1 Гарантийные обязательства распространяются только на неисправности, выявленные в течение гарантийного срока и обусловленные производственными факторами.

1.2 Гарантийные обязательства имеют силу при наличии заполненного гарантийного талона. Гарантийный срок исчисляется от даты продажи техники, которая фиксируется в гарантийном талоне.

1.3 Гарантия покрывает стоимость замены дефектных частей, восстановление таких частей или получение эквивалентных частей, при условии правильной эксплуатации в соответствии с Руководством по эксплуатации. Дефектной частью (изделием) считается часть (изделие), в которой обнаружен заводской брак, существовавший на момент поставки (продажи) и выявленный в процессе эксплуатации.

1.4 Гарантийные обязательства не покрывают ущерб, нанесенный другому оборудованию, работающему в сопряжении с данным изделием.

1.5 Гарантия не покрывает запасные части или изделия, поврежденные во время транспортировки, установки или самостоятельного ремонта в процессе неправильного использования, перегрузки, недостаточной смазки, в результате невыполнения требований или ошибочной тракторной Руководства (инструкции) по эксплуатации, которые могли стать причиной или увеличили повреждение, если была изменена настройка, если изделие использовались в целях для которого оно не предназначено.

1.6 Гарантийные обязательства не покрывают ущерб вызванный действием непреодолимой силы (несчастный случай, пожар, наводнение, удар молнии и т.п.).

1.7 С момента отгрузки товара со склада продавца и перехода прав собственности от продавца к покупателю, все риски связанные с транспортировкой и перемещением отгруженных товаров в гарантийные обязательства не входят.

1.8 Покупатель доставляет изделие в ремонт самостоятельно и за свой счет, изделие должно быть в чистом виде.

2. ГАРАНТИЯ НЕ РАСПРОСТРАНЯЕТСЯ:

2.1 Гарантийные обязательства не распространяются на: принадлежности, расходные материалы, и запасные части, вышедшие из строя вследствие нормального износа в процессе эксплуатации оборудования, такие как: приводные ремни; резиновые амортизаторы и вибрационные узлы крепления; стартер ручной, муфта центробежная, транспортные колеса; топливные, масляные и воздушные фильтры; свечи зажигания, трос газа; затирочные лезвия и диски, гибкие валы, диски для резки швов, чашки шлифовальные, зубчатые резаки; на масла и ГСМ, а так же неисправности, возникшие в результате несвоевременного устранения других ранее обнаруженных неисправностей.

2.2 Владелец лишается права проведения бесплатного ремонта и дальнейшего гарантийного обслуживания данного изделия при наличии механических повреждений или несанкционированного ремонта, нарушении правил эксплуатации, несвоевременного проведения работ по техническому обслуживанию узлов и механизмов изделия, повреждений, возникших в результате продолжения эксплуатации оборудования при обнаружении недостатка масла и ГСМ.

2.3 Для техники имеющей в своем составе двигатель внутреннего сгорания, гарантийные обязательства не действуют в следующих случаях:

- отложений на клапанах, загрязнения элементов топливной системы, обнаружения следов применения некачественного или несоответствующего топлива, масла и смазок, указанных в Руководстве по эксплуатации.

- наличия задиров, трещин в трущихся парах двигателя и любых поломок, вызванных перегревами двигателя, неисправности, повлекшие механические деформации по вине Потребителя.

- применения неоригинальных запасных частей при ремонте или обслуживании.

- любых изменений в конструкции изделия.

- повреждения узлов и/или деталей вследствие несоблюдения правил транспортировки и/или хранения.

2.4 Сервисный центр не несет ответственности, ни за какой ущерб или упущенную выгоду в результате дефекта (брака) оборудования.

ГАРАНТИЙНЫЙ СРОК ЭКСПЛУАТАЦИИ:

12 календарных месяцев или 1000 моточасов наработки (в зависимости от того, что наступит раньше) начиная с момента продажи.

Товар получен в исправном состоянии, без повреждений, в полной комплектности, проверен в моем присутствии.

Претензий к качеству товара, комплектации, упаковке, внешнему виду – НЕ ИМЕЮ.

С условиями гарантийного обслуживания ознакомлен и согласен. Подпись покупателя _____

ТАЛОН НА ГАРАНТИЙНЫЙ РЕМОНТ

№ _____

Дата приемки _____

Сервисный центр _____

Дата выдачи _____

Подпись клиента _____

Тел. и адрес клиента _____

ТАЛОН НА ГАРАНТИЙНЫЙ РЕМОНТ

№ _____

Дата приемки _____

Сервисный центр _____

Дата выдачи _____

Подпись клиента _____

Тел. и адрес клиента _____