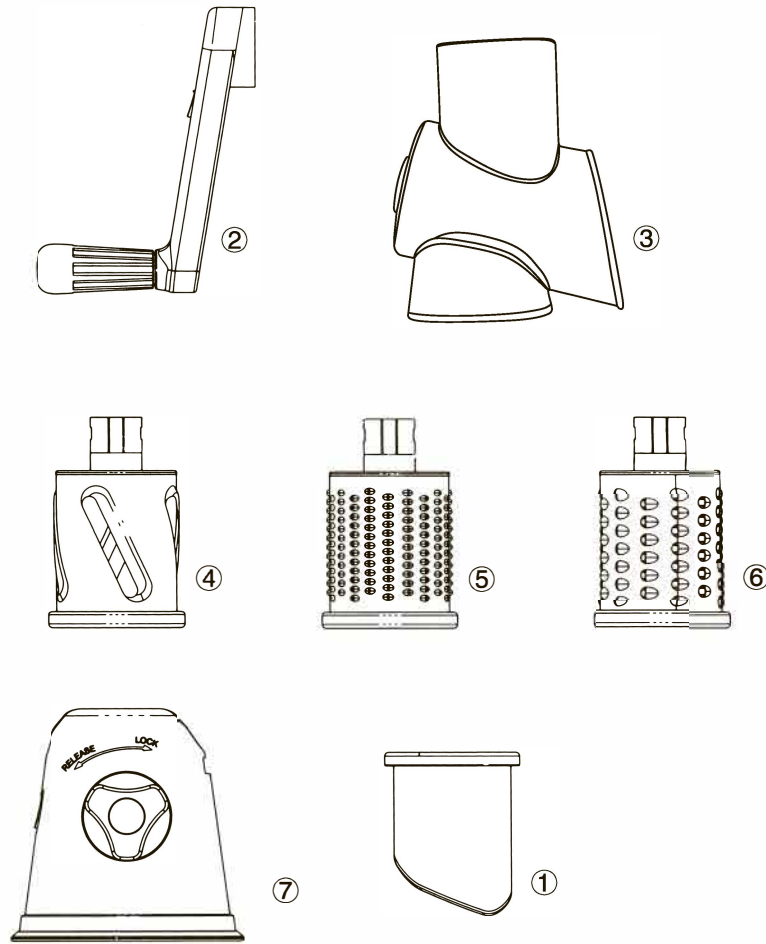


Измельчитель (овощерезка ручная для овощей и фруктов) DEKO DKKW16



- ① Толкатель ② Рукоятка ③ Барабан ④ Шинковка
 ⑤ Мелкая терка ⑥ Крупная терка ⑦ Основание с присоской

Осторожно, острое лезвие! Используйте аккуратно. Держите подальше от детей.
 Не прикасайтесь к лезвиям в барабане в процессе использования измельчителя. Используйте толкатель для обеспечения безопасности.
 Аксессуары можно мыть в посудомоечной машине, температура не должна превышать 65°C.
 Основание с присоской не следует помещать в посудомоечную машину.

