



**DEKO®**

**РУКОВОДСТВО ПО ЭКСПЛУАТАЦИИ**  
(ПАСПОРТ ИЗДЕЛИЯ)

**Торцовочная пила DEKO DKMS2000-255 Laser**



## **СОДЕРЖАНИЕ**

1. ВВЕДЕНИЕ
2. НАЗНАЧЕНИЕ И ОБЩИЕ ХАРАКТЕРИСТИКИ
3. ВНЕШНИЙ ВИД ИНСТРУМЕНТА
4. ИНСТРУКЦИЯ ПО ТЕХНИКЕ БЕЗОПАСНОСТИ ЭКСПЛУАТАЦИИ  
ИНСТРУМЕНТА
5. ОПИСАНИЕ СБОРКИ И РАБОТЫ
6. СРОК СЛУЖБЫ И УТИЛИЗАЦИЯ
7. УСТРАНЕНИЕ НЕИСПРАВНОСТЕЙ
8. ГАРАНТИЙНЫЕ ОБЯЗАТЕЛЬСТВА

## ВВЕДЕНИЕ

Настоящее руководство по эксплуатации предназначено для изучения инструмента – торцовочная пила (далее – инструмент) и правильной его эксплуатации. В данном руководстве по эксплуатации содержится информация, способствующая длительному и безопасному использованию инструмента.

Производитель оставляет за собой право без дополнительного уведомления вносить в руководство по эксплуатации изменения, связанные с улучшением инструмента.

Внесённые изменения будут опубликованы в новой редакции руководства по эксплуатации и на сайте компании: <https://z3k.ru>.

Перед началом работы с инструментом необходимо внимательно прочитать настоящее руководство по эксплуатации.

Начав работу с инструментом, покупатель подтверждает, что ознакомился с настоящим руководством по эксплуатации инструмента и берет ответственность за последствия нарушения положений настоящего руководства: правил техники безопасности, эксплуатации, хранения и утилизации инструмента.

## ТЕХНИЧЕСКИЕ ХАРАКТЕРИСТИКИ

Артикул	063-4315
Модель	DKMS2000-255 Laser
SKU	DKMS2000-255 Laser
Напряжение/частота	230-240 В / 50 Гц
Мощность	2000 Вт
Число оборотов	5000 об/мин
Диаметр диска	255 мм
Размеры реза (90°x90°)	75x135 мм
Размеры реза (45°x90°)	75x95 мм
Размеры реза (90°x45°)	45x135 мм
Размеры реза (45°x45°)	45x95 мм

## КОМПЛЕКТАЦИЯ

Торцовочная пила – 1 шт.  
Диск пильный – 1 шт.  
Пылесборник – 1 шт.  
Струбцина – 1 шт.  
Удлинитель стола – 2 шт.  
Угольные щетки – 2 шт.  
Батарейки – 2 шт.  
Ключ шестигранный – 1 шт.  
Руководство по эксплуатации – 1 шт.

## НАЗНАЧЕНИЕ И ОБЩИЕ ХАРАКТЕРИСТИКИ

Торцовочная пила предназначена для прямого, косого, под наклоном и комбинированного пиления заготовок из древесины и ее производных (в том числе и с пластиковыми покрытиями), тонкого алюминиевого профиля, при установке соответствующего диска. Лазерная направляющая обеспечивает более высокую точность пропила.

Инструмент предназначен для непродолжительных работ в бытовых условиях, в районах с умеренным климатом, с характерной температурой от 0°C до +40°C, относительной влажностью воздуха не более 80% и отсутствием прямого воздействия атмосферных осадков и чрезмерной запыленности воздуха.

Во избежание перегрева двигателя соблюдайте следующий режим эксплуатации: 10-15 минут работы, затем 10 минут отдыха.

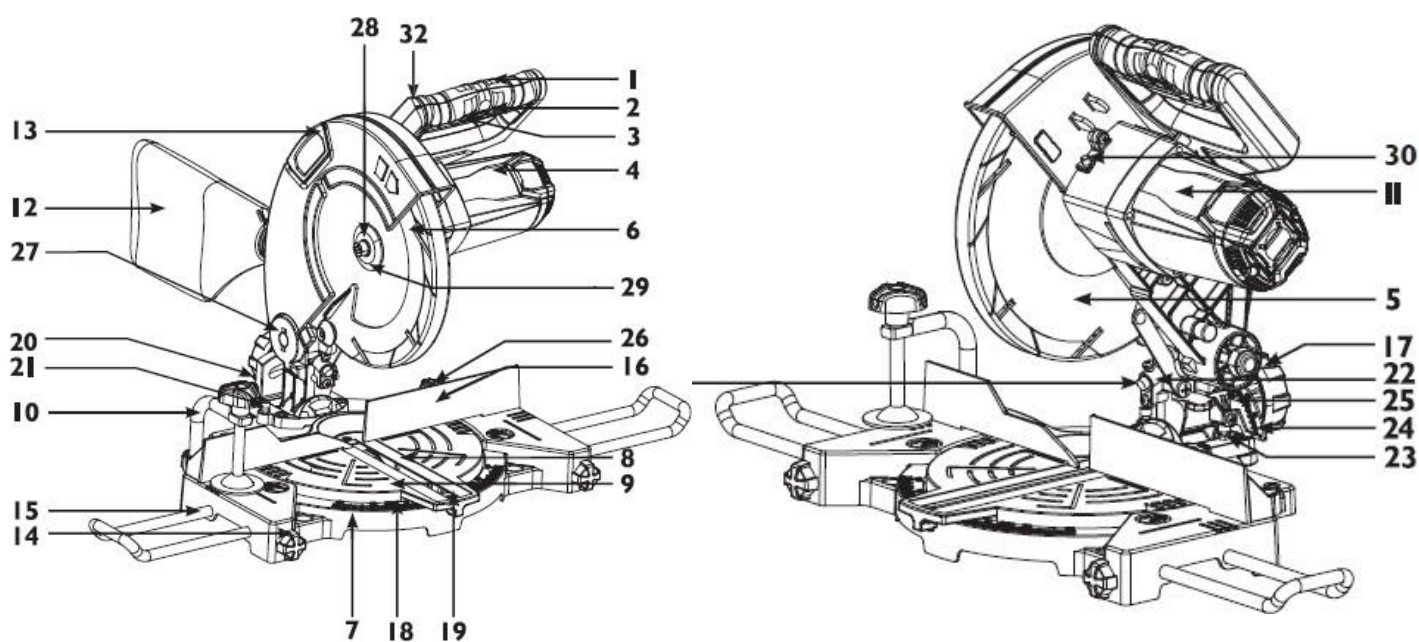
Настоящий паспорт изделия содержит самые полные сведения и требования, необходимые и достаточные для надежной, эффективной и безопасной эксплуатации инструмента.

В связи с непрерывной деятельностью по усовершенствованию конструкции изделия изготовитель оставляет за собой право вносить в ее конструкцию незначительные изменения, не отраженные в настоящем паспорте изделия и не влияющие на эффективную и безопасную работу инструмента.

Внимательно изучите настоящее руководство по эксплуатации. Изученная информация позволит Вам научиться правильно вводить в эксплуатацию инструмент и позволит избежать ошибок и опасных ситуаций.

К эксплуатации изделия допускаются только лица, достигшие совершеннолетия; имеющие навыки и/или представление о принципах работы и оперирования инструментом; находящиеся в трезвом состоянии; не под действием лекарств, вызывающих сонливость и/или снижение концентрации внимания; не имеющие заболеваний, вызывающих подобные состояния, а также иных противопоказаний для работы с инструментом.

## ВНЕШНИЙ ВИД ИНСТРУМЕНТА\*



1	Рукоятка	17	Рукоятка блокировки
2	Кнопка ВКЛ/ВЫКЛ	18	Шкала
3	Рычаг блокировки	19	Торцовочный указатель
4	Рабочая головка	20	Стопорный винт
5	Пильное лезвие	21	Установочный винт
6	Поворотный кожух пильного лезвия	22	Лазерный держатель
7	Основание	23	Винт
8	Погружной стол	24	Шкала наклона
9	Поворотный стол	25	Указатель наклона
10	Зажим	26	Крепежный болт для поворотного стола
11	Корпус	27	Ось
12	Пылевой мешок	28	Фланцевый болт
13	Неподвижный кожух пильного лезвия	29	Наружный фланец
14	Крепежный винт	30	Замок вала пилы
15	Опора заготовки	31	Лазер
16	Упор	32	Переключатель лазера

\*может незначительно отличаться от рисунка.

## ИНСТРУКЦИЯ ПО ТЕХНИКЕ БЕЗОПАСНОСТИ ЭКСПЛУАТАЦИИ ИНСТРУМЕНТА

Данный инструмент относится к категории ручного электроинструмента и является оборудованием повышенной опасности.

Ознакомьтесь и строго соблюдайте нижеописанные правила техники безопасности.

Используйте инструмент только по его прямому назначению, указанному в руководстве по эксплуатации.

Вовремя проводите необходимое обслуживание. Любое изменение или модификация инструмента запрещается, так как это может привести к поломке и/или травмам.

### Проверка инструмента

▪ Каждый раз перед использованием инструмента необходимо произвести его наружный осмотр на предмет целостности и отсутствия повреждений, надежности крепления узлов и деталей, целостности шнура питания.

### Внимание!

Не допускается работа при любых неисправностях инструмента! Отключите инструмент от источника электропитания перед проведением любых регулировок, технического обслуживания, или при хранении.

### Безопасность рабочего места

▪ Убедитесь в безопасности рабочего места: оно должно быть чистым и хорошо освещённым.

▪ Плохое освещение и захламление рабочего места могут привести к несчастным случаям.

### Рабочая форма

- Используйте защитный головной убор при работе с инструментом.
- Используйте средства индивидуальной защиты органов дыхания при работе с пылеобразующими материалами.
- Всегда носите защитные очки.
- Не надевайте слишком большую широкую одежду при работе с инструментом.

### Использование и уход

- Держите руки на безопасном расстоянии от движущихся деталей механизма.
- Избегайте попадания любых частей тела в движущиеся детали инструмента во время выполнения рабочих операций.
- Не оставляйте ручной электроинструмент без присмотра во время работы механизма.
- Запрещено работать инструментом под воздействием алкоголя или лекарств, которые могут повлиять на скорость вашей реакции.
- Не работайте с инструментом, когда Вы устали или не имеете возможности контролировать рабочий процесс.
- Будьте внимательны весь период работы.

▪ Запрещается использовать едкие химические вещества и жидкости для чистки инструмента.

▪ Не прилагайте излишних усилий к инструменту. Правильно подобранный инструмент позволит выполнить работу лучше и безопаснее с производительностью, на которую он рассчитан.

▪ Не пользуйтесь инструментом с неисправным выключателем. Любой инструмент с неисправным выключателем опасен и должен быть отремонтирован.

▪ Перед выполнением регулировок, сменой принадлежностей или хранением инструмента всегда отключайте его от источника питания и/или от аккумулятора во избежание риска случайного включения инструмента.

▪ Используйте инструмент, принадлежности, приспособления и насадки в соответствии с данными инструкциями и в целях, для которых он предназначен, учитывая при этом условия и вид выполняемой работы. Использование электроинструмента не по назначению может привести к возникновению опасной ситуации.

### **Электробезопасность**

▪ Вилка инструмента должна соответствовать сетевой розетке. Никогда не вносите никаких изменений в конструкцию розетки. При использовании инструмента с заземлением не используйте переходники. Розетки и вилки, не подвергавшиеся изменениям, снижают риск поражения электрическим током.

▪ Избегайте контакта участков тела с заземленными поверхностями, такими как трубы, радиаторы, батареи отопления и холодильники. При контакте тела с заземленными предметами увеличивается риск поражения электрическим током.

▪ Не подвергайте инструмент воздействию дождя или влаги. Попадание воды в инструмент повышает риск поражения электрическим током.

▪ Аккуратно обращайтесь со шнуром питания. Никогда не используйте шнур питания для переноски, перемещения или извлечения вилки из розетки. Располагайте шнур на расстоянии от источников тепла, масла, острых краев и движущихся деталей. Поврежденные или запутанные сетевые шнуры увеличивают риск поражения электрическим током.

▪ Если инструмент приходится эксплуатировать в сыром месте, используйте линию электропитания, которая защищена прерывателем, срабатывающим при замыкании на землю (УЗО). (Устройство Защитного Отключения). Его применение уменьшит риск поражения электрическим током.

**Нарушение техники безопасности или неправильное использование данного инструмента могут привести к серьезным травмам создать опасность возникновения пожара или взрыва.**

### **Примечание:**

Хранить инструмент необходимо в закрытых или других помещениях с естественной вентиляцией, где колебания температуры и влажность воздуха существенно меньше, чем на открытом воздухе в районах с умеренным и холодным климатом, при температуре не выше +40°C и не ниже -50°C, относительной влажности не более 80% при +25°C, что соответствует условиям хранения 5 по ГОСТ 15150-89.

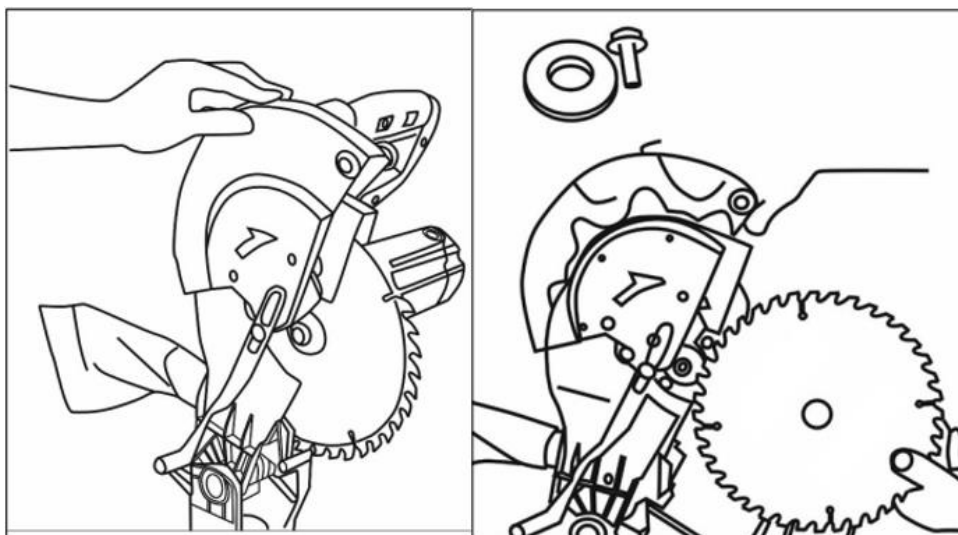
Транспортировать инструмент можно любым видом закрытого транспорта в упаковке производителя или без нее, с сохранением изделия от механических повреждений, атмосферных осадков, воздействия химически-активных веществ и обязательным соблюдением мер предосторожности при перевозке хрупких грузов, что соответствует условиям перевозки 8 по ГОСТ 15150- 89.

## ОПИСАНИЕ СБОРКИ И РАБОТЫ

### Внимание!

Перед сборкой, регулировкой или заменой принадлежностей отключите инструмент от сети. Такие превентивные меры безопасности снижают риск случайного включения инструмента.

### Установка и замена пильного диска



- Переместите пильную голову в верхнее положение;
- Потяните движущийся защитный кожух вверх;
- Если движущийся защитный кожух находится сверху неподвижного защитного кожуха, то винт пильного диска доступен;
- Удерживая движущийся защитный кожух в верхнем положении, нажмите кнопку блокировки шпинделя. Поворачивайте пильный диск, пока шпиндель не зафиксируется;
- Удалите винт пильного диска, используя шестигранный ключ (поверните ключ по часовой стрелке, так как винт лезвия пилы имеет левостороннюю резьбу);
- Снимите внешнюю шайбу и пильный диск. Нанесите каплю масла на внутреннюю и внешнюю шайбы в местах, где она соприкасается с пильным диском. Закрепите новый пильный диск на шпинделе. Убедитесь, что внутренняя шайба расположена за пильным полотном;

### Внимание!

Всегда устанавливайте пильный диск так, чтобы зубья и стрелки, напечатанные на боковой стороне пильного диска, были направлены вниз, чтобы пильный диск вращался в правильном направлении. На верхнем защитном кожухе также есть стрелка, указывающая направление вращения пильного диска.



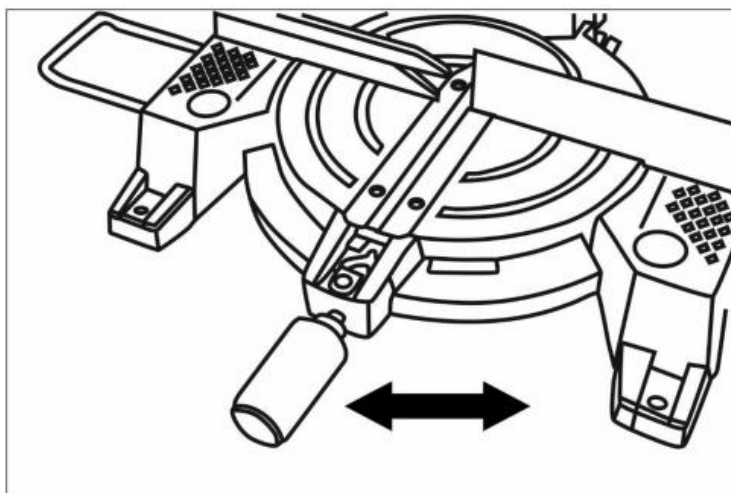
- Снова установите шайбу внешнего пыльного диска. Нажмите кнопку блокировки шпинделя и снова установите винт пыльного диска;
- Затяните винт с помощью шестигранного ключа (поверните его против часовой стрелки).

### Регулировка поворота стола

Рычаг фиксации угла используется для фиксации стола под нужным углом. Установка возможна от  $0^{\circ}$  до  $47^{\circ}$  как слева, так и справа. Для регулировки угла:

1. Ослабьте ручку фиксации угла.
2. Для установки угла поверните за рукоятку на нужный угол с помощью указателя угла поворота и шкалы угла. Стол имеет фиксированные положения стола для более быстрой настройки на 0, 5, 10, 15, 22.5, 30, 35, 40 и 45 градусов как влево, так и вправо.
3. Снова затяните ручку фиксации угла, чтобы зафиксировать настройку угла.

**ПРЕДУПРЕЖДЕНИЕ:** обязательно затяните ручку фиксации угла, прежде чем делать разрез. Несоблюдение этого требования может привести к перемещению стола во время резки и серьезным травмам.



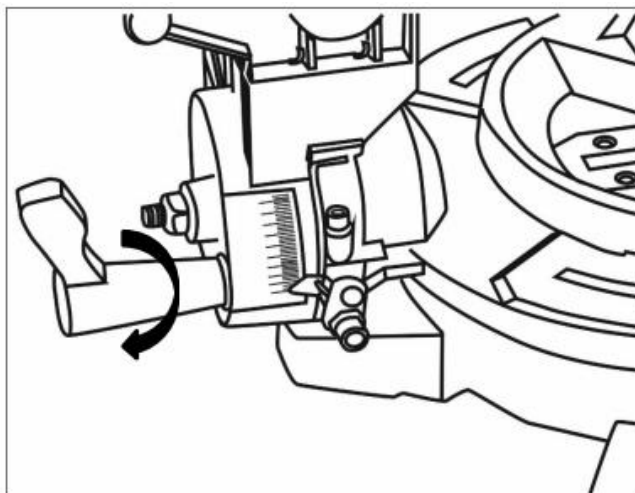
### Регулировка угла наклона

Ручка блокировки угла наклона используется для установки диска на нужный угол скоса. Диапазон скоса только от  $0^{\circ}$  до  $45^{\circ}$  влево.

Для регулировки угла наклона:

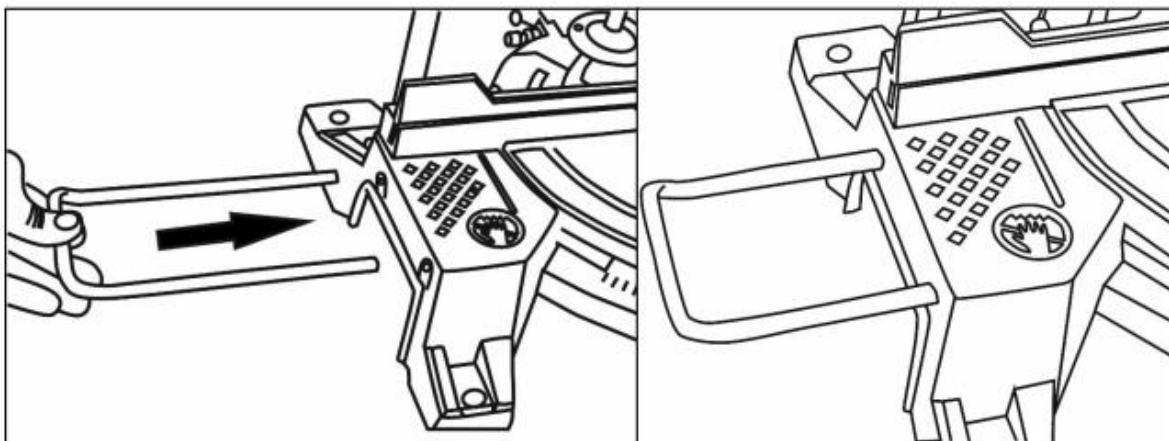
1. Ослабьте ручку блокировки угла наклона.
2. Наклоните пыльную голову с помощью основной рукоятки.
3. Используйте индикатор угла наклона и шкалу угла скоса, чтобы установить правильный угол.
4. Снова затяните ручку блокировки угла скоса, чтобы закрепить ее в нужном положении.

**ПРЕДУПРЕЖДЕНИЕ:** обязательно затяните ручку блокировки угла скоса перед тем, как сделать разрез. Несоблюдение этого требования может привести к перемещению рычага пилы во время резки и серьезным травмам.



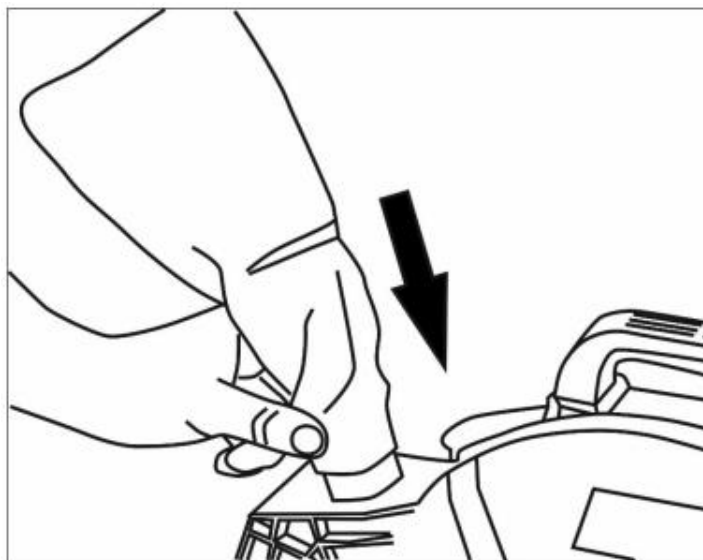
### Установка удлинителей стола

Поместите два направляющих стержня в боковые опоры.



### Установка пылесборника

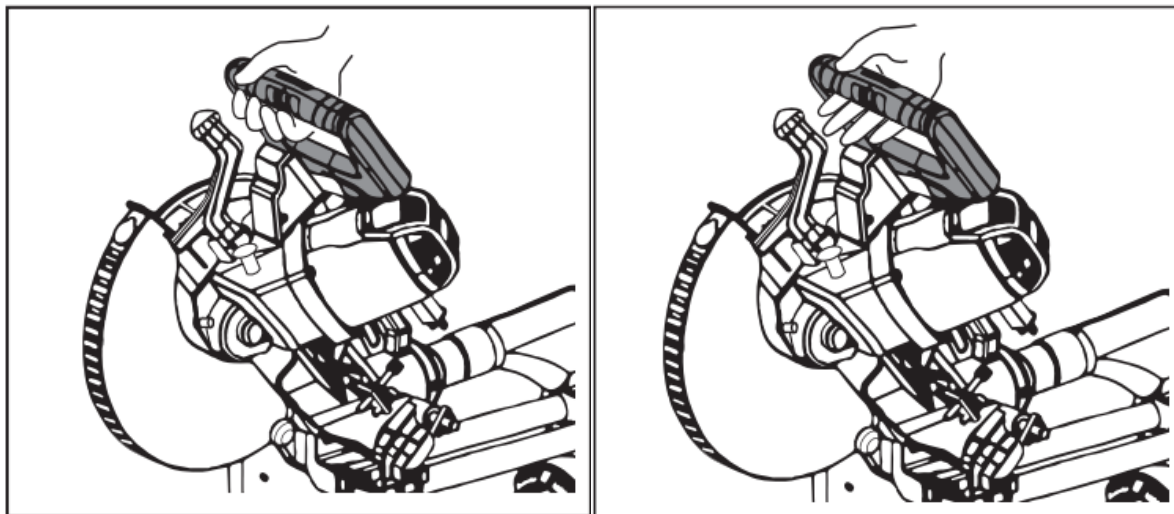
Вставьте пылесборник в отверстие. Чтобы обеспечить эффективную работу, вам следует опустошить мешок, когда он наполовину заполнен.



## Включение/выключение

Чтобы включить пилу, нажмите и удерживайте кнопку ВКЛ/ВЫКЛ.

Чтобы выключить пилу, отпустите кнопку ВКЛ/ВЫКЛ.



## Пиление заготовок

**ПРЕДУПРЕЖДЕНИЕ:** убедитесь в том, что вы используете правильный диск для пиления материала. Поставляемый диск подходит для пиления древесины и древесноподобных материалов. При пилении пластика используйте лезвия, разработанные специально для пиления пластика. В качестве меры предосторожности делайте паузу между распилами, чтобы диск остыл.

Всегда делайте пробный распил на куске древесины перед пилением заготовки.

1. Нажмите спусковой рычаг вправо и поднимите режущую головку на полную высоту.
2. Ослабьте рычаг фиксации угла.
3. Вращайте стол до тех пор, пока указатель угла поворота не выровняется с желаемым углом на шкале.
4. Снова затяните ручку фиксации угла.
5. Ослабьте ручку блокировки угла скоса и переместите режущую головку влево до нужного угла наклона (от 0° до 45°). Затяните ручку блокировки угла скоса.
6. Поместите заготовку плашмя на стол так, чтобы один край надежно упирался в упор. Если заготовка деформирована, поместите выпуклую сторону к забору. Если вогнутая сторона упирается в упор, заготовка может сломаться и заклинить диск.
7. При резке длинных кусков древесины поддерживайте концы древесины роликовой подставкой или рабочей поверхностью, которая находится на одном уровне с пильным столом
8. Используйте зажим для закрепления заготовки. Снять зажим можно, ослабив ручку крепления зажима. Затем его можно либо снять, либо переставить на противоположную сторону режущей головки.
9. Перед включением пилы выполните пробную операцию распила, чтобы убедиться

в отсутствии проблем.

10. Крепко возьмитесь за рукоятку и нажмите кнопку ВКЛ/ВЫКЛ. Позвольте диску достичь максимальной скорости.

11. Нажмите спусковой рычаг вправо и медленно опустите диск в заготовку и через нее.

12. После завершения пиления отпустите кнопку ВКЛ/ВЫКЛ, удерживайте режущую головку опущенной и дождитесь полной остановки диска, прежде чем поднимать режущую головку.

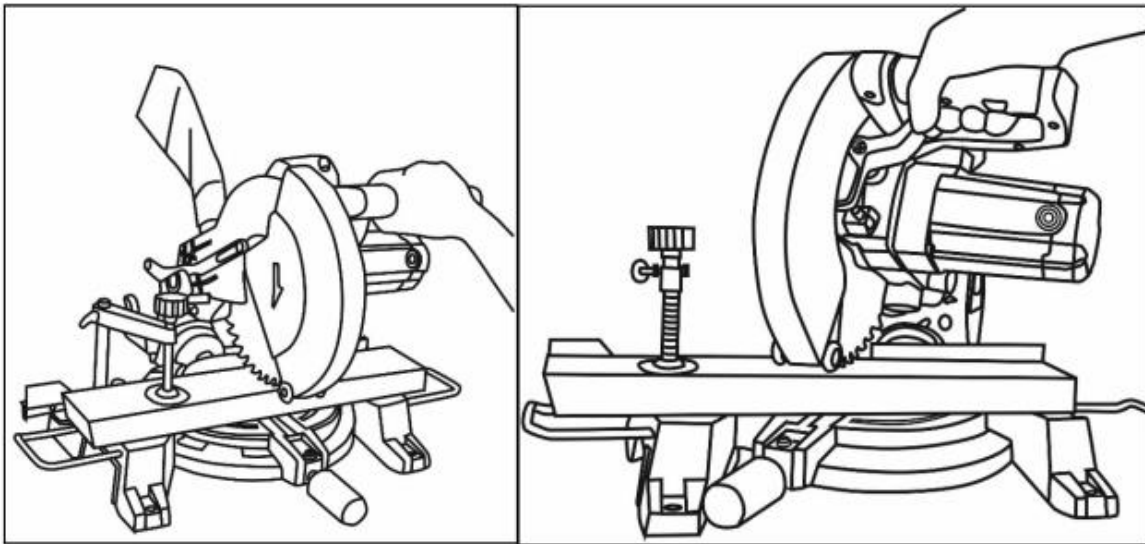
### Поперечное пиление

- Поперечное пиление производится по зерну заготовки. Поперечное сечение под углом  $90^\circ$  выполняется путем настройки платформы на  $0^\circ$ . Для торцевания поперечного пиления платформа должна быть установлена на угол, отличный от нуля;
- Отпустите фиксатор угла наклона. Поверните платформу под углом, пока указатель не укажет на нужный угол. Снова затяните фиксатор угла наклона;

#### **Внимание!**

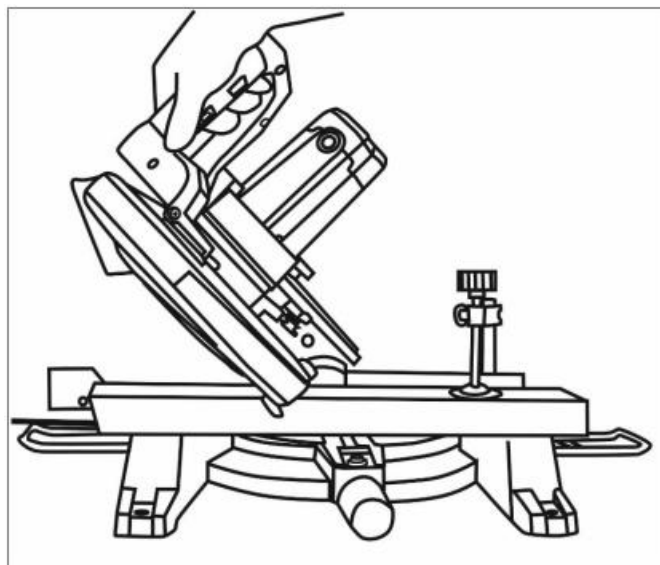
Угловой фиксатор угла должен быть затянут перед пилением. В противном случае во время пиления платформа может сдвинуться, что может привести к серьезным травмам.

- Положите заготовку на платформу так, чтобы один край надежно прилегал к направляющей шине. Если доска изогнута, поместите боковую кривую наружу относительно направляющей. Если сторона, которая изгибается внутрь, находится напротив направляющей шины, доска может защелкнуться и заклинить пильный диск;
- При распиливании длинных досок поддерживайте конец уровня доски при помощи пильного стола с помощью боковых опор, роликовой рамы или столешницы;
- Если возможно, используйте зажимное устройство для надежного зажима заготовки. Зажимное устройство может быть удалено после того, как замок был снят, а затем установлено на другой стороне скамьи. При использовании зажимного устройства убедитесь, что его замок надежно закреплен. Перед включением пилы проведите пробный запуск, чтобы убедиться в отсутствии проблем;
- Надежно удерживайте рычаг управления и нажмите выключатель. Подождите, пока пильный диск не достигнет максимальной скорости. Нажмите выключатель и медленно опустите лезвие пилы в заготовку и через заготовку. Отпустите выключатель, подождите, пока пильный диск не остановится, и только в этом месте снова поднимите пильный диск. Не снимайте заготовку, пока лезвие пилы не остановится.



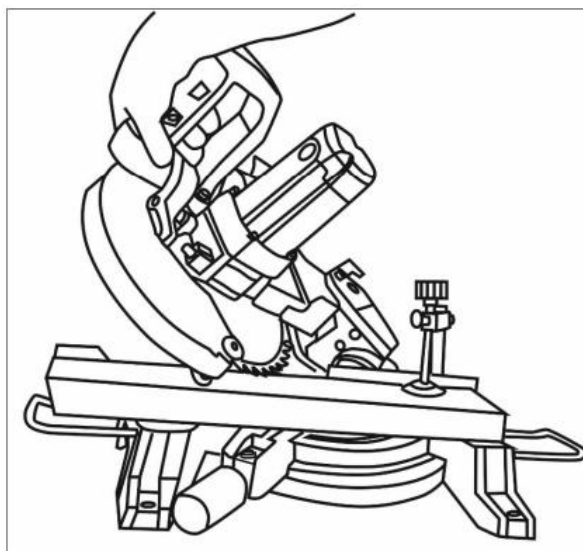
### **Вертикальное угловое пиление**

Вертикальное пиление осуществляется по всей длине заготовки так, чтобы пильный диск находился под определенным углом к направляющей шине и ключке. Угольник должен быть установлен на  $0^\circ$ , а пильный диск - на угол от  $0^\circ$  до  $45^\circ$ .



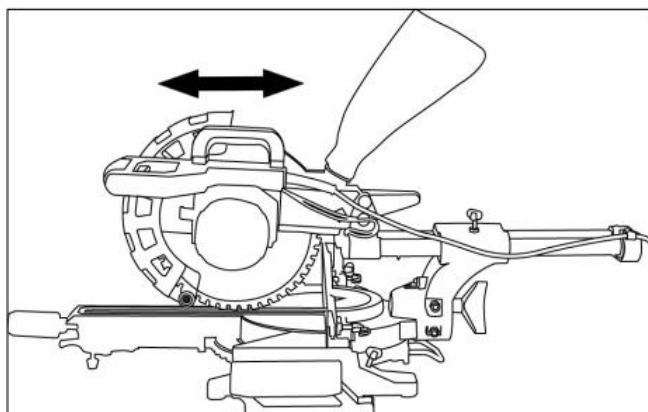
### **Комбинированное пиление**

Угол наклона и вертикальный угол должны быть установлены для комбинированного пиления. Этот процесс используется, например, для изготовления рам для картин, для резки полос и для изготовления ящиков с использованием наклонных боковых стенок, а также для стропильных ферм. Всегда проверяйте срез, используя кусок древесной массы перед тем, как распилить сам материал.



### Пиление с протяжкой

Протяжка позволяет увеличить ширину поперечного пропила за счёт подвижности головы пилы не только в вертикальной, но и в горизонтальной плоскости. Для этого ослабьте винт фиксации сдвижной консоли и протяните подвижную голову в направлении пропила.



### Советы по эксплуатации

- Всегда используйте диск, подходящий для распиливаемого материала и его толщины. Чем больше зубьев у диска, тем лучше качество пиления.
- Всегда следите за тем, чтобы заготовка была надёжно закреплена.
- Всегда держите руки и пальцы подальше от пильного диска, чтобы избежать травм.
- Перед началом пиления нарисуйте лазерную направляющую вдоль желаемой линии распила.
- После завершения пиления отпустите кнопку ВКЛ/ВЫКЛ и не кладите пилу, пока диск полностью не остановится.

### **Внимание!**

Начинайте работу с инструментом только после того, как полностью соберёте и проверите его в соответствии с указаниями данного руководства по эксплуатации.

## Общий осмотр

1. Регулярно выполняйте проверку затяжки всех фиксирующих винтов. Вибрация может ослабить их. Обращайте особое внимание на внешний фланец. При наличии вибрации с течением времени затяжка винтов может ослабнуть.

2. Регулярно осматривайте кабель питания устройства и все используемые удлинительные кабели для выявления повреждений. Если кабель питания требует замены, во избежание поражения электрическим током указанную процедуру должен выполнять изготовитель, его представитель или персонал авторизованного сервисного центра. Замените поврежденные удлинительные кабели.

3. Если угольные щетки необходимо заменить, это должен сделать квалифицированный специалист по ремонту (всегда заменяйте две щетки одновременно).

## СРОК СЛУЖБЫ И УТИЛИЗАЦИЯ

При соблюдении требований, указанных в настоящем руководстве по эксплуатации и в гарантийном талоне, срок службы товара составляет 3 года.

По окончании срока службы возможно использование инструмента по назначению, если его состояние отвечает требованиям безопасности и инструмент не утратил свои функциональные свойства.

Не выбрасывайте инструмент, а также комплектующие и составные детали в бытовые отходы! Отслуживший свой срок инструмент должен утилизироваться в соответствии с Вашими региональными нормативными актами по утилизации электроинструментов и аккумуляторных батарей.

За подробной информацией о пунктах по сбору электроинструментов и аккумуляторных батарей обращайтесь в свой административный округ, в местную службу по переработке отходов или в магазин, в котором был куплен инструмент.

## УСТРАНЕНИЕ НЕИСПРАВНОСТЕЙ

### Возможные неисправности

Неисправность	Вероятная причина
Одновременное сгорание якоря и статора	Работа с перегрузкой электродвигателя.
Сгорание якоря с оплавлением изоляционных втулок.	
Сгорание статора с одновременным оплавлением изоляционных втулок якоря.	
Коррозия деталей изделия.	Небрежное обращение с инструментом при работе и хранении.
Проникновение внутрь инструмента жидкостей частиц строительных смесей, материалов	
Механическое повреждение корпуса, узлов, деталей	
Сильное загрязнение инструмента как внешнее, так и внутреннее	

### Возможные неисправности и методы их устранения

Неисправность	Вероятная причина	Действия по устранению
Двигатель не включается	Нет напряжения в сети питания	Проверьте наличие напряжения в сети питания
	Неисправен выключатель	Обратитесь в специализированный сервисный центр для ремонта
	Неисправен шнур питания	
	Изношены щетки	
Повышенное искрение щеток на коллекторе	Изношены щетки	Обратитесь в специализированный сервисный центр для ремонта
	Загрязнен коллектор	
	Неисправны обмотки ротора	
	Рабочий инструмент плохо закреплен	Закрепите правильно рабочий инструмент
Повышенная вибрация, шум	Неисправны подшипники	Обратитесь в специализированный сервисный центр для ремонта
	Износ зубьев ротора или шестерни	



Появление дыма и запаха горелой изоляции	Неисправность обмоток ротора или статора	Обратитесь в специализированный сервисный центр для ремонта
Двигатель перегревается	Загрязнены окна охлаждения электродвигателя	Прочистите окна охлаждения электродвигателя, предварительно отключив инструмент от сети питания
	Электродвигатель перегружен	Снимите нагрузку и в течение 2-3 минут обеспечьте работу инструмента на холостом ходу при максимальных оборотах
	Неисправен ротор	Обратитесь в специализированный сервисный центр для ремонта
Двигатель не развивает полную скорость и не работает на полную мощность	Низкое напряжение в сети питания	Проверьте напряжение в сети
	Сгорела обмотка или обрыв в обмотке	Обратитесь в специализированный сервисный центр для ремонта
	Слишком длинный удлинительный шнур	Замените удлинительный шнур на более короткий

### Ошибки пользователя, ведущие к отказам

Действия, ведущие к отказу	Признак	Последствия
Перегруз	Повышенная температура корпуса, редуктора	Одновременный выход из строя статора, ротора
Продолжительная работа без перерывов на охлаждение	Повышенная температура корпуса, редуктора	Выход из строя статора, ротора

## ГАРАНТИЙНЫЕ ОБЯЗАТЕЛЬСТВА

Гарантийный срок эксплуатации инструмента составляет 12 месяцев со дня продажи розничной сетью (магазином). Если инструмент эксплуатировался в коммерческих целях (профессионально), срок гарантии составляет 1 месяц со дня продажи.

Гарантийный ремонт осуществляется при соблюдении следующих условий:

1. Наличие кассового чека.
2. Предоставление неисправного инструмента в комплекте в чистом виде.

Гарантийное обслуживание не предоставляется:

1. На инструмент, у которого неразборчив или изменен серийный номер (при наличии);
2. На последствия самостоятельного ремонта, разборки, чистки и смазки инструмента в гарантийный период (не требуемые по инструкции эксплуатации), о чем свидетельствуют, например, заломы на шлицевых частях крепежа корпусных деталей;
3. На неисправности, возникшие в результате несообщения о первоначальной неисправности;
4. На инструмент, который эксплуатировался с нарушениями инструкции по эксплуатации или не по назначению;
5. На повреждения, дефекты, вызванные внешними механическими воздействиями, воздействием агрессивных средств и высоких температур или иных внешних факторов, таких как дождь, снег, повышенная влажность и др.;
6. На неисправности, вызванные попаданием в инструмент инородных тел, небрежным или плохим уходом, повлекшими за собой выход из строя инструмента;
7. На неисправности, возникшие вследствие перегрузки, повлекшие за собой выход из строя двигателя или других узлов и деталей, а также вследствие несоответствия параметров электросети номинальному напряжению;
8. На неисправности, вызванные использованием неоригинальных запасных частей и принадлежностей;
9. На недостатки изделий, возникшие вследствие эксплуатации с не устранёнными иными недостатками;
10. На недостатки изделий, возникшие вследствие технического обслуживания и внесения конструктивных изменений лицами, организациями, не являющимися авторизованными сервисными центрами;
11. На естественный износ изделия и комплектующих в результате интенсивного использования;
12. На такие виды работ, как регулировка, чистка, смазка, замена расходных материалов, а также периодическое обслуживание и прочий уход за изделием, оговоренным в Руководстве (Инструкции по эксплуатации);
13. Предметом гарантии не является неполная комплектация изделия, которая могла быть обнаружена при продаже изделия;

Гарантия не распространяется комплектующие и составные детали, являющиеся расходными и быстроизнашивающимися, к которым относятся:

- оснастка (сменные принадлежности), входящие в комплектацию или устанавливаемые пользователем, например, диск пильный, угольные щетки и прочая сменная оснастка.

Перечень сервисных центров Вы можете посмотреть на сайте: <https://z3k.ru/service/>  
Перейти по ссылке можно, отсканировав QR код:



**Экспортер/Изготовитель:** NINGBO DEKO INFORMATION TECHNOLOGY CO., LTD./НИНБО ДЕКО ИНФОРМЭЙШН ТЕКНОЛОДЖИ КО., ЛТД.

**Адрес экспортера/изготовителя:** RM.402, NO.555, RILI MIDDLE ROAD, YINZHOU DISTRICT, NINGBO, ZHEJIANG, CHINA/ОФ.402, №555, ЖИЛИ МИДДЛ РОАД, ИНЬЧЖОУ ДИСТРИКТ, НИНБО, ЧЖЭЦЗЯН, КИТАЙ **Импортер/Организация, уполномоченная принимать претензии:** ООО "ДЕКО ЕВРОПА"

**Адрес импортера:** 107078, Москва г, Новорязанская ул, дом 18

Тел.+7(905)518-81-22

E-mail: info@z3k.ru

**Сделано в Китае**

**Дата производства указана на индивидуальной упаковке.**

**Изделие соответствует требованиям:**

ТР ТС 010/2011 «О безопасности машин и оборудования»;

ТР ТС 020/2011 «Электромагнитная совместимость технических средств».

ТР ЕАЭС 037/2016 «Об ограничении применения опасных веществ в изделиях электротехники и радиоэлектроники».





# ДЕКО®

## ГАРАНТИЙНЫЙ ТАЛОН

www.zitrek.ru

№ \_\_\_\_\_

Наименование изделия и модель \_\_\_\_\_

Серийный номер \_\_\_\_\_

Дата продажи \_\_\_\_\_ Подпись продавца \_\_\_\_\_



м.п.

Сервисные центры:

Штамп торговой  
организации

### ВНИМАНИЕ! Не заполненный гарантийный талон – НЕДЕЙСТВИТЕЛЕН!

#### 1. УСЛОВИЯ ГАРАНТИИ:

- 1.1 Гарантийные обязательства распространяются только на неисправности, выявленные в течение гарантийного срока и обусловленные производственными факторами.
- 1.2 Гарантийные обязательства имеют силу при наличии заполненного гарантийного талона. Гарантийный срок исчисляется от даты продажи техники, которая фиксируется в гарантийном талоне.
- 1.3 Гарантия покрывает стоимость замены дефектных частей, восстановление таких частей или получение эквивалентных частей, при условии правильной эксплуатации в соответствии с Руководством по эксплуатации. Дефектной частью (изделием) считается часть (изделие), в которой обнаружен заводской брак, существовавший на момент поставки (продажи) и выявленный в процессе эксплуатации.
- 1.4 Гарантийные обязательства не покрывают ущерб, нанесенный другому оборудованию, работающему в сопряжении с данным изделием.
- 1.5 Гарантия не покрывает запасные части или изделия, поврежденные во время транспортировки, установки или самостоятельного ремонта в процессе неправильного использования, перегрузки, недостаточной смазки, в результате невыполнения требований или ошибочной трактовки Руководства (инструкции) по эксплуатации, которые могли стать причиной или увеличили повреждение, если была изменена настройка, если изделие использовались в целях для которого оно не предназначено.
- 1.6 Гарантийные обязательства не покрывают ущерб вызванный действием непреодолимой силы (несчастный случай, пожар, наводнение, удар молнии и т.п.).
- 1.7 С момента отгрузки товара со склада продавца и перехода прав собственности от продавца к покупателю, все риски связанные с транспортировкой и перемещением отгруженных товаров в гарантийные обязательства не входят.
- 1.8 Покупатель доставляет изделие в ремонт самостоятельно и за свой счет, изделие должно быть в чистом виде.

#### 2. ГАРАНТИЯ НЕ РАСПРОСТРАНЯЕТСЯ:

- 2.1 Гарантийные обязательства не распространяются на: принадлежности, расходные материалы, и запасные части, вышедшие из строя вследствие нормального износа в процессе эксплуатации оборудования, такие как: приводные ремни; резиновые амортизаторы и вибрационные узлы крепления; стартер ручной, муфта центробежная, транспортные колеса; топливные, масляные и воздушные фильтры; свечи зажигания, трос газа; затирочные лезвия и диски, гибкие валы, диски для резки швов, чашки шлифовальные, зубчатые резакки; на масла и ГСМ, а так же неисправности, возникшие в результате несвоевременного устранения других ранее обнаруженных неисправностей.
- 2.2 Владелец лишается права проведения бесплатного ремонта и дальнейшего гарантийного обслуживания данного изделия при наличии механических повреждений или несанкционированного ремонта, нарушении правил эксплуатации, несвоевременного проведения работ по техническому обслуживанию узлов и механизмов изделия, повреждений, возникших в результате продолжения эксплуатации оборудования при обнаружении недостатка масла и ГСМ.
- 2.3 Для техники имеющей в своем составе двигатель внутреннего сгорания, гарантийные обязательства не действуют в следующих случаях:
  - отложений на клапанах, загрязнения элементов топливной системы, обнаружения следов применения некачественного или несоответствующего топлива, масла и смазок, указанных в Руководстве по эксплуатации.
  - наличия задиров, трещин в трущихся парах двигателя и любых поломок, вызванных перегревами двигателя, неисправности, повлекшие механические деформации по вине Потребителя.
  - применения неоригинальных запасных частей при ремонте или обслуживании.
  - любых изменений в конструкции изделия.
  - повреждения узлов и/или деталей вследствие несоблюдения правил транспортировки и/или хранения.
- 2.4 Сервисный центр не несет ответственности, ни за какой ущерб или упущенную выгоду в результате дефекта (брака) оборудования.

#### ГАРАНТИЙНЫЙ СРОК ЭКСПЛУАТАЦИИ:

12 календарных месяцев или 1000 моточасов наработки (в зависимости от того, что наступит раньше) начиная с момента продажи.

Товар получен в исправном состоянии, без повреждений, в полной комплектности, проверен в моем присутствии.

Претензий к качеству товара, комплектации, упаковке, внешнему виду – НЕ ИМЕЮ.

С условиями гарантийного обслуживания ознакомлен и согласен. Подпись покупателя \_\_\_\_\_

#### ТАЛОН НА ГАРАНТИЙНЫЙ РЕМОНТ

№ \_\_\_\_\_  
Дата приемки \_\_\_\_\_  
Сервисный центр \_\_\_\_\_  
Дата выдачи \_\_\_\_\_  
Подпись клиента \_\_\_\_\_  
Тел. и адрес клиента \_\_\_\_\_

#### ТАЛОН НА ГАРАНТИЙНЫЙ РЕМОНТ

№ \_\_\_\_\_  
Дата приемки \_\_\_\_\_  
Сервисный центр \_\_\_\_\_  
Дата выдачи \_\_\_\_\_  
Подпись клиента \_\_\_\_\_  
Тел. и адрес клиента \_\_\_\_\_