

**ПАСПОРТ ИЗДЕЛИЯ**  
**Набор для полива DEKO DK1025**

**ОПИСАНИЕ И НАЗНАЧЕНИЕ**

- Инструмент изготовлен из ПВХ и пластика.
- Катушка предназначена для хранения садового шланга, защиты его от перегибов и изломов, а также обеспечения его равномерного распределения по катушке.
- Конструкция оснащена двумя колесами и ручкой для удобства перемещения.
- Модель укомплектована всеми компонентами, необходимыми для полива.

**ТЕХНИЧЕСКИЕ ХАРАКТЕРИСТИКИ**

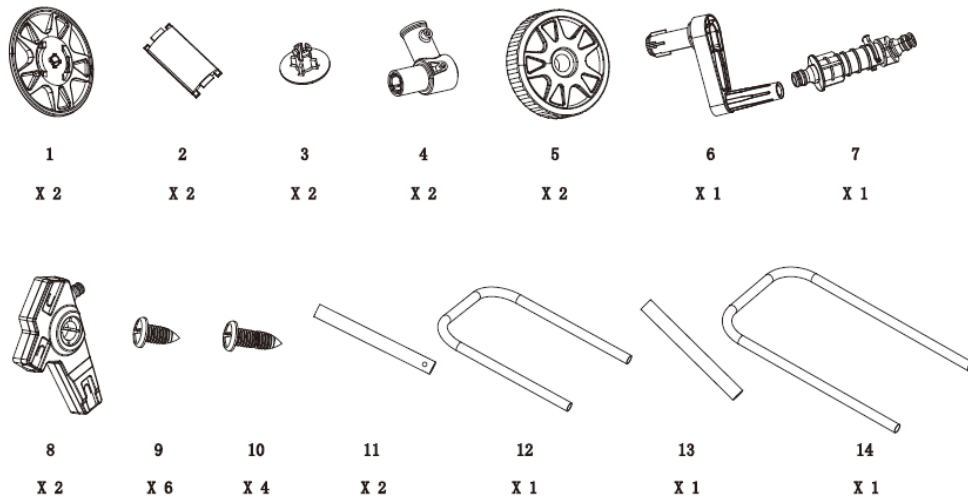
Система скручивания	Ручная
Шланг в комплекте	1/2"
Длина шланга	25м

**МЕРЫ БЕЗОПАСНОСТИ**

**Не работать под напряжением!**

- Используйте инструмент согласно его назначению.
- Перед работой необходимо осмотреть инструмент на предмет повреждений. Изолирующие рукоятки инструмента не должны иметь раковин, трещин, сколов и других механических повреждений.
- В случае обнаружения некорректной работы инструмента, а также в случае обнаружения неисправностей, прекратите его использование

**КОМПЛЕКТ ПОСТАВКИ**



- |                                      |  |
|--------------------------------------|--|
| 1. Колесо катушки (x2)               | 9. Металлический винт (x6)                   |
| 2. Перекладина катушки (x2)          | 10. Металлический винт (x4)                  |
| 3. Пряжка колеса (x2)                | 11. Распорка (x2)                            |
| 4. Держатель оси (x2)                | 12. Металлическая U-образная опора (x1)      |
| 5. Колесо (x2)                       | 13. Ось для колёс (x1)                       |
| 6. Валоповеротная рукоятка (x1)      | 14. Металлическая направляющая рукоятка (x1) |
| 7. Колено для подсоединения шланга   |  |
| 8. Боковая соединительная опора (x2) |  |

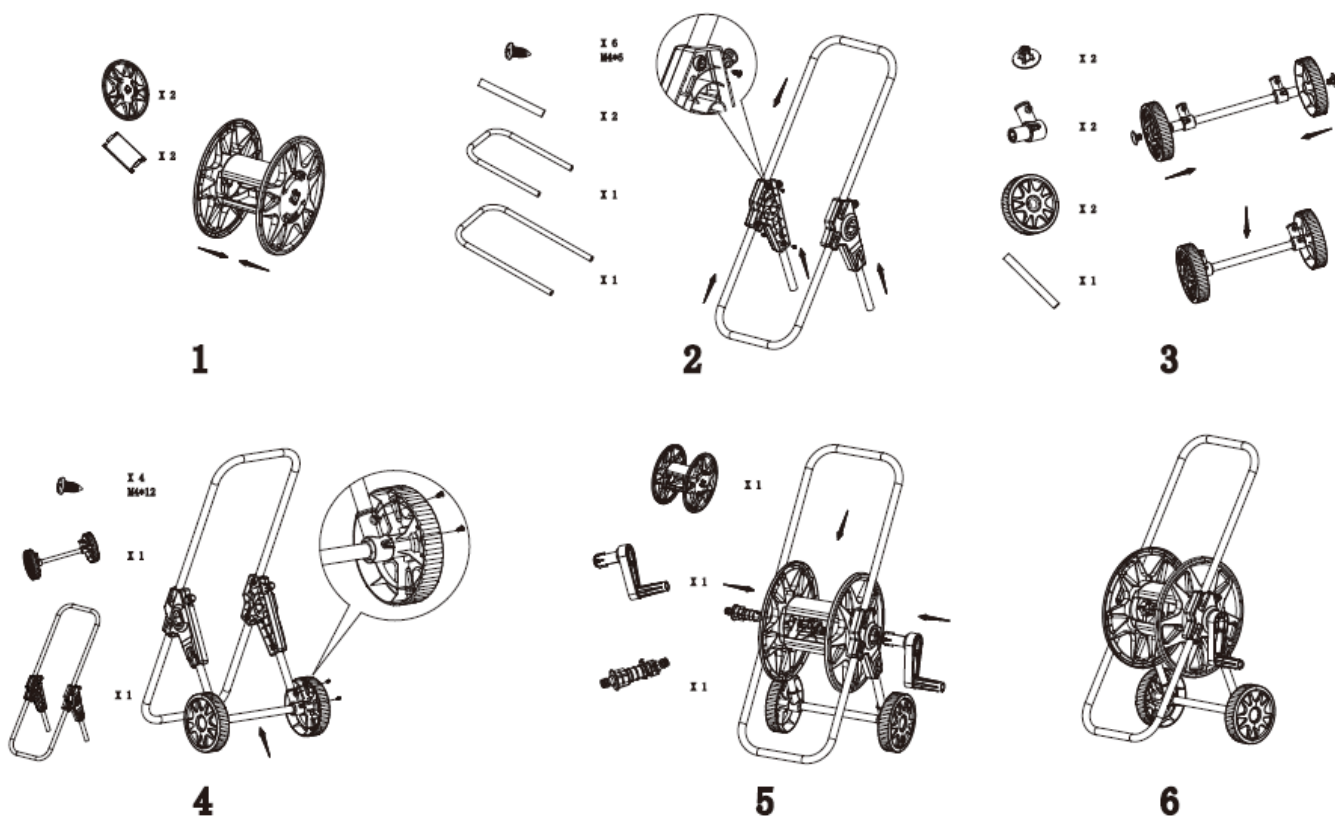
**СРОК СЛУЖБЫ**

Информацию о сроке службы инструмента вы можете узнать на сайте [www.z3k.ru](http://www.z3k.ru). Срок службы исчисляются с даты ввода инструмента в эксплуатацию. Фактический срок службы инструмента не ограничивается указанным сроком, а определяется его техническим состоянием.

**ХРАНЕНИЕ И ТРАНСПОРТИРОВКА**

- После проведения работ регулярно производите очистку рабочих частей инструмента.
- Храните наборы инструмента в чистом сухом месте.
- Транспортирование должно осуществляться в соответствии с правилами перевозок, действующими на каждом виде транспорта.
- При хранении и транспортировании наборы инструментов должны быть защищены от механических повреждений.
- Условия транспортирования и хранения указанных изделий в части воздействия климатических факторов окружающей среды – по группе 4 ГОСТ 15150-69.

## СБОРКА\*



## УТИЛИЗАЦИЯ

После вывода из эксплуатации инструмент должен быть утилизирован в порядке, установленном потребителем, либо в соответствии с федеральным или региональным законодательством России.

\* **Примечание:** Компания производитель оставляет за собой право на изменение конструкции изделий и комплектации набора инструментов, не влияющие на его основные характеристики, без уведомления потребителя.

**Экспортер:** «NINGBO GI POWER IMPORT&EXPORT CO., LTD»

**Адрес экспортера:** CBD OF YINZHOU DISTRICT, NINGBO CITY, ZHEJIANG PROVINCE, CHINA

**Изготовитель:** «NINGBO GI POWER IMPORT&EXPORT CO., LTD»

**Адрес изготовителя:** No. 227, Kesheng Road, Jishigang, Haishu District, Ningbo, Zhejiang, China

**Импортер:** ООО "ДЕКО ЕВРОПА"

**Адрес импортера:** 107078, Москва г, Новорязанская ул, дом 18

Тел. +7 (905) 518-81-22

E-mail: info@z3k.ru

**Сделано в Китае**

**Дата производства указана на индивидуальной упаковке.**