



DEKO®

РУКОВОДСТВО ПО ЭКСПЛУАТАЦИИ

(ПАСПОРТ ИЗДЕЛИЯ)

Тепловая пушка электрическая DEKO ДКІН2300



СОДЕРЖАНИЕ

1. ВВЕДЕНИЕ
2. ТЕХНИЧЕСКИЕ ХАРАКТЕРИСТИКИ, КОМПЛЕКТАЦИЯ
3. НАЗНАЧЕНИЕ И ОБЩИЕ ХАРАКТЕРИСТИКИ
4. ВНЕШНИЙ ВИД УСТРОЙСТВА
5. ИНСТРУКЦИЯ ПО ТЕХНИКЕ БЕЗОПАСНОСТИ ЭКСПЛУАТАЦИИ
УСТРОЙСТВА
6. ЭКСПЛУАТАЦИЯ И СБОРКА УСТРОЙСТВА
7. СРОК СЛУЖБЫ И УТИЛИЗАЦИЯ
8. УСТРАНЕНИЕ НЕИСПРАВНОСТЕЙ
9. ГАРАНТИЙНЫЕ ОБЯЗАТЕЛЬСТВА

ВВЕДЕНИЕ

Настоящее руководство по эксплуатации предназначено для изучения устройства – тепловой пушки электрической (далее – устройство) и правильной его эксплуатации. В данном руководстве по эксплуатации содержится информация, способствующая длительному и безопасному использованию устройства.

Производитель оставляет за собой право без дополнительного уведомления вносить в руководство по эксплуатации изменения, связанные с улучшением устройства.

Внесённые изменения будут опубликованы в новой редакции руководства по эксплуатации и на сайте компании: <https://z3k.ru>.

Перед началом работы с устройством необходимо внимательно прочитать настоящее руководство по эксплуатации.

Начав работу с устройством, покупатель подтверждает, что ознакомился с настоящим руководством по эксплуатации изделия и берет ответственность за последствия нарушения положений настоящего руководства: правил техники безопасности, эксплуатации, хранения и утилизации изделия.

ТЕХНИЧЕСКИЕ ХАРАКТЕРИСТИКИ

Напряжение, В	220-240
Мощность, Вт	2300
Нагревательный элемент	Керамический
Расход воздуха, м ³ /ч	140
Степень защиты	IP20
Класс электрозащиты	I
Площадь обогрева, м ²	25
Регулятор температуры	механический

КОМПЛЕКТАЦИЯ

1 шт пушка тепловая

1 шт руководство по эксплуатации

НАЗНАЧЕНИЕ И ОБЩИЕ ХАРАКТЕРИСТИКИ

Устройство предназначено для обогрева жилых и нежилых помещений, а также для просушки поверхностей и предметов.

Устройство предназначено для непродолжительных работ в бытовых условиях, в районах с умеренным климатом, с характерной температурой от -10°C до $+40^{\circ}\text{C}$, относительной влажностью воздуха не более 80% и отсутствием прямого воздействия атмосферных осадков и чрезмерной запыленности воздуха.

Во избежание перегрева двигателя соблюдайте следующий режим эксплуатации: 10-15 минут работы, затем 10 минут отдыха.

Настоящее руководство по эксплуатации содержит самые полные сведения и требования, необходимые и достаточные для надежной, эффективной и безопасной эксплуатации устройства.

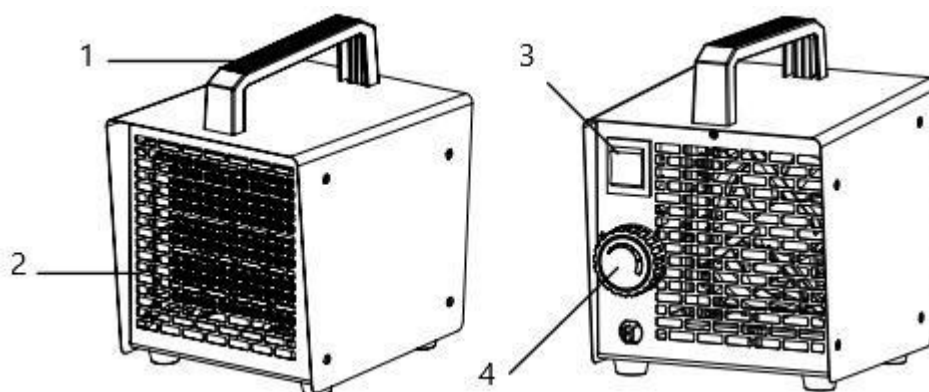
В связи с непрерывной деятельностью по усовершенствованию конструкции изделия изготовитель оставляет за собой право вносить в ее конструкцию незначительные изменения, не отраженные в настоящем руководстве по эксплуатации и не влияющие на эффективную и безопасную работу устройства.

Внимательно изучите настоящее руководство по эксплуатации. Изученная информация позволит Вам научиться правильно вводить в эксплуатацию устройство и позволит избежать ошибок и опасных ситуаций.

К эксплуатации изделия допускаются только лица, достигшие совершеннолетия; имеющие навыки и/или представление о принципах работы и оперирования устройством; находящиеся в трезвом состоянии; не под действием лекарств, вызывающих сонливость и/или снижение концентрации внимания; не имеющие заболеваний, вызывающих подобные состояния, а также иных противопоказаний для использования устройства.

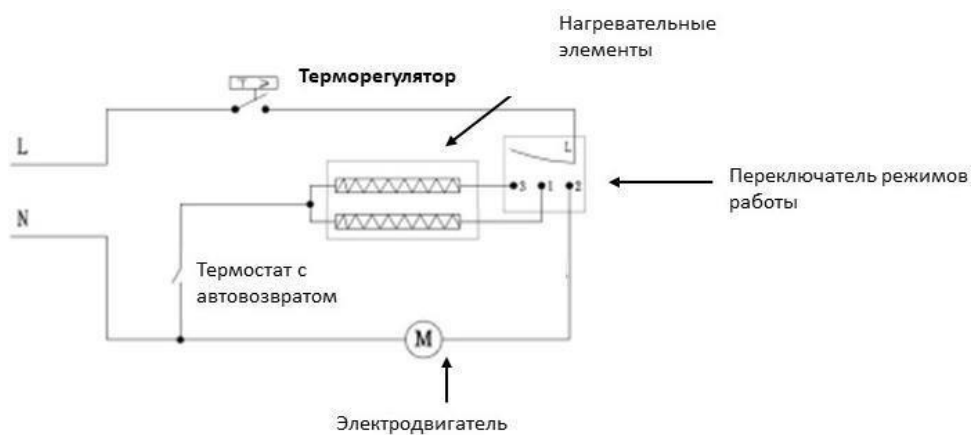
Исполнение тепловой пушки – переносное, рабочее положение – установка на полу, условия эксплуатации – работа под надзором, режим работы – повторно-кратковременный.

ВНЕШНИЙ ВИД УСТРОЙСТВА*



1. Ручка для переноски
2. Нагревательный элемент
3. Клавишный переключатель
4. Ручка термостата

Электрическая схема



**представлен схематично и может незначительно отличаться от рисунка.*

ИНСТРУКЦИЯ ПО ТЕХНИКЕ БЕЗОПАСНОСТИ ЭКСПЛУАТАЦИИ УСТРОЙСТВА

Данное устройство является оборудованием повышенной опасности.

Ознакомьтесь и строго соблюдайте нижеописанные правила техники безопасности.

Используйте устройство только по его прямому назначению, указанному в руководстве по эксплуатации.

Вовремя проводите необходимое обслуживание. Любое изменение или модификация устройства запрещается, так как это может привести к поломке и/или травмам.

Проверка устройства

- Каждый раз перед использованием устройства необходимо произвести его наружный осмотр на предмет целостности и отсутствия повреждений, надежности крепления узлов и деталей, целостности шнура питания.

Внимание!

Не допускается работа при любых неисправностях устройства! Отключите устройство от источника электропитания перед проведением любых регулировок, технического обслуживания, или при хранении.

Безопасность помещения

- Убедитесь в безопасности помещения, где используется устройство: оно должно быть чистым и хорошо освещённым.
- Плохое освещение и захламление помещения могут привести к несчастным случаям.

Использование и уход

- Не оставляйте устройство без присмотра во время работы механизма.
- Запрещено работать устройством под воздействием алкоголя или лекарств, которые могут повлиять на скорость вашей реакции.
- Не работайте с устройством, когда Вы устали или не имеете возможности контролировать рабочий процесс.
- Будьте внимательны весь период работы.
- Запрещается использовать едкие химические вещества и жидкости для чистки устройства.
- Не пользуйтесь устройством с неисправным выключателем. Любой устройство с неисправным выключателем опасен и должен быть отремонтирован.
- Перед выполнением регулировок или хранением устройства всегда отключайте его от источника питания во избежание риска случайного включения устройства.
- Используйте устройство в соответствии с данными инструкциями и в целях, для которых оно предназначено, учитывая при этом внешние условия. Использование устройства не по назначению может привести к возникновению опасной ситуации.

Электробезопасность

- Вилка устройства должна соответствовать сетевой розетке. Никогда не вносите никаких изменений в конструкцию розетки. При использовании устройства с заземлением не используйте переходники. Розетки и вилки, не подвергавшиеся изменениям, снижают риск поражения электрическим током.

- Избегайте контакта участков тела с заземленными поверхностями, такими как трубы, радиаторы, батареи отопления и холодильники. При контакте тела с заземленными предметами увеличивается риск поражения электрическим током.

- Не подвергайте устройство воздействию дождя или влаги. Попадание воды в устройство повышает риск поражения электрическим током.

- Аккуратно обращайтесь со шнуром питания. Никогда не используйте шнур питания для переноски, перемещения или извлечения вилки из розетки. Располагайте шнур на расстоянии от источников тепла, масла, острых краев и движущихся деталей. Поврежденные или запутанные сетевые шнуры увеличивают риск поражения электрическим током.

- Если устройство приходится эксплуатировать в сыром месте, используйте линию электропитания, которая защищена прерывателем, срабатывающим при замыкании на землю (УЗО). (Устройство Защитного Отключения). Его применение уменьшит риск поражения электрическим током.

Нарушение техники безопасности или неправильное использование данного устройства могут привести к серьезным травмам создать опасность возникновения пожара или взрыва.

Меры безопасности при использовании тепловой пушки

- Дети должны находиться под присмотром для недопущения игры с устройством.

- **ОПАСНОСТЬ:** Некоторые части изделия могут сильно нагреваться и вызывать ожоги. Особое внимание необходимо уделять детям и уязвимым лицам.

- Во избежание опасности, вызываемой случайным возвратом термовыключателя в исходное положение, устройство не должно питаться через внешнее выключающее устройство, такое как таймер, или не должно быть соединено с цепью, в которой происходит регулярное включение и выключение питания.

- Перед эксплуатацией устройства убедитесь, что электрическая сеть соответствует необходимым параметрам по силе тока и имеет канал заземления. Не допускается эксплуатация тепловой пушки без заземления.

- Запрещается эксплуатация обогревателей в помещениях с взрывоопасной средой; сильно запыленной средой; со средой вызывающей коррозии материалов.

- Во избежание поражения электрическим током не эксплуатируйте устройство при появлении искрения, наличии видимых повреждений кабеля питания, неоднократном срабатывании термопредохранителя. Замену поврежденного кабеля электропитания должны проводить только квалифицированные специалисты сервисного центра.

- Во избежание поражения электрическим током запрещается эксплуатация устройства в непосредственной близости от ванны, душа или плавательного бассейна.

- Запрещается длительная эксплуатация устройства без надзора.

- При перемещении прибора соблюдайте особую осторожность. Не ударяйте и не допускайте его падения.

- Перед подключением устройства к электрической сети проверьте отсутствие повреждений изоляции шнура питания, шнур питания не должен быть пережат тяжелыми предметами.

- Не устанавливайте устройство на расстоянии менее 0,5м от легковоспламеняющихся предметов (синтетические материалы, мебель, шторы и т.п.) и в непосредственной близости от розетки сетевого электроснабжения.

- Не накрывайте устройство и не ограничивайте движение воздушного потока на входе и выходе воздуха.

- Во избежание ожогов, во время работы устройства в режиме нагрева, не прикасайтесь к наружной поверхности в месте выхода воздушного потока.

- Во избежание травм не снимайте кожух с корпуса прибора.

- Не используйте прибор не по его прямому назначению (сушка одежды и т.п.).

- Не располагать устройство непосредственно под штепсельной розеткой.

- После транспортирования при температурах ниже рабочих необходимо выдержать устройство в помещении, где предполагается его эксплуатация, без включения в сеть не менее 2-х часов.

- После длительного хранения или перерыва в работе первое включение тепловентилятора не производить в режиме полного нагрева.

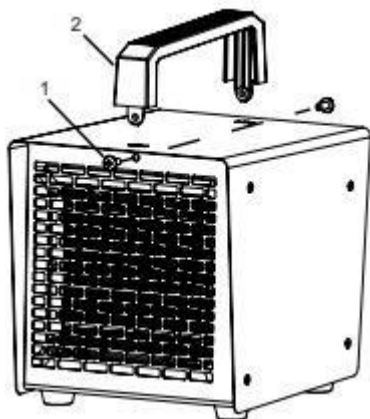
Примечание:

Хранить устройство необходимо в закрытых или других помещениях с естественной вентиляцией, где колебания температуры и влажность воздуха существенно меньше, чем на открытом воздухе в районах с умеренным и холодным климатом, при температуре не выше +40°C и не ниже -50°C, относительной влажности не более 80% при +25°C, что соответствует условиям хранения 5 по ГОСТ 15150-89.

Транспортировать устройство можно любым видом закрытого транспорта в упаковке производителя или без нее, с сохранением изделия от механических повреждений, атмосферных осадков, воздействия химически-активных веществ и обязательным соблюдением мер предосторожности при перевозке хрупких грузов, что соответствует условиям перевозки 8 по ГОСТ 15150- 89.

ОПИСАНИЕ СБОРКИ И ЭКСПЛУАТАЦИЯ УСТРОЙСТВА

Установка ручки



1. Открутите два винта на устройстве с помощью крестообразной отвертки.


2. Установите ручку так, чтобы отверстия на корпусе и ручке совпадали, затем закрепите винтами.

Порядок работы

• Убедитесь, что устройство находится в выключенном положении, прежде чем подключать его к электрической розетке.

• Перед использованием устройства убедитесь, что оно установлено на ровной и устойчивой поверхности.

• Подключите шнур питания устройства непосредственно к стандартной розетке переменного тока. Если вилка неплотно вставляется в розетку, возможно, потребуется заменить розетку.

• Сначала установите ручку управления термостатом по часовой стрелке на максимум, а затем поверните ручку управления мощностью по часовой стрелке в положение подачи холодного воздуха . В это время будет подаваться холодный воздух.

• После нормальной подачи холодного воздуха поверните ручку управления мощностью по часовой стрелке по мере необходимости.

➤ когда он установлен в **положение "I"**, машина будет нагреваться при низкой мощности;

➤ когда он установлен в **положение "II"**, машина будет работать при высокой мощности. В это время теплый воздух быстро выходит наружу, и обогреватель работает нормально.

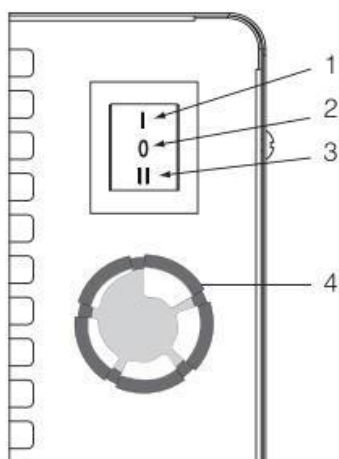
• Если вы хотите поддерживать текущую температуру в помещении, вы можете медленно поворачивать ручку управления термостатом против часовой стрелки. Когда вы услышите звук "щелчок", нагреватель перестанет работать, и настройка контроля температуры будет завершена. Когда нагреватель обнаружит, что температура ниже заданной, нагреватель начнет работать автоматически.

• Пожалуйста, отключите источник питания и вынимайте вилку из розетки, когда она не используется или когда люди выходят на улицу.

Рекомендации

1. После обдува горячим воздухом, когда вам нужно выключить питание, пожалуйста, используйте холодный воздух для обдува в течение 20 ~ 30 секунд, это поможет продлить срок службы нагревательного элемента.
2. При использовании устройство необходимо располагать плашмя на ровной поверхности или рабочем столе.
3. При первом нагревании будет выделяться небольшой дымок, что является нормальным явлением, не нужно беспокоиться.

Блок управления



1. Режим «I» (вентиляция с нагревом на частичную мощность)
2. Режим «0» (выключение прибора)
3. Режим «II» (вентиляция с нагревом на полную мощность)
4. Терморегулятор

Режим вентиляции (без нагрева)

• Для включения прибора в режиме вентиляции (без нагрева) переведите ручку переключателя в положение «4», (см. Блок управления), при этом начинает работать вентилятор.

• Чтобы отключить режим вентиляции и выключить прибор, переведите ручку регулятора в положение «0».

• Если температура окружающего воздуха выше, чем установленная терморегулятором, пушка работает в режиме вентиляции без нагрева. Если температура окружающего воздуха ниже, чем установленная терморегулятором, пушка работает в режиме вентиляции с нагревом (мощность нагрева зависит от положения клавиши переключателя).

• Ручкой терморегулятора устанавливается требуемая температура воздуха в помещении. Терморегулятор поддерживает заданную температуру путем автоматического отключения и включения электронагревателей (примерный диапазон поддерживаемой температуры от 0 до +40 °С). Для увеличения желаемой температуры поверните ручку терморегулятора по часовой стрелке, для уменьшения – против часовой стрелки.

Техническое обслуживание, чистка и хранение

Перед проведением технического обслуживания отключите устройство от сети.

• При попадании масла на корпус его необходимо очистить, чтобы избежать обесцвечивания и повреждений.

• После технического обслуживания и чистки уберите устройство в коробку и храните в сухом месте.

• Данному устройству требуется только общая внешняя чистка и техническое обслуживание.

• Протрите нейтральным моющим средством, затем протрите чистой мягкой тканью.

• Не смывайте непосредственно водой.

• Не протирайте разбавителем, толуолом, кислотным лосьоном, маслом и т.д. чтобы избежать обесцвечивания или порчи.

СРОК СЛУЖБЫ И УТИЛИЗАЦИЯ

При соблюдении требований, указанных в настоящем руководстве по эксплуатации и в гарантийном талоне, срок службы товара составляет 3 года со дня продажи розничной сетью (магазином).

По окончании срока службы возможно использование устройства по назначению, если его состояние отвечает требованиям безопасности и устройство не утратил свои функциональные свойства.

Не выбрасывайте устройство, а также комплектующие и составные детали в бытовые отходы! Отслуживший свой срок устройство должен утилизироваться в соответствии с Вашими региональными нормативными актами по утилизации.

За подробной информацией о пунктах по сбору электроинструментов обращайтесь в свой административный округ, в местную службу по переработке отходов или в магазин, в котором был куплен устройство.

УСТРАНЕНИЕ НЕИСПРАВНОСТЕЙ

Возможные неисправности

Неисправность	Вероятная причина
Одновременное сгорание якоря и статора	Работа с перегрузкой электродвигателя.
Сгорание якоря с оплавлением изоляционных втулок.	
Сгорание статора с одновременным оплавлением изоляционных втулок якоря.	
Коррозия деталей изделия.	Небрежное обращение с устройством при работе и хранении.
Проникновение внутрь устройства жидкостей частиц строительных смесей, материалов	
Механическое повреждение корпуса, узлов, деталей	
Сильное загрязнение устройства как внешнее, так и внутреннее	

Возможные неисправности и методы их устранения

Неисправность	Вероятная причина	Действия по устранению
Двигатель не включается	Нет напряжения в сети питания	Проверьте наличие напряжения в сети питания
	Неисправен выключатель	Обратитесь в специализированный сервисный центр для ремонта
	Неисправен шнур питания	
	Изношены щетки	
Повышенное искрение щеток на коллекторе	Изношены щетки	Обратитесь в специализированный сервисный центр для ремонта
	Загрязнен коллектор	
	Неисправны обмотки ротора	
	Рабочий устройство плохо закреплен	Закрепите правильно рабочий устройство
Повышенная вибрация, шум	Неисправны подшипники	Обратитесь в специализированный сервисный центр для ремонта
	Износ зубьев ротора или шестерни	
Появление дыма и запаха горелой изоляции	Неисправность обмоток ротора или статора	Обратитесь в специализированный сервисный центр для ремонта



Двигатель перегревается	Загрязнены окна охлаждения электродвигателя	Прочистите окна охлаждения электродвигателя, предварительно
-------------------------	---	---

		отключив устройство от сети питания
	Электродвигатель перегружен	Снимите нагрузку и в течение 2-3 минут обеспечьте работу устройства на холостом ходу при максимальных оборотах
	Неисправен ротор	Обратитесь в специализированный сервисный центр для ремонта
Двигатель не развивает полную скорость и не работает на полную мощность	Низкое напряжение в сети питания	Проверьте напряжение в сети
	Сгорела обмотка или обрыв в обмотке	Обратитесь в специализированный сервисный центр для ремонта
	Слишком длинный удлинительный шнур	Замените удлинительный шнур на более короткий
Двигатель работает, но цепь не крутится	Цепь установлена неправильно или тормоз цепи блокирует работу пильной цепи	Разблокируйте тормоз цепи, потянув его к передней рукоятке
Воздушный поток не нагревается	Обрыв цепи питания электронагревательных элементов	Обратитесь в специализированный сервисный центр для ремонта
	Не работает переключатель режимов нагрева	Проверить срабатывание переключателя или обратитесь в специализированный сервисный центр для ремонта

Ошибки пользователя, ведущие к отказам

Действия, ведущие к отказу	Признак	Последствия
Перегруз	Повышенная температура корпуса, редуктора	Одновременный выход из строя статора, ротора
Продолжительная работа без перерывов на охлаждение	Повышенная температура корпуса, редуктора	Выход из строя статора, ротора

ГАРАНТИЙНЫЕ ОБЯЗАТЕЛЬСТВА

Гарантийный срок эксплуатации устройства составляет 12 месяцев со дня продажи розничной сетью (магазином). Если устройство эксплуатировался в коммерческих целях (профессионально), срок гарантии составляет 1 месяц со дня продажи.

Гарантийный ремонт осуществляется при соблюдении следующих условий:

1. Наличия кассового чека.
2. Предоставление неисправного устройства в комплекте в чистом виде.

Гарантийное обслуживание не предоставляется:

1. На устройство, у которого неразборчив или изменен серийный номер (при наличии);
2. На последствия самостоятельного ремонта, разборки, чистки и смазки устройства в гарантийный период (не требуемые по инструкции эксплуатации), о чем

свидетельствуют, например, заломы на шлицевых частях крепежа корпусных деталей;

3. На неисправности, возникшие в результате несообщения о первоначальной неисправности;
4. На устройство, который эксплуатировался с нарушениями инструкции по эксплуатации или не по назначению;
5. На повреждения, дефекты, вызванные внешними механическими воздействиями, воздействием агрессивных средств и высоких температур или иных внешних факторов, таких как дождь, снег, повышенная влажность и др.;
6. На неисправности, вызванные попаданием в устройство инородных тел, небрежным или плохим уходом, повлекшими за собой выход из строя устройства;
7. На неисправности, возникшие вследствие перегрузки, повлекшие за собой выход из строя двигателя или других узлов и деталей, а также вследствие несоответствия параметров электросети номинальному напряжению;
8. На неисправности, вызванные использованием неоригинальных запасных частей и принадлежностей;
9. На недостатки изделий, возникшие вследствие эксплуатации с не устранёнными иными недостатками;
10. На недостатки изделий, возникшие вследствие технического обслуживания и внесения конструктивных изменений лицами, организациями, не являющимися авторизованными сервисными центрами;
11. На естественный износ изделия и комплектующих в результате интенсивного использования;
12. На такие виды работ, как регулировка, чистка, смазка, замена расходных материалов, а также периодическое обслуживание и прочий уход за устройством, оговоренным в Руководстве (Инструкции по эксплуатации);
13. Предметом гарантии не является неполная комплектация изделия, которая могла быть обнаружена при продаже изделия;

Гарантия не распространяется на комплектующие и составные детали, являющиеся расходными и быстроизнашивающимися, к которым относятся:

- оснастка (сменные принадлежности), входящие в комплектацию или устанавливаемые пользователем и прочая сменная оснастка.

Перечень сервисных центров Вы можете посмотреть на сайте: <https://z3k.ru/service/>

Перейти по ссылке можно отсканировав QR код:



Экспортер/Изготовитель: NINGBO GI POWER IMPORT & EXPORT CO., LTD./НИНБО ДЖИИЙ ПАУЭР ИМПОРТ ЭНД ЭКСПОРТ КО., ЛТД.

Адрес экспортера/изготовителя: CBD of Yinzhou District, Ningbo City, Zhejiang Province, P.R. China/СИБИДИ ОФ ИНЬЧЖОУ ДИСТРИКТ, НИНБО, ЧЖЭЦЗЯН, КИТАЙ

Импортер/Организация, уполномоченная принимать претензии: ООО ДЕКО ЕВРОПА

Адрес импортера: 107078, Москва г, Новорязанская ул, дом 18

Тел.+7(905)518-81-22

E-mail: info@z3k.ru

Сделано в Китае

Дата производства указана на индивидуальной упаковке.

Устройство соответствует требованиям:

ТР ТС 004/2011 «О безопасности низковольтного оборудования»;

ТР ТС 020/2011 «Электромагнитная совместимость технических средств»;

ТР ЕАЭС 037/2016 «Об ограничении применения опасных веществ в изделиях электротехники и радиоэлектроники».





ДЕКО®

ГАРАНТИЙНЫЙ ТАЛОН

www.zitrek.ru

№ _____

Наименование изделия и модель _____

Серийный номер _____

Дата продажи _____ Подпись продавца _____



м.п.

Сервисные центры:

Штамп торговой
организации

ВНИМАНИЕ! Не заполненный гарантийный талон – НЕДЕЙСТВИТЕЛЕН!

1. УСЛОВИЯ ГАРАНТИИ:

- 1.1 Гарантийные обязательства распространяются только на неисправности, выявленные в течение гарантийного срока и обусловленные производственными факторами.
- 1.2 Гарантийные обязательства имеют силу при наличии заполненного гарантийного талона. Гарантийный срок исчисляется от даты продажи техники, которая фиксируется в гарантийном талоне.
- 1.3 Гарантия покрывает стоимость замены дефектных частей, восстановление таких частей или получение эквивалентных частей, при условии правильной эксплуатации в соответствии с Руководством по эксплуатации. Дефектной частью (изделием) считается часть (изделие), в которой обнаружен заводской брак, существовавший на момент поставки (продажи) и выявленный в процессе эксплуатации.
- 1.4 Гарантийные обязательства не покрывают ущерб, нанесенный другому оборудованию, работающему в сопряжении с данным изделием.
- 1.5 Гарантия не покрывает запасные части или изделия, поврежденные во время транспортировки, установки или самостоятельного ремонта в процессе неправильного использования, перегрузки, недостаточной смазки, в результате невыполнения требований или ошибочной трактовки Руководства (инструкции) по эксплуатации, которые могли стать причиной или увеличили повреждение, если была изменена настройка, если изделие использовались в целях для которого оно не предназначено.
- 1.6 Гарантийные обязательства не покрывают ущерб вызванный действием непреодолимой силы (несчастный случай, пожар, наводнение, удар молнии и т.п.).
- 1.7 С момента отгрузки товара со склада продавца и перехода прав собственности от продавца к покупателю, все риски связанные с транспортировкой и перемещением отгруженных товаров в гарантийные обязательства не входят.
- 1.8 Покупатель доставляет изделие в ремонт самостоятельно и за свой счет, изделие должно быть в чистом виде.

2. ГАРАНТИЯ НЕ РАСПРОСТРАНЯЕТСЯ:

- 2.1 Гарантийные обязательства не распространяются на: принадлежности, расходные материалы, и запасные части, вышедшие из строя вследствие нормального износа в процессе эксплуатации оборудования, такие как: приводные ремни; резиновые амортизаторы и вибрационные узлы крепления; стартер ручной, муфта центробежная, транспортные колеса; топливные, масляные и воздушные фильтры; свечи зажигания, трос газа; затирочные лезвия и диски, гибкие валы, диски для резки швов, чашки шлифовальные, зубчатые резакки; на масла и ГСМ, а так же неисправности, возникшие в результате несвоевременного устранения других ранее обнаруженных неисправностей.
- 2.2 Владелец лишается права проведения бесплатного ремонта и дальнейшего гарантийного обслуживания данного изделия при наличии механических повреждений или несанкционированного ремонта, нарушении правил эксплуатации, несвоевременного проведения работ по техническому обслуживанию узлов и механизмов изделия, повреждений, возникших в результате продолжения эксплуатации оборудования при обнаружении недостатка масла и ГСМ.
- 2.3 Для техники имеющей в своем составе двигатель внутреннего сгорания, гарантийные обязательства не действуют в следующих случаях:
 - отложенный на клапанах, загрязнения элементов топливной системы, обнаружения следов применения некачественного или несоответствующего топлива, масла и смазок, указанных в Руководстве по эксплуатации.
 - наличия задиров, трещин в трущихся парах двигателя и любых поломок, вызванных перегревами двигателя, неисправности, повлекшие механические деформации по вине Потребителя.
 - применения неоригинальных запасных частей при ремонте или обслуживании.
 - любых изменений в конструкции изделия.
 - повреждения узлов и/или деталей вследствие несоблюдения правил транспортировки и/или хранения.
- 2.4 Сервисный центр не несет ответственности, ни за какой ущерб или упущенную выгоду в результате дефекта (брака) оборудования.

ГАРАНТИЙНЫЙ СРОК ЭКСПЛУАТАЦИИ:

12 календарных месяцев или 1000 моточасов наработки (в зависимости от того, что наступит раньше) начиная с момента продажи.

Товар получен в исправном состоянии, без повреждений, в полной комплектности, проверен в моем присутствии.

Претензий к качеству товара, комплектации, упаковке, внешнему виду – НЕ ИМЕЮ.

С условиями гарантийного обслуживания ознакомлен и согласен. Подпись покупателя _____

ТАЛОН НА ГАРАНТИЙНЫЙ РЕМОНТ

№ _____
Дата приемки _____
Сервисный центр _____
Дата выдачи _____
Подпись клиента _____
Тел. и адрес клиента _____

ТАЛОН НА ГАРАНТИЙНЫЙ РЕМОНТ

№ _____
Дата приемки _____
Сервисный центр _____
Дата выдачи _____
Подпись клиента _____
Тел. и адрес клиента _____