



**DEKO®**

# **РУКОВОДСТВО ПО ЭКСПЛУАТАЦИИ**

**(ПАСПОРТ ИЗДЕЛИЯ)**

**Воздуходувка бензиновая DEKO DKBL25 /**

**Воздуходувка-пылесос бензиновая DEKO DKBL25V**



## СОДЕРЖАНИЕ

1. ВВЕДЕНИЕ
2. ТЕХНИЧЕСКИЕ ХАРАКТЕРИСТИКИ, КОМПЛЕКТАЦИЯ
3. НАЗНАЧЕНИЕ И ОБЩИЕ ХАРАКТЕРИСТИКИ
4. ВНЕШНИЙ ВИД ИНСТРУМЕНТА
5. ИНСТРУКЦИЯ ПО ТЕХНИКЕ БЕЗОПАСНОСТИ ЭКСПЛУАТАЦИИ  
ИНСТРУМЕНТА
6. ОПИСАНИЕ СБОРКИ И ЭКСПЛУАТАЦИИ
7. СРОК СЛУЖБЫ И УТИЛИЗАЦИЯ
8. УСТРАНЕНИЕ НЕИСПРАВНОСТЕЙ
9. ГАРАНТИЙНЫЕ ОБЯЗАТЕЛЬСТВА

## ВВЕДЕНИЕ

Настоящее руководство по эксплуатации предназначено для изучения инструмента – воздуходувки (далее – инструмент) и правильной его эксплуатации. В данном руководстве по эксплуатации содержится информация, способствующая длительному и безопасному использованию инструмента.

Производитель оставляет за собой право без дополнительного уведомления вносить в руководство по эксплуатации изменения, связанные с улучшением инструмента.

Внесённые изменения будут опубликованы в новой редакции руководства по эксплуатации и на сайте компании: <https://z3k.ru>.

Перед началом работы с инструментом необходимо внимательно прочитать настоящее руководство по эксплуатации.

Начав работу с инструментом, покупатель подтверждает, что ознакомился с настоящим руководством по эксплуатации инструмента и берет ответственность за последствия нарушения положений настоящего руководства: правил техники безопасности, эксплуатации, хранения и утилизации инструмента.

## ТЕХНИЧЕСКИЕ ХАРАКТЕРИСТИКИ

Модель	DKBL25	DKBL25V
Мощность	0,88кВт = 1,2л.с.	
Объем двигателя	26см <sup>3</sup>	
Макс. объем воздуха	750м <sup>3</sup> /ч	
Макс. скорость воздуха	80м/с	
Обороты холостого хода	2800-3200 об/мин	
Пропорции масло/бензин	25:1	
Объем бака	1200мл	
Тип двигателя	Бензиновый, 2-х тактный	
Функции	Обдув	Обдув, всасывание с измельчением
Стартер	Легкий пуск	

## КОМПЛЕКТАЦИЯ

DKBL25 (081-1040)	DKBL25V (081-1041)
1шт воздуходувка 1шт верхняя труба подачи воздуха 1шт нижняя труба подачи воздуха 1шт емкость для топлива 1шт мешочек для инструментов 1шт свечной ключ 2шт шестигранный ключ 1шт двухсторонняя отвертка (1 шт рукоятка, 1 шт жало отвертки) 1шт руководство по эксплуатации	1шт воздуходувка 1шт верхняя труба подачи воздуха 1шт нижняя труба подачи воздуха 1шт гнутая труба 1шт верхняя труба пылесоса 1шт нижняя труба пылесоса 1шт мешок пылесборник 1шт мешочек для инструментов 1шт свечной ключ 2шт шестигранный ключ 1шт двухсторонняя отвертка (1 шт рукоятка, 1 шт жало отвертки) 1 шт емкость для топлива 1шт руководство по эксплуатации

### НАЗНАЧЕНИЕ И ОБЩИЕ ХАРАКТЕРИСТИКИ

Воздуходувка бензиновая (DKBL25) предназначена для уборки территории от листвы, травы и мелкого мусора.

Бензиновая воздуходувка-пылесос (DKBL25V) предназначена для уборки территории от листвы, травы и мелкого мусора. Инструмент способен работать в двух режимах – обдув и всасывание, втягивая и измельчая листья.

Инструмент предназначен для непродолжительных работ в бытовых условиях, в районах с умеренным климатом, с характерной температурой от  $-10^{\circ}\text{C}$  до  $+40^{\circ}\text{C}$ , относительной влажностью воздуха не более 80% и отсутствием прямого воздействия атмосферных осадков и чрезмерной запыленности воздуха.

Настоящий паспорт безопасности содержит самые полные сведения и требования, необходимые и достаточные для надежной, эффективной и безопасной эксплуатации инструмента.

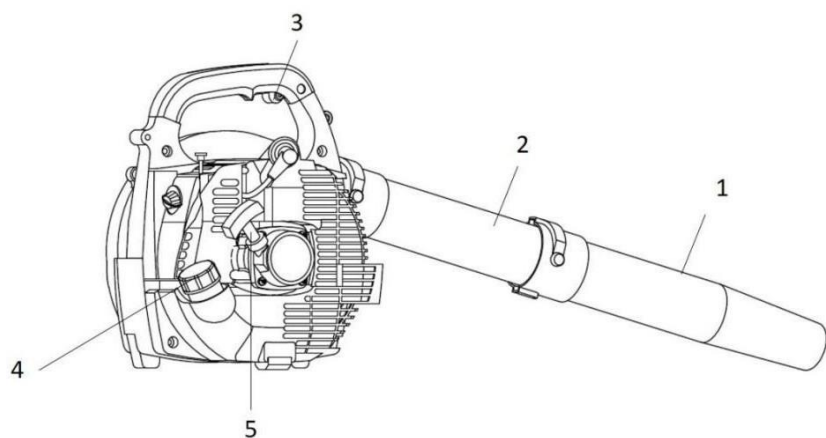
В связи с непрерывной деятельностью по усовершенствованию конструкции изделия изготовитель оставляет за собой право вносить в ее конструкцию незначительные изменения, не отраженные в настоящем паспорте безопасности и не влияющие на эффективную и безопасную работу инструмента.

Внимательно изучите настоящий паспорт безопасности. Изученная информация позволит Вам научиться правильно вводить в эксплуатацию инструмент и позволит избежать ошибок и опасных ситуаций.

К эксплуатации изделия допускаются только лица, достигшие совершеннолетия; имеющие навыки и/или представление о принципах работы и оперирования инструментом; находящиеся в трезвом состоянии; не под действием лекарств, вызывающих сонливость и/или снижение концентрации внимания; не имеющие заболеваний, вызывающих подобные состояния, а также иных противопоказаний для работы с инструментом.

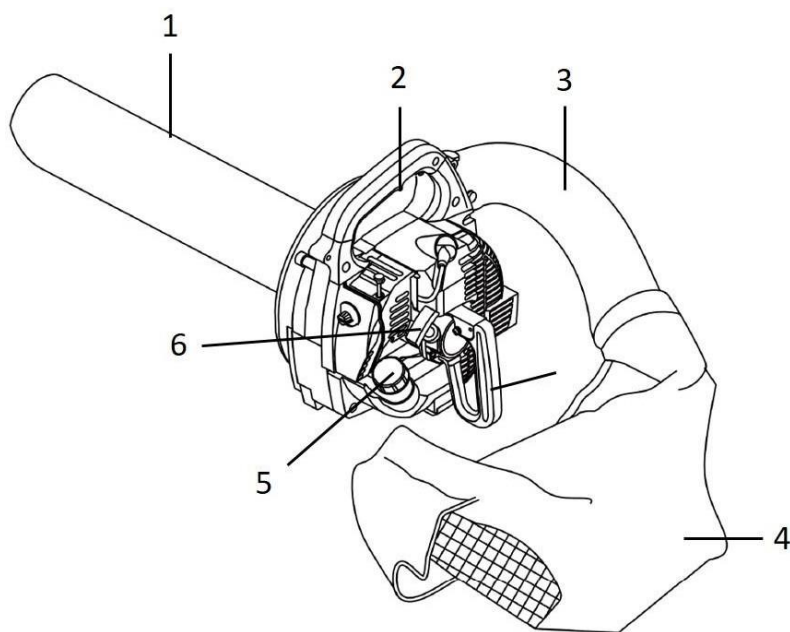
## ВНЕШНИЙ ВИД ИНСТРУМЕНТА\*

### DKBL25



1. Верхняя труба подачи воздуха
2. Нижняя труба подачи воздуха
3. Выключатель
4. Крышка топливного бака
5. Ручка стартера

### DKBL25V



1. Труба подачи воздуха
2. Выключатель
3. Гнутая труба для сбора мусора
4. Мешок-пылесборник
5. Крышка топливного бака
6. Ручка стартер

*\*может незначительно отличаться от рисунка.*

## ИНСТРУКЦИЯ ПО ТЕХНИКЕ БЕЗОПАСНОСТИ ЭКСПЛУАТАЦИИ ИНСТРУМЕНТА

Данный инструмент является оборудованием повышенной опасности.

Ознакомьтесь и строго соблюдайте нижеописанные правила техники безопасности.

Используйте инструмент только по его прямому назначению, указанному в руководстве по эксплуатации.

Вовремя проводите необходимое обслуживание. Любое изменение или модификация инструмента запрещается, так как это может привести к поломке и/или травмам.

### Проверка инструмента

• Каждый раз перед использованием инструмента необходимо произвести его наружный осмотр на предмет целостности и отсутствия повреждений, надежности крепления узлов и деталей.

#### Внимание!

Не допускается работа при любых неисправностях инструмента! Выключите инструмент перед проведением любых регулировок, технического обслуживания, или при хранении.

### Безопасность рабочего места

- Убедитесь в безопасности рабочего места: оно должно быть чистым и хорошо освещённым.
- Плохое освещение и захламление рабочего места могут привести к несчастным случаям.

### Рабочая форма

- Используйте защитный головной убор при работе с инструментом.
- Используйте средства индивидуальной защиты органов дыхания при работе с пылеобразующими материалами.
- Всегда носите защитные очки.
- Не надевайте слишком большую широкую одежду при работе с инструментом.

### Использование и уход

- Держите руки на безопасном расстоянии от движущихся деталей механизма.
- Избегайте попадания любых частей тела в движущиеся детали инструмента во время выполнения рабочих операций.
- Не оставляйте инструмент без присмотра во время работы механизма.
- Запрещено работать инструментом под воздействием алкоголя или лекарств, которые могут повлиять на скорость вашей реакции.
- Не работайте с инструментом, когда Вы устали или не имеете возможности контролировать рабочий процесс.

- Будьте внимательны весь период работы.
- Запрещается использовать едкие химические вещества и жидкости для чистки инструмента.
- Не прилагайте излишних усилий к инструменту. Правильно подобранный инструмент позволит выполнить работу лучше и безопаснее с производительностью, на которую он рассчитан.
- Не пользуйтесь инструментом с неисправным выключателем. Любой инструмент с неисправным выключателем опасен и должен быть отремонтирован.
- Перед выполнением регулировок, сменой принадлежностей или хранением инструмента всегда отключайте его от источника питания во избежание риска случайного включения инструмента.
- Используйте инструмент, принадлежности, приспособления и насадки в соответствии с данными инструкциями и в целях, для которых он предназначен, учитывая при этом условия и вид выполняемой работы. Использование инструмента не по назначению может привести к возникновению опасной ситуации.

### **Пожарная безопасность**

- Топливо является легко воспламеняемым и взрывоопасным веществом. Не курите, не допускайте наличия искр и пламени в зоне хранения топлива и при заправке двигателя. Перед заправкой заглушите двигатель и убедитесь в том, что он остыл.
- Не запускайте двигатель при наличии запаха топлива.
- Не работайте с устройством, если топливо было пролито во время заправки. Перед запуском тщательно протрите поверхности двигателя от случайно пролитого топлива.
- Для очистки деталей используйте только невоспламеняющийся растворитель, не используйте бензин.

### **Электрическая безопасность**

- Не запускайте двигатель, когда неисправность системы зажигания вызывает пробой и искрение.

### **Химическая безопасность**

- Избегайте контакта с топливом. Возможно раздражение кожных покровов, слизистой оболочки глаз, верхних дыхательных путей, или аллергические реакции при индивидуальной непереносимости. Частый контакт с топливом может привести к острым воспалениям и хроническим экземам.
- Никогда не вдыхайте выхлопные газы. Выхлопные газы содержат угарный газ, который не имеет цвета и запаха, и является очень ядовитым. Попадание угарного газа в органы дыхания может привести к потере сознания или к смерти.
- Никогда не запускайте двигатель внутри помещения или в плохо проветриваемых местах.

**Нарушение техники безопасности или неправильное использование данного инструмента могут привести к серьезным травмам создать опасность возникновения пожара или взрыва.**

### **Меры безопасности при работе с бензиновой воздуходувкой**

- Всегда твердо стойте на земле, не теряйте равновесия. Перед началом работы осмотритесь, нет ли на участке препятствий, о которые Вы можете споткнуться и упасть.
- Держите устройство двумя руками.
- Следите, чтобы ноги/руки не располагались вблизи рабочих органов и вращающихся частей.
- Всегда сохраняйте безопасную дистанцию относительно других людей, которые работают вместе с Вами.
- Соблюдайте особую осторожность, когда Вы меняете направление движения.
- Соблюдайте особую осторожность при выполнении работ в стесненных условиях (в ограниченном пространстве).
- Не дотрагивайтесь до горячего глушителя и ребер цилиндра, так как это может привести к серьезным ожогам.
- Заглушите двигатель перед перемещением устройства с одного места на другое.
- Все работы по техническому обслуживанию и ремонту проводите при заглушенном двигателе.
- Во избежание случайного запуска двигателя, перед выполнением работ по техническому обслуживанию снимите колпачок высоковольтного провода со свечи зажигания.
- При работах на высоте всегда используйте подъемную платформу. Запрещается работать на лестнице, на дереве, в неустойчивом положении, на высоте, когда устройство поднято выше уровня плеча, одной рукой.
- Не работайте с устройством, если ребра цилиндра и глушитель загрязнены.
- Перед запуском двигателя следите за тем, чтобы рабочие органы устройства не соприкасались с посторонними предметами.

### ***Примечание:***

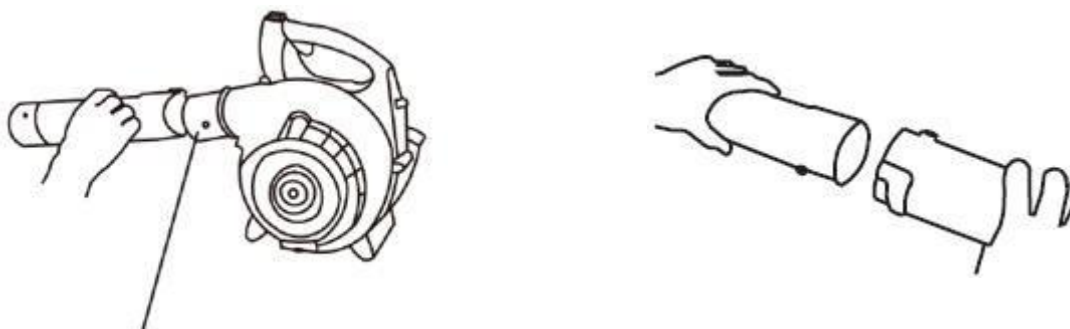
Хранить инструмент необходимо в закрытых или других помещениях с естественной вентиляцией, где колебания температуры и влажность воздуха существенно меньше, чем на открытом воздухе в районах с умеренным и холодным климатом, при температуре не выше +40°C и не ниже -50°C, относительной влажности не более 80% при +25°C, что соответствует условиям хранения 5 по ГОСТ 15150-89.

Транспортировать инструмент можно любым видом закрытого транспорта в упаковке производителя или без нее, с сохранением изделия от механических повреждений, атмосферных осадков, воздействия химически-активных веществ и обязательным соблюдением мер предосторожности при перевозке хрупких грузов, что соответствует условиям перевозки 8 по ГОСТ 15150- 89.

## ОПИСАНИЕ СБОРКИ И ЭКСПЛУАТАЦИИ

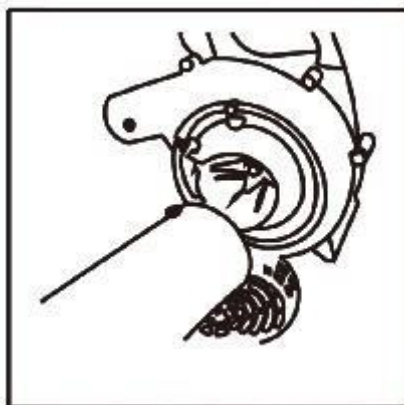
### Режим обдува

- Для обдува присоедините нижнюю трубу подачи воздуха к отверстию на инструменте и закрепите вращением.
- Присоедините верхнюю трубу подачи воздуха к нижней.

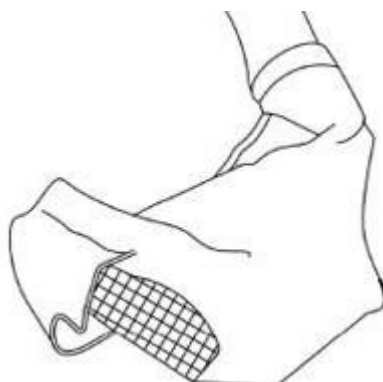


### Режим всасывания с измельчением (только для DKBL25V)

- Откройте крышку вентилятора, подсоедините верхнюю и нижнюю трубы пылесоса.



- Откройте мешок для сбора и вставьте в специальное отверстие гнутую трубу, закрепив ее вращением.



- Подсоедините гнутую трубу к инструменту и закрепите вращением.

**ВНИМАНИЕ!** Запрещается убирать камни, осколки стекол и прочий твердый мусор, есть риск механического повреждения инструмента. В данном случае гарантийные обязательства будут аннулированы.

**Внимание!**

Опасность от вращающихся лопастей. Заглушите двигатель перед установкой или снятием насадок с инструмента. Никогда не выполняйте никаких процедур технического обслуживания или сборки этой машины при работающем двигателе.

**Подготовка топлива**

- Используйте только свежее, чистое топливо.
- Используйте топливо с октановым числом 90 или выше.
- Смешайте бензин с маслом для 2-х тактных двигателем в соотношении бензин/масло 25:1.

**ВНИМАНИЕ!**

Для приготовления и хранения топливной смеси используйте специальные емкости для бензина. Запрещается использовать емкости из пищевого пластика. Запрещается приготавливать топливную смесь непосредственно в топливном баке.

Проводите все работы с топливом только на открытом воздухе, или в хорошо проветриваемом помещении, вдали от источников возможного воспламенения. Не запускайте двигатель, если топливо пролито.

Протрите топливный бак от остатков пролитой смеси сухой чистой ветошью или дождитесь её полного высыхания. Для приготовления топливной смеси используйте специальные емкости для бензина.

- Вылейте в емкость половину приготовленного для работы бензина.
- Добавьте необходимое количество рекомендованного моторного масла.
- Плотно закрутите крышку емкости и тщательно взболтайте топливную смесь.
- Медленно открутите крышку емкости для того, чтобы выпустить воздух, после чего долейте оставшийся бензин.
- Плотно закрутите крышку емкости и вновь тщательно взболтайте топливную смесь.

**Внимание!**

Перед каждой заправкой тщательно взболтайте смесь в емкости.

**Внимание!**

Для приготовления топливной смеси запрещается использовать моторное масло, предназначенное для двигателей с водяным охлаждением, масло для двухтактных двигателей, имеющих низкие максимальные обороты, масло для четырехтактных двигателей.

## Заправка топливного бака

• Перед заправкой топливного бака остановите двигатель и дайте ему полностью остыть.

• Заполняйте топливный бак на открытом воздухе, или в хорошо проветриваемом помещении, вдали от источников возможного воспламенения.

• Очистите от грязи поверхность рядом с крышкой топливного бака.

• Медленно открутите крышку топливного бака.

• Аккуратно залейте топливную смесь из емкости в топливный бак.

• Не заполняйте топливный бак полностью, должно оставаться пространство для теплового расширения топлива.

• Плотно закрутите крышку топливного бака руками. Перед запуском насухо протрите топливный бак снаружи от остатков пролитого топлива.

### Внимание!

Готовую к работе топливную смесь рекомендуется использовать в течение 30 дней. При длительном хранении топливная смесь окисляется, становится неоднородной и непригодной к применению.

### Внимание!

Выход из строя двигателя в результате использования не допустимого стандартами качества топлива, работа на чистом бензине, работа на старой топливной смеси либо на смеси с неправильным соотношением бензина и масла, применение не рекомендованного или некачественного масла не является гарантийным случаем.

### Внимание!

Для приготовления топливной смеси используйте свежий качественный бензин. Тщательно выдерживайте соотношение бензин/масло. Никогда не заливайте чистый бензин для заправки двигателя Вашего устройства.

## Запуск двигателя

### Внимание!

Стартер может быть поврежден в результате неправильного обращения!

- Никогда не вытягивайте шнур стартера на всю длину!
- Всегда включайте стартер непосредственно перед запуском двигателя!
- Всегда медленно сматывайте шнур стартера!

Никогда не включайте инструмент, если насадки отсутствуют или повреждены.

## Запуск холодного двигателя

1. Заправьте топливную систему, многократно нажимая на лампочку заправки топлива до тех пор, пока в топливопроводе не исчезнут пузырьки воздуха.
2. Только холодный двигатель. Заглушите двигатель, потянув регулятор дроссельной заслонки в полностью выдвинутое положение (дроссель закрыт).

3. Поставьте машину на землю и крепко держите ручку машины правой рукой.
4. Медленно потяните за шнур стартера, пока не почувствуете работу двигателя.
5. Запустите машину, быстро потянув шнур стартера вверх.
6. При необходимости повторите шаг 5 два или три раза, пока двигатель не запустится.

## **ВАЖНО!**

Для обеспечения максимальной производительности воздуходувки и срока её службы дайте двигателю прогреться перед использованием.

1. Запустите двигатель на холостых оборотах до достижения рабочей температуры (2-3 минуты).
2. По мере прогрева двигателя постепенно открывайте дроссельную заслонку, медленно переводя регулятор дроссельной заслонки в полностью отведенное положение.

### ***Запуск прогретого двигателя***

- Откройте дроссель в выдвинутое положение и повторите шаги 5-6 из п. «Запуск холодного двигателя».
- Инструмент готов к работе.

### **ЕСЛИ ДВИГАТЕЛЬ НЕ ЗАПУСКАЕТСЯ, ПОПРОБУЙТЕ ВЫПОЛНИТЬ СЛЕДУЮЩИЕ ШАГИ:**

1. Отсоедините провод свечи зажигания и с помощью гаечного ключа извлеките свечу зажигания в направлении против часовой стрелки.
2. Если свеча зажигания загрязнена или пропитана топливом, очистите или замените ее по мере необходимости.
3. Удалите излишки топлива из камеры сгорания, прокрутив двигатель несколько раз.
4. Установите свечу зажигания и плотно затяните ее с помощью ключа для свечи зажигания. Снова подсоедините провод свечи зажигания.
5. Повторите процедуры запуска для "прогретого двигателя".
6. Если двигатель по-прежнему не запускается, обратитесь к таблице «Устранение неполадок» данного руководства.

### **Остановка двигателя**

1. Охладите двигатель, дав ему поработать на холостом ходу 2-3 минуты.
2. Остановите двигатель, потянув за стопорный переключатель.

### **Безопасная эксплуатация**

- Никогда не включайте воздуходувку при плохой видимости.
- При работе с этой машиной всегда надевайте средства защиты глаз, такие как защитная маска для лица или защитные очки.
  - Наденьте респиратор, чтобы снизить риск травм органов дыхания.
  - Носите облегающую одежду, чтобы защитить свои ноги и руки.
  - При работе с этой машиной надевайте средства защиты слуха.
  - Никогда не включайте воздуходувку, если какие-либо составные части повреждены, расшатаны или отсутствуют.



## Техническое обслуживание

### Регулярное обслуживание

#### **Внимание!**

Перед выполнением любых работ по техническому обслуживанию этой машины заглушите двигатель и отсоедините провод свечи зажигания.

- Осмотрите двигатель, бак и шланг на предмет возможных утечек топлива и отремонтируйте при необходимости.
- Осмотрите весь инструмент на предмет повреждений, незакрепленных или отсутствующих компонентов или креплений и при необходимости отремонтируйте.

#### **Каждые 10 часов (чаще в условиях запыленности)**

- Ослабьте винт крепления крышки воздухоочистителя и снимите крышку и фильтрующий элемент.
- Осмотрите фильтрующий элемент. Если он поврежден, замените его на новый.
- Промойте элемент в чистом топливе и отожмите или высушите феном. Промойте крышку воздухоочистителя в чистом топливе и протрите или высушите феном.
- Установите элемент и крышку, а затем затяните стопорный винт.

#### **Каждые 10/15 часов**

- Извлеките свечу зажигания (поверните против часовой стрелки).
- Очистите и отрегулируйте зазор свечи зажигания до 0,6-0,7мм.
- Плотно установите свечу зажигания в головку блока цилиндров, а затем затяните её с помощью ключа для свечи зажигания.

**Внимание!**

Никогда не допускайте попадания грязи или мусора в отверстие цилиндра!

Перед извлечением свечи зажигания тщательно очистите область свечи зажигания и головки блока цилиндров!

Дайте двигателю остыть перед обслуживанием свечи зажигания! **Запрещено** затягивание или ослабление свечи зажигания, если двигатель горячий.

Неправильная установка свечи зажигания может привести к серьезному повреждению двигателя!

***Каждые 50 часов (чаще, если наблюдается снижение производительности)***

•Проверяйте весь инструмент и насадки на наличие повреждений, включая незакрепленные или отсутствующие компоненты, и ремонтируйте по мере необходимости.

•Замените свечу зажигания на новую L9T(LD) с зазором до 0,6-0,7мм.

•Извлеките топливный фильтр с помощью проволочного крючка, а затем снимите и промойте фильтрующий элемент в чистом топливе.

•Перед повторной установкой фильтра проверьте состояние топливопровода.

•При обнаружении повреждений или ухудшения качества инструмент следует вывести из эксплуатации до тех пор, пока его не сможет осмотреть квалифицированный технический специалист.

***Хранение (30 дней и более)***

•Тщательно очистите внешнюю поверхность инструмента.

•Осмотрите весь инструмент и насадки на наличие повреждений, включая незакрепленные или отсутствующие компоненты, и ремонтируйте по мере необходимости.

•Слейте топливо из топливного бака и прочистите карбюратор и линии, запустив машину до тех пор, пока она не остановится из-за нехватки топлива.

•Извлеките свечу зажигания, а затем налейте примерно 5-7 грамм масла в цилиндр через отверстие для свечи зажигания. Перед повторной установкой свечи зажигания потяните за рычаг стартера 2-3 раза, чтобы распределить масло по стенкам цилиндра.

•Снимите, очистите и установите на место фильтрующий элемент, как описывалось ранее.

**СРОК СЛУЖБЫ И УТИЛИЗАЦИЯ**

При соблюдении требований, указанных в настоящем руководстве по эксплуатации и в гарантийном талоне, срок службы товара составляет 3 года.

По окончании срока службы возможно использование инструмента по назначению, если его состояние отвечает требованиям безопасности и инструмент не утратил свои функциональные свойства.

Не выбрасывайте инструмент, а также комплектующие и составные детали в бытовые отходы! Отслуживший свой срок инструмент должен утилизироваться в соответствии с Вашими региональными нормативными актами по утилизации.

За подробной информацией о пунктах по сбору электроинструментов обращайтесь в свой административный округ, в местную службу по переработке отходов или в магазин, в котором был куплен инструмент.

## УСТРАНЕНИЕ НЕИСПРАВНОСТЕЙ

### Возможные неисправности

Неисправность	Вероятная причина
Одновременное сгорание якоря и статора	Работа с перегрузкой двигателя.
Сгорание якоря с оплавлением изоляционных втулок.	
Сгорание статора с одновременным оплавлением изоляционных втулок якоря.	
Коррозия деталей изделия.	Небрежное обращение с инструментом при работе и хранении.
Проникновение внутрь инструмента жидкостей частиц строительных смесей, материалов	
Механическое повреждение корпуса, узлов, деталей	
Сильное загрязнение инструмента как внешнее, так и внутреннее	

### Возможные неисправности и методы их устранения

Неисправность	Вероятная причина	Действия по устранению
Двигатель не включается или прерывает работу	Неправильная процедура запуска	Выполняйте инструкции соответствующего пункта руководства
	Свеча грязная или неправильное расстояние между электродами	Проверьте свечу
	Воздушный фильтр засорен	Очистите и/или замените фильтр
	Проблемы карбюрации	Обратитесь в сервисный центр
	Воздухозаборная решетка открыта, а первая всасывающая труба не установлена	Закройте решетку и установите трубу
Двигатель включается, но имеет слабую мощность	Воздушный фильтр засорен	Очистите и/или замените фильтр
	Проблемы карбюрации	Обратитесь в сервисный центр
	Труба воздухоудвки или пылесоса не установлена	Установите трубу
Двигатель работает неравномерно или не набирает мощность при нагрузке	Свеча грязная или неправильное расстояние между электродами	Проверьте свечу
	Проблемы карбюрации	Обратитесь в сервисный центр
	Мешок-пылесборник полон или засорен	Опорожните мешок
Двигатель слишком сильно дымит	Неправильный состав смеси	Приготовьте топливную смесь по инструкции
	Проблемы карбюрации	Обратитесь в сервисный центр
Инструмент начинает аномально вибрировать	Части машины повреждены или ослаблены	Остановите машину и отсоедините кабель свечи. Выявите наличие возможных повреждений. Проверьте, нет ли ослабленных частей и затяните их. Обратитесь в специализированный сервисный центр для выполнения проверок, замены и ремонта.

## Ошибки пользователя, ведущие к отказам

Действия, ведущие к отказу	Признак	Последствия
Перегруз	Повышенная температура корпуса, редуктора	Одновременный выход из строя статора, ротора
Продолжительная работа без перерывов на охлаждение	Повышенная температура корпуса, редуктора	Выход из строя статора, ротора

## ГАРАНТИЙНЫЕ ОБЯЗАТЕЛЬСТВА

Гарантийный срок эксплуатации инструмента составляет 12 месяцев со дня продажи розничной сетью (магазином). Если инструмент эксплуатировался в коммерческих целях (профессионально), срок гарантии составляет 1 месяц со дня продажи.

Гарантийный ремонт осуществляется при соблюдении следующих условий:

1. Наличие кассового чека.
2. Предоставление неисправного инструмента в комплекте в чистом виде.

Гарантийное обслуживание не предоставляется:

1. На инструмент, у которого неразборчив или изменен серийный номер (при наличии);
2. На последствия самостоятельного ремонта, разборки, чистки и смазки инструмента в гарантийный период (не требуемые по инструкции эксплуатации), о чем свидетельствуют, например, заломы на шлицевых частях крепежа корпусных деталей;
3. На неисправности, возникшие в результате несообщения о первоначальной неисправности;
4. На инструмент, который эксплуатировался с нарушениями инструкции по эксплуатации или не по назначению;
5. На повреждения, дефекты, вызванные внешними механическими воздействиями, воздействием агрессивных средств и высоких температур или иных внешних факторов, таких как дождь, снег, повышенная влажность и др.;
6. На неисправности, вызванные попаданием в инструмент инородных тел, небрежным или плохим уходом, повлекшими за собой выход из строя инструмента;
7. На неисправности, возникшие вследствие перегрузки, повлекшие за собой выход из строя двигателя или других узлов и деталей, а также вследствие несоответствия параметров электросети номинальному напряжению;
8. На неисправности, вызванные использованием неоригинальных запасных частей и принадлежностей;
9. На недостатки изделий, возникшие вследствие эксплуатации с неустраненными иными недостатками;
10. На недостатки изделий, возникшие вследствие технического обслуживания и внесения конструктивных изменений лицами, организациями, не являющимися авторизованными сервисными центрами;

11. На естественный износ изделия и комплектующих в результате интенсивного использования;
12. На такие виды работ, как регулировка, чистка, смазка, замена расходных материалов, а также периодическое обслуживание и прочий уход за изделием, оговоренным в Руководстве (Инструкции по эксплуатации);
13. Предметом гарантии не является неполная комплектация изделия, которая могла быть обнаружена при продаже изделия;

Гарантия не распространяется на комплектующие и составные детали, являющиеся расходными и быстроизнашивающимися, к которым относятся:

- оснастка (сменные принадлежности), входящие в комплектацию или устанавливаемые пользователем, например, угольные щетки, насадки и прочая сменная оснастка.

Перечень сервисных центров Вы можете посмотреть на сайте: <https://z3k.ru/service/>  
Перейти по ссылке можно отсканировав QR код:



**Экспортер/Изготовитель:** NINGBO GI POWER IMPORT & EXPORT CO., LTD./НИНБО ДЖИАЙ ПАУЭР ИМПОРТ ЭНД ЭКСПОРТ КО., ЛТД.

**Адрес экспортера/изготовителя:** CBD of Yinzhou District, Ningbo City, Zhejiang Province, P.R. China/СИБИДИ ОФ ИНЬЧЖОУ ДИСТРИКТ, НИНБО, ЧЖЭЦЗЯН, КИТАЙ

**Импортер/Организация, уполномоченная принимать претензии:** ООО «ДЕКО ЕВРОПА»

**Адрес импортера:** 107078, Москва г, Новорязанская ул, дом 18

Тел. +7(905)518-81-22

E-mail: info@z3k.ru

**Сделано в Китае**

**Дата производства указана на индивидуальной упаковке.**

**Изделие соответствует требованиям:**

ТР ТС 010/2011 «О безопасности машин и оборудования».





# ДЕКО®

## ГАРАНТИЙНЫЙ ТАЛОН

www.zitrek.ru

№ \_\_\_\_\_

Наименование изделия и модель \_\_\_\_\_

Серийный номер \_\_\_\_\_

Дата продажи \_\_\_\_\_ Подпись продавца \_\_\_\_\_



м.п.

Сервисные центры:

Штамп торговой  
организации

### ВНИМАНИЕ! Не заполненный гарантийный талон – НЕДЕЙСТВИТЕЛЕН!

#### 1. УСЛОВИЯ ГАРАНТИИ:

- 1.1 Гарантийные обязательства распространяются только на неисправности, выявленные в течение гарантийного срока и обусловленные производственными факторами.
- 1.2 Гарантийные обязательства имеют силу при наличии заполненного гарантийного талона. Гарантийный срок исчисляется от даты продажи техники, которая фиксируется в гарантийном талоне.
- 1.3 Гарантия покрывает стоимость замены дефектных частей, восстановление таких частей или получение эквивалентных частей, при условии правильной эксплуатации в соответствии с Руководством по эксплуатации. Дефектной частью (изделием) считается часть (изделие), в которой обнаружен заводской брак, существовавший на момент поставки (продажи) и выявленный в процессе эксплуатации.
- 1.4 Гарантийные обязательства не покрывают ущерб, нанесенный другому оборудованию, работающему в сопряжении с данным изделием.
- 1.5 Гарантия не покрывает запасные части или изделия, поврежденные во время транспортировки, установки или самостоятельного ремонта в процессе неправильного использования, перегрузки, недостаточной смазки, в результате невыполнения требований или ошибочной трактовки Руководства (инструкции) по эксплуатации, которые могли стать причиной или увеличили повреждение, если была изменена настройка, если изделие использовались в целях для которого оно не предназначено.
- 1.6 Гарантийные обязательства не покрывают ущерб вызванный действием непреодолимой силы (несчастный случай, пожар, наводнение, удар молнии и т.п.).
- 1.7 С момента отгрузки товара со склада продавца и перехода прав собственности от продавца к покупателю, все риски связанные с транспортировкой и перемещением отгруженных товаров в гарантийные обязательства не входят.
- 1.8 Покупатель доставляет изделие в ремонт самостоятельно и за свой счет, изделие должно быть в чистом виде.

#### 2. ГАРАНТИЯ НЕ РАСПРОСТРАНЯЕТСЯ:

- 2.1 Гарантийные обязательства не распространяются на: принадлежности, расходные материалы, и запасные части, вышедшие из строя вследствие нормального износа в процессе эксплуатации оборудования, такие как: приводные ремни; резиновые амортизаторы и вибрационные узлы крепления; стартер ручной, муфта центробежная, транспортные колеса; топливные, масляные и воздушные фильтры; свечи зажигания, трос газа; затирочные лезвия и диски, гибкие валы, диски для резки швов, чашки шлифовальные, зубчатые резакки; на масла и ГСМ, а так же неисправности, возникшие в результате несвоевременного устранения других ранее обнаруженных неисправностей.
- 2.2 Владелец лишается права проведения бесплатного ремонта и дальнейшего гарантийного обслуживания данного изделия при наличии механических повреждений или несанкционированного ремонта, нарушении правил эксплуатации, несвоевременного проведения работ по техническому обслуживанию узлов и механизмов изделия, повреждений, возникших в результате продолжения эксплуатации оборудования при обнаружении недостатка масла и ГСМ.
- 2.3 Для техники имеющей в своем составе двигатель внутреннего сгорания, гарантийные обязательства не действуют в следующих случаях:
  - отложенный на клапанах, загрязнения элементов топливной системы, обнаружения следов применения некачественного или несоответствующего топлива, масла и смазок, указанных в Руководстве по эксплуатации.
  - наличия задиров, трещин в трущихся парах двигателя и любых поломок, вызванных перегревами двигателя, неисправности, повлекшие механические деформации по вине Потребителя.
  - применения неоригинальных запасных частей при ремонте или обслуживании.
  - любых изменений в конструкции изделия.
  - повреждения узлов и/или деталей вследствие несоблюдения правил транспортировки и/или хранения.
- 2.4 Сервисный центр не несет ответственности, ни за какой ущерб или упущенную выгоду в результате дефекта (брака) оборудования.

#### ГАРАНТИЙНЫЙ СРОК ЭКСПЛУАТАЦИИ:

12 календарных месяцев или 1000 моточасов наработки (в зависимости от того, что наступит раньше) начиная с момента продажи.

Товар получен в исправном состоянии, без повреждений, в полной комплектности, проверен в моем присутствии.

Претензий к качеству товара, комплектации, упаковке, внешнему виду – НЕ ИМЕЮ.

С условиями гарантийного обслуживания ознакомлен и согласен. Подпись покупателя \_\_\_\_\_

#### ТАЛОН НА ГАРАНТИЙНЫЙ РЕМОНТ

№ \_\_\_\_\_  
Дата приемки \_\_\_\_\_  
Сервисный центр \_\_\_\_\_  
Дата выдачи \_\_\_\_\_  
Подпись клиента \_\_\_\_\_  
Тел. и адрес клиента \_\_\_\_\_

#### ТАЛОН НА ГАРАНТИЙНЫЙ РЕМОНТ

№ \_\_\_\_\_  
Дата приемки \_\_\_\_\_  
Сервисный центр \_\_\_\_\_  
Дата выдачи \_\_\_\_\_  
Подпись клиента \_\_\_\_\_  
Тел. и адрес клиента \_\_\_\_\_