



ДЕКО®

РУКОВОДСТВО ПО ЭКСПЛУАТАЦИИ

(ПАСПОРТ ИЗДЕЛИЯ)

**Скарификатор-аэратор электрический ДЕКО
DKESC1500/ DKESC1700**

СОДЕРЖАНИЕ

1. ВВЕДЕНИЕ
2. ТЕХНИЧЕСКИЕ ХАРАКТЕРИСТИКИ, КОМПЛЕКТАЦИЯ
3. НАЗНАЧЕНИЕ И ОБЩИЕ ХАРАКТЕРИСТИКИ
4. ВНЕШНИЙ ВИД ОБОРУДОВАНИЯ
5. ИНСТРУКЦИЯ ПО ТЕХНИКЕ БЕЗОПАСНОСТИ ЭКСПЛУАТАЦИИ ОБОРУДОВАНИЯ
6. ОПИСАНИЕ СБОРКИ И РАБОТЫ
7. СРОК СЛУЖБЫ И УТИЛИЗАЦИЯ
8. УСТРАНЕНИЕ НЕИСПРАВНОСТЕЙ
9. ГАРАНТИЙНЫЕ ОБЯЗАТЕЛЬСТВА

ВВЕДЕНИЕ

Настоящее руководство по эксплуатации предназначено для изучения оборудования – электрического скарификатора-аэратора (далее – оборудование) и правильной его эксплуатации. В данном руководстве по эксплуатации содержится информация, способствующая длительному и безопасному использованию оборудования.

Производитель оставляет за собой право без дополнительного уведомления вносить в руководство по эксплуатации изменения, связанные с улучшением оборудования.

Внесённые изменения будут опубликованы в новой редакции руководства по эксплуатации и на сайте компании: <https://z3k.ru>.

Перед началом работы с оборудованием необходимо внимательно прочитать настоящее руководство по эксплуатации.

Начав работу с оборудованием, покупатель подтверждает, что ознакомился с настоящим руководством по эксплуатации оборудования и берет ответственность за последствия нарушения положений настоящего руководства: правил техники безопасности, эксплуатации, хранения и утилизации оборудования.

ТЕХНИЧЕСКИЕ ХАРАКТЕРИСТИКИ

Модель	DKESC1500	DKESC1700
Напряжение	220-240В	
Частота	50Гц	
Мощность	1500Вт	1700Вт
Скорость холостого хода, об/мин	3000	
Ширина обработки, мм	320	380
Глубина обработки, мм	-11, -7, -3, +1, +5	
Объем травосборника, л	30	

КОМПЛЕКТАЦИЯ

- 1 шт скарификатор
- 1 шт комплект для сборки ручек
- 1 шт травосборник
- 1 шт опора для травосборника
- 1 шт руководство по эксплуатации
- 2 шт насадки

НАЗНАЧЕНИЕ И ОБЩИЕ ХАРАКТЕРИСТИКИ

Данное оборудование относится к средствам малой механизации садово-огородного применения и предназначено для регулярного рыхления почвы, разбивания сплошного дерна, удаления сгнивших корней и стеблей растений, мусора, мха. При скарификации также может производиться надрезание почвы на заданную глубину (обычно несколько сантиметров) для улучшения доступа воздуха и влаги к корням травы.

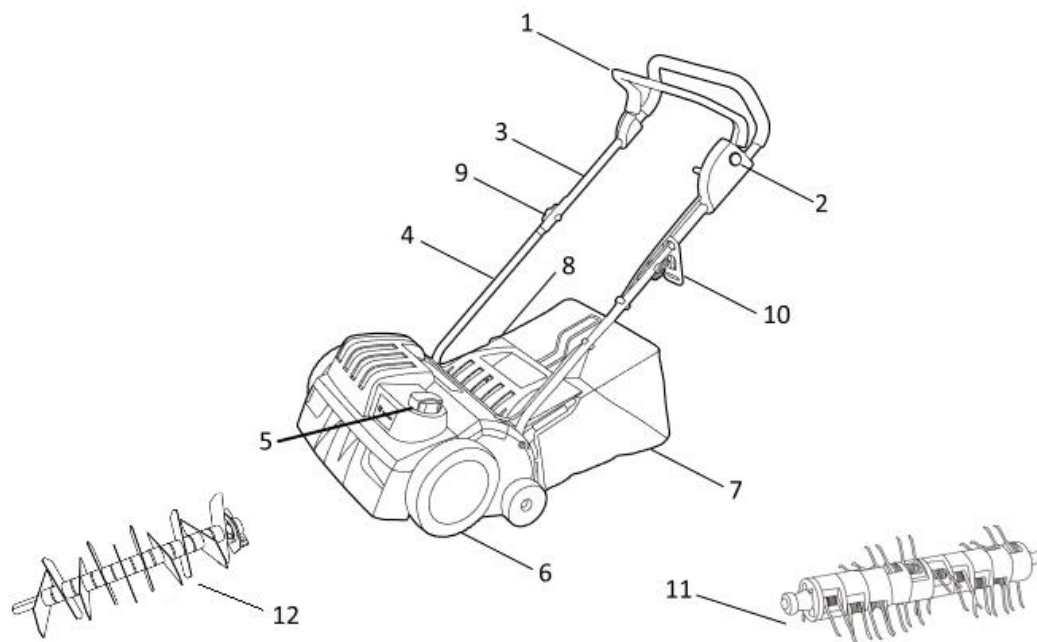
Оборудование предназначено для непродолжительных работ в бытовых условиях, в районах с умеренным климатом, с характерной температурой от -10°C до $+40^{\circ}\text{C}$, относительной влажностью воздуха не более 80% и отсутствием прямого воздействия атмосферных осадков и чрезмерной запыленности воздуха. Во избежание перегрева двигателя следите за временем использования инструмента. Рекомендованное время для непрерывной работы – 15 минут, после чего необходим отдых 10 минут.

Настоящее руководство по эксплуатации содержит самые полные сведения и требования, необходимые и достаточные для надежной, эффективной и безопасной эксплуатации оборудования.

В связи с непрерывной деятельностью по усовершенствованию конструкции изделия изготовитель оставляет за собой право вносить в ее конструкцию незначительные изменения, не отраженные в настоящем паспорте безопасности и не влияющие на эффективную и безопасную работу оборудования.

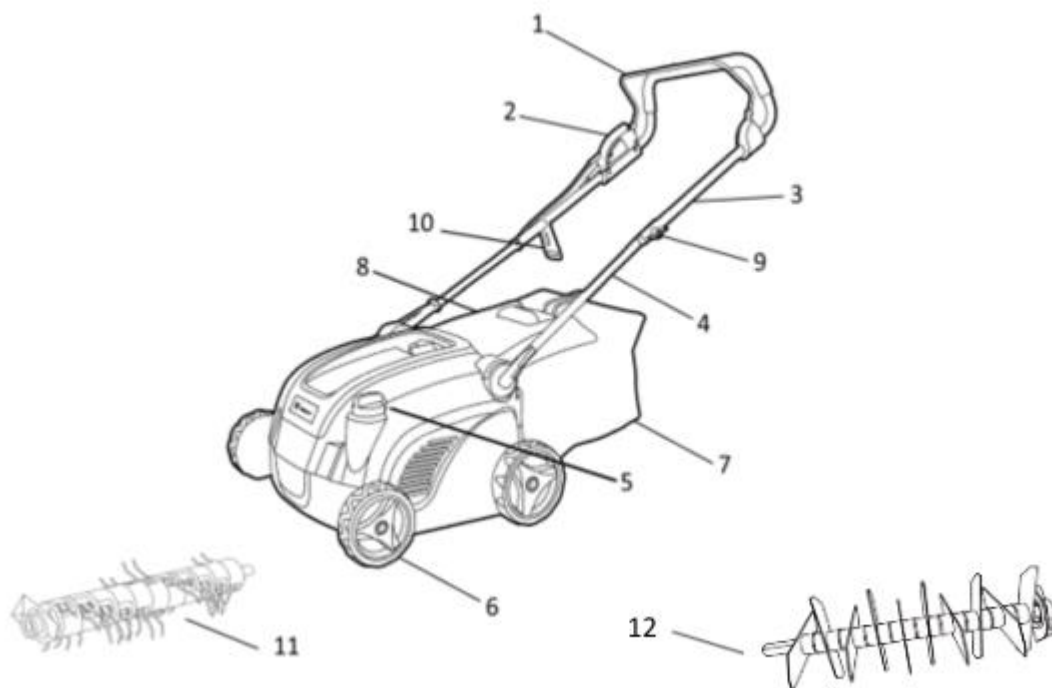
ВНЕШНИЙ ВИД ОБОРУДОВАНИЯ*

DKESC1500



- | | |
|-------------------------------------|-----------------------------|
| 1. Ручка включения/выключения | 8. Основа для травосборника |
| 2. Кнопка блокировки включения | 9. Барашковые винты |
| 3. Верхняя часть рукоятки | 10. Держатель кабеля |
| 4. Нижняя часть рукоятки | 11. Насадка |
| 5. Шайба регулировки рабочей высоты | 12. Насадка |
| 6. Колеса | |
| 7. Травосборник | |

DKESC1700



- | | |
|-------------------------------------|-----------------------------|
| 1. Ручка включения/выключения | 8. Основа для травосборника |
| 2. Кнопка блокировки включения | 9. Барашковые винты |
| 3. Верхняя часть рукоятки | 10. Держатель кабеля |
| 4. Нижняя часть рукоятки | 11. Насадка |
| 5. Шайба регулировки рабочей высоты | 12. Насадка |
| 6. Колеса | |
| 7. Травосборник | |

**может незначительно отличаться от рисунка.*

ИНСТРУКЦИЯ ПО ТЕХНИКЕ БЕЗОПАСНОСТИ ЭКСПЛУАТАЦИИ ОБОРУДОВАНИЯ

Данный инструмент относится к категории садового электроинструмента и является оборудованием повышенной опасности.

Ознакомьтесь и строго соблюдайте нижеописанные правила техники безопасности.

Используйте оборудование только по его прямому назначению, указанному в руководстве по эксплуатации.

Вовремя проводите необходимое обслуживание. Любое изменение или модификация оборудования запрещается, так как это может привести к поломке и/или травмам.

Проверка оборудования

Каждый раз перед использованием оборудования необходимо произвести его наружный осмотр на предмет целостности и отсутствия повреждений, надежности крепления узлов и деталей, целостности шнура питания.

Внимание!

Не допускается работа при любых неисправностях оборудования! Отключите оборудование от источника электропитания перед проведением любых регулировок, технического обслуживания, или при хранении.

Безопасность рабочего места

- Убедитесь в безопасности рабочего места: оно должно быть чистым и хорошо освещённым.
- Плохое освещение и захламление рабочего места могут привести к несчастным случаям.

Рабочая форма

- Используйте защитный головной убор при работе с оборудованием.
- Используйте средства индивидуальной защиты органов дыхания при работе с пылеобразующими материалами.
- Всегда носите защитные очки.
- Не надевайте слишком большую широкую одежду при работе с оборудованием.

Использование и уход

- Держите руки на безопасном расстоянии от движущихся деталей механизма.
- Избегайте попадания любых частей тела в движущиеся детали оборудования во время выполнения рабочих операций.

- Не оставляйте оборудование без присмотра во время работы механизма.
- Запрещено работать с оборудованием под воздействием алкоголя или лекарств, которые могут повлиять на скорость вашей реакции.
- Не работайте с оборудованием, когда Вы устали или не имеете возможности контролировать рабочий процесс.
- Будьте внимательны весь период работы.
- Запрещается использовать едкие химические вещества и жидкости для чистки оборудования.
- Не прилагайте излишних усилий к оборудованию. Правильно подобранное оборудование позволит выполнить работу лучше и безопаснее с производительностью, на которую он рассчитан.
- Не пользуйтесь оборудованием с неисправным выключателем. Любое оборудование с неисправным выключателем опасно и должен быть отремонтирован.
- Перед выполнением регулировок, сменой принадлежностей или хранением оборудования всегда отключайте его от источника питания во избежание риска случайного включения оборудования.
- Используйте оборудование, принадлежности, приспособления и насадки в соответствии с данными инструкциями и в целях, для которых он предназначен, учитывая при этом условия и вид выполняемой работы. Использование оборудования не по назначению может привести к возникновению опасной ситуации.

Электробезопасность

- Вилка оборудования должна соответствовать сетевой розетке. Никогда не вносите никаких изменений в конструкцию розетки. При использовании оборудования с заземлением не используйте переходники. Розетки и вилки, не подвергавшиеся изменениям, снижают риск поражения электрическим током.
- Не подвергайте оборудование воздействию дождя или влаги. Попадание воды в оборудование повышает риск поражения электрическим током.
- Аккуратно обращайтесь со шнуром питания. Никогда не используйте шнур питания для переноски, перемещения или извлечения вилки из розетки. Располагайте шнур на расстоянии от источников тепла, масла, острых краев и движущихся деталей. Поврежденные или запутанные сетевые шнуры увеличивают риск поражения электрическим током.
- Если оборудование приходится эксплуатировать в сыром месте, используйте линию электропитания, которая защищена прерывателем, срабатывающим при замыкании на землю (УЗО). (Устройство Защитного Отключения). Его применение уменьшит риск поражения электрическим током.

Нарушение техники безопасности или неправильное использование данного оборудования могут привести к серьезным травмам создать опасность возникновения пожара или взрыва.

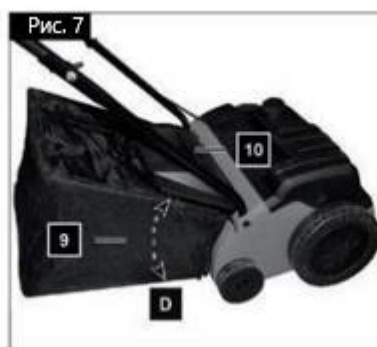
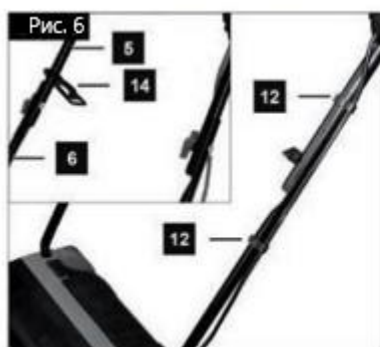
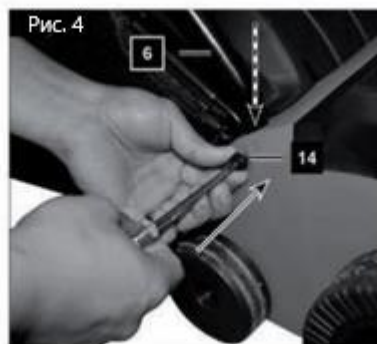
Примечание:

Хранить оборудование необходимо в закрытых или других помещениях с естественной вентиляцией, где колебания температуры и влажность воздуха существенно меньше, чем на открытом воздухе в районах с умеренным и холодным климатом, при температуре не выше +40°C и не ниже -50°C, относительной влажности не более 80% при +25°C, что соответствует условиям хранения 5 по ГОСТ 15150-89.

Транспортировать оборудование можно любым видом закрытого транспорта в упаковке производителя или без нее, с сохранением изделия от механических повреждений, атмосферных осадков, воздействия химически-активных веществ и обязательным соблюдением мер предосторожности при перевозке хрупких грузов, что соответствует условиям перевозки 8 по ГОСТ 15150- 89.

ОПИСАНИЕ СБОРКИ И РАБОТЫ*

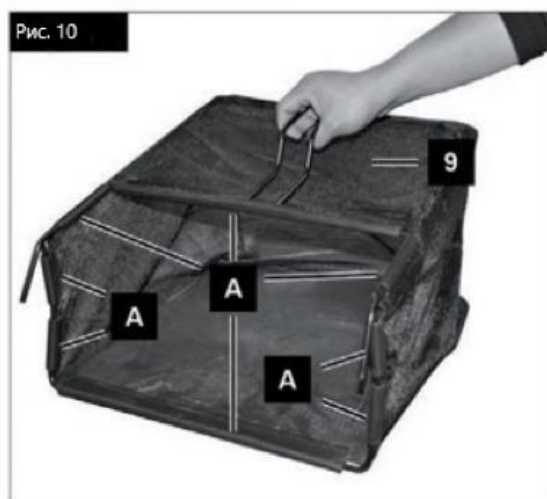
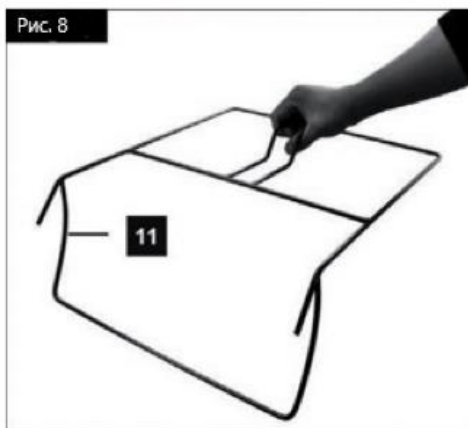
Сборка



- Вставьте трубки нижней части рукоятки (6) в основание (рис. 3).
- На нижней части корпуса закрепите трубки прилагаемыми винтами (14) с помощью отвертки (рис. 6).
- Установите держатель кабеля (14) на верхнюю часть рукоятки (рис. 6)
- Расположите верхнюю часть рукоятки (5) так, чтобы отверстия в верхней части рукоятки совпадали с отверстиями в нижней части (6) (рис. 4)
- Соедините обе части рукоятки с помощью винтов (13) (рис. 5).
- С помощью кабельных втулок (12) закрепите сетевой кабель внутри трубок так, чтобы он не мешал открытию задней крышки (рис. 6).

**представлено схематично и может отличаться от рисунка.*

Монтаж травосборника



- Наденьте травосборник (9) на каркас (11) (рис.8-10);
- Надвиньте резиновые хомуты на металлическую раму (А);
- Чтобы прикрепить травосборник (9) к скарификатору, приподнимите одной рукой заднюю крышку (рис.7), а другой возьмитесь за ручку травосборника.
- Опустите заднюю крышку. Убедитесь, что травяной ящик легко устанавливается.

Примечание:

Для уборки, не связанной с травой, оборудование можно использовать без травосборника, с задней крышкой в опущенном положении.

Включение/выключение

- Устройство оснащено системой безопасности, предотвращающей случайное включение.
- Слегка наклоните прибор к себе, чтобы передние колеса находились над землей. Нажмите кнопку блокировки включения и держите ее нажатой.
- Затем потяните рычаг переключателя к ручке рукоятки.
- Оборудование запустится, и насадка будет вращаться.
- Теперь отпустите кнопку блокировки.

Регулировка высоты

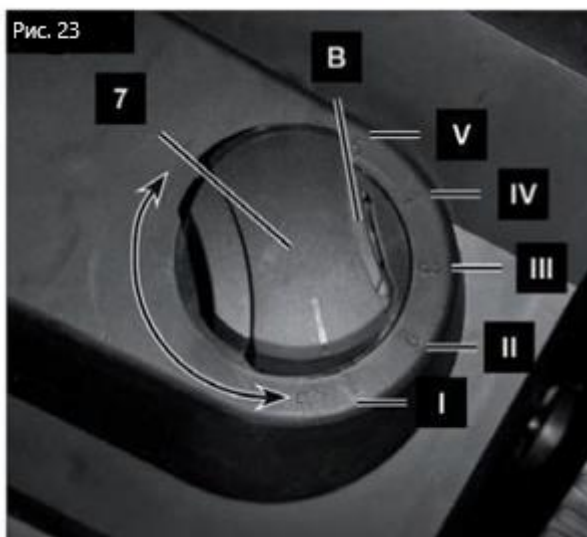


Внимание!

Убедитесь, что лезвие полностью перестало вращаться, прежде чем снова включать оборудование.

Высота обработки должна регулироваться, когда двигатель выключен, а лезвие полностью остановилось.

- Высота обработки регулируется с помощью кнопки (7), которая действует на оба передних колеса.
- Для регулировки нажмите кнопку (B) и поверните вправо или влево, чтобы установить в одно из положений I / II / III / IV / V.

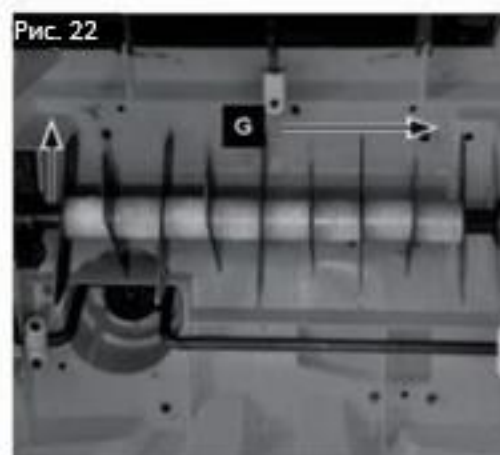
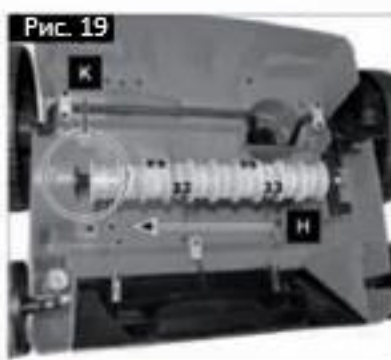


- I = положение для транспортировки; высота скарификации: + 5 мм,
- II = Высота скарификации: + 1 мм,
- III = Высота скарификации: - 3 мм
- IV = Высота скарификации: - 7 мм,
- V = Высота скарификации: - 11 мм.

Замена насадки

Внимание!

Работа с насадкой азратора является травмоопасной. Перед устранением неисправностей отключите оборудование от сети и дождитесь полной остановки насадки. При работе используйте рабочие перчатки.



- Выверните винт с шестигранной головкой (рис. 16, E)
- Поднимите ось на этом конце (рис. 22) и потяните в направлении стрелки (G), чтобы извлечь насадку (рис. 22).
- Вставьте новый ролик в направлении стрелки (H) (рис. 19) на квадрат привода (K) и вставьте его в опору (рис. 21).
- Установите и затяните винт с шестигранной головкой (рис. 17), чтобы установить новую насадку в нужном положении.

Чистка и обслуживание

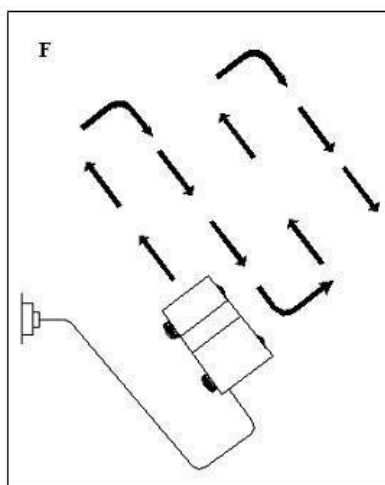
Оборудование следует очищать после каждого использования.

- Перед проведением любых операций по обслуживанию оборудования убедитесь, что устройство отключено от сети и дождитесь полной остановки лезвий.
- При выполнении технического обслуживания надевайте перчатки.

ВНИМАНИЕ! Не мойте оборудование под проточной водой (особенно при высоком давлении), а также не используйте для чистки твердые или заостренные предметы.

Эксплуатация

Для удобства работы лучше всего начинать стрижку в точке, близкой к источнику питания, а затем удаляться от него. Подстригите газон под прямым углом от источника питания и поместите кабель питания в сторону, которая уже была обрезана (F).



ВНИМАНИЕ! При скашивании не допускайте работы двигателя в тяжелых условиях. Когда двигатель работает, его скорость падает, и Вы слышите изменение звука двигателя, прекратите скашивание, отпустите рычаг переключения и увеличьте высоту среза. Несоблюдение этого требования может привести к повреждению машины.

Примечание: двигатель защищен предохранительным выключателем, который включается при заклинивании лезвия или при перегрузке двигателя. Когда это произойдет, остановите машину и выньте вилку из розетки. Предохранитель будет сброшен только при отпуске рычага переключателя. Устраните все

препятствия и подождите несколько минут, пока предохранитель не будет сброшен, прежде чем продолжить скашивание. В это время не нажимайте на рычаг переключения, так как это увеличит время сброса предохранителя. Если оборудование снова остановится, увеличьте высоту среза, чтобы уменьшить нагрузку на двигатель.

Советы по обеспечению хорошего качества работы

Убедитесь, что в рабочей зоне нет камней, электрического провода или металлических предметов, которые могут повредить ваше устройство.

Не используйте прибор, если почва влажная, так как с комьями травы может быть труднее работать.

При наличии твердого и сухого грунта сделайте два поперечных прохода на небольшой глубине, чтобы достичь желаемой конечной глубины.

СРОК СЛУЖБЫ И УТИЛИЗАЦИЯ

При соблюдении требований, указанных в настоящем руководстве по эксплуатации и в гарантийном талоне, срок службы товара составляет 3 года.

По окончании срока службы возможно использование оборудования по назначению, если его состояние отвечает требованиям безопасности и оборудование не утратил свои функциональные свойства.

Не выбрасывайте оборудование, а также комплектующие и составные детали в бытовые отходы! Отслужившее свой срок оборудование должен утилизироваться в соответствии с Вашими региональными нормативными актами по утилизации.

За подробной информацией о пунктах по сбору оборудования обращайтесь в свой административный округ, в местную службу по переработке отходов или в магазин, в котором был куплено оборудование.

УСТРАНЕНИЕ НЕИСПРАВНОСТЕЙ

Возможные неисправности

Неисправность	Вероятная причина
Одновременное сгорание якоря и статора	Работа с перегрузкой электродвигателя.
Сгорание якоря с оплавлением изоляционных втулок.	
Сгорание статора с одновременным оплавлением изоляционных втулок якоря.	
Коррозия деталей изделия.	Небрежное обращение с оборудованием при работе и хранении.
Проникновение внутрь оборудования жидкостей частиц строительных смесей, материалов	
Механическое повреждение корпуса, узлов, деталей	
Сильное загрязнение оборудования как внешнее, так и внутреннее	

Возможные неисправности и методы их устранения

Неисправность	Вероятная причина	Действия по устранению
Двигатель не включается	Нет напряжения в сети питания/ АКБ разряжен	Проверьте наличие напряжения в сети питания/ проверьте заряжен ли АКБ
	Неисправен выключатель	Обратитесь в специализированный сервисный центр для ремонта
	Неисправен шнур питания	
	Изношены щетки	

Повышенное искрение щеток на коллекторе	Изношены щетки	Обратитесь в специализированный сервисный центр для ремонта
	Загрязнен коллектор	
	Неисправны обмотки ротора	
	Рабочее оборудование плохо закреплен	Закрепите правильно рабочее оборудование
Повышенная вибрация, шум	Неисправны подшипники	Обратитесь в специализированный сервисный центр для ремонта
	Износ зубьев ротора или шестерни	
Появление дыма и запаха горелой изоляции	Неисправность обмоток ротора или статора	Обратитесь в специализированный сервисный центр для ремонта
Двигатель перегревается	Загрязнены окна охлаждения электродвигателя	Прочистите окна охлаждения электродвигателя, предварительно отключив оборудование от сети питания
	Электродвигатель перегружен	Снимите нагрузку и в течение 2-3 минут обеспечьте работу оборудования на холостом ходу при максимальных оборотах
	Неисправен ротор	Обратитесь в специализированный сервисный центр для ремонта
Двигатель не развивает полную скорость и не работает на полную мощность	Низкое напряжение в сети питания	Проверьте напряжение в сети
	Сгорела обмотка или обрыв в обмотке	Обратитесь в специализированный сервисный центр для ремонта
	Слишком длинный удлинительный шнур	Замените удлинительный шнур на более короткий

Ошибки пользователя, ведущие к отказам

Действия, ведущие к отказу	Признак	Последствия
Перегруз	Повышенная температура корпуса, редуктора	Одновременный выход из строя статора, ротора
Продолжительная работа без перерывов на охлаждение	Повышенная температура корпуса, редуктора	Выход из строя статора, ротора

ГАРАНТИЙНЫЕ ОБЯЗАТЕЛЬСТВА

Гарантийный срок эксплуатации оборудования составляет 12 месяцев со дня продажи розничной сетью (магазином). Если оборудование эксплуатировалось в коммерческих целях (профессионально), срок гарантии составляет 1 месяц со дня продажи.

Гарантийный ремонт осуществляется при соблюдении следующих условий:

1. Наличие кассового чека.
2. Предоставление неисправного оборудования в комплекте в чистом виде.

Гарантийное обслуживание не предоставляется:

1. На оборудование, у которого неразборчив или изменен серийный номер (при наличии);
2. На последствия самостоятельного ремонта, разборки, чистки и смазки оборудования в гарантийный период (не требуемые по инструкции эксплуатации), о чем свидетельствуют, например, заломы на шлицевых частях крепежа корпусных деталей;
3. На неисправности, возникшие в результате несообщения о первоначальной неисправности;
4. На оборудование, который эксплуатировался с нарушениями инструкции по эксплуатации или не по назначению;
5. На повреждения, дефекты, вызванные внешними механическими воздействиями, воздействием агрессивных средств и высоких температур или иных внешних факторов, таких как дождь, снег, повышенная влажность и др.;
6. На неисправности, вызванные попаданием в оборудование инородных тел, небрежным или плохим уходом, повлекшими за собой выход из строя оборудования;
7. На неисправности, возникшие вследствие перегрузки, повлекшие за собой выход из строя двигателя или других узлов и деталей, а также вследствие несоответствия параметров электросети номинальному напряжению;
8. На неисправности, вызванные использованием неоригинальных запасных частей и принадлежностей;
9. На недостатки изделий, возникшие вследствие эксплуатации с не устраненными иными недостатками;
10. На недостатки изделий, возникшие вследствие технического обслуживания и внесения конструктивных изменений лицами, организациями, не являющимися авторизованными сервисными центрами;
11. На естественный износ изделия и комплектующих в результате интенсивного использования;
12. На такие виды работ, как регулировка, чистка, смазка, замена расходных материалов, а также периодическое обслуживание и прочий уход за изделием, оговоренным в Руководстве (Инструкции по эксплуатации);
13. Предметом гарантии не является неполная комплектация изделия, которая могла быть обнаружена при продаже изделия;

Гарантия не распространяется комплектующие и составные детали, являющиеся расходными и быстроизнашивающимися, к которым относятся:

- оснастка (сменные принадлежности) входящие в комплектацию или устанавливаемые пользователем, например, биты, удлинители, перемешивающие насадки и прочая сменная оснастка;

Перечень сервисных центров Вы можете посмотреть на сайте: <https://z3k.ru/service/>

Перейти по ссылке можно отсканировав QR код:



Экспортер/Изготовитель: NINGBO GI POWER IMPORT & EXPORT CO., LTD./НИНБО ДЖИАЙ ПАУЭР ИМПОРТ ЭНД ЭКСПОРТ КО., ЛТД.

Адрес экспортера/изготовителя: CBD of Yinzhou District, Ningbo City, Zhejiang Province, P.R. China/СИБИДИ ОФ ИНЬЧЖОУ ДИСТРИКТ, НИНБО, ЧЖЭЦЗЯН, КИТАЙ

Импортер/Организация, уполномоченная принимать претензии: ООО "ДЕКО ЕВРОПА"

Адрес импортера: 107078, г. Москва, ул. Новорязанская, дом 18

Тел. +7(905)518-81-22

E-mail: info@z3k.ru

Сделано в Китае

Дата производства указана на индивидуальной упаковке.

Изделие соответствует требованиям:

ТР ТС 010/2011 «О безопасности машин и оборудования»;

ТР ТС 020/2011 «Электромагнитная совместимость технических средств».



ДЕКО®

ГАРАНТИЙНЫЙ ТАЛОН

www.zitrek.ru

№ _____

Наименование изделия и модель _____

Серийный номер _____

Дата продажи _____ Подпись продавца _____



м.п.

Сервисные центры:

Штамп торговой
организации

ВНИМАНИЕ! Не заполненный гарантийный талон – НЕДЕЙСТВИТЕЛЕН!

1. УСЛОВИЯ ГАРАНТИИ:

- 1.1 Гарантийные обязательства распространяются только на неисправности, выявленные в течение гарантийного срока и обусловленные производственными факторами.
- 1.2 Гарантийные обязательства имеют силу при наличии заполненного гарантийного талона. Гарантийный срок исчисляется от даты продажи техники, которая фиксируется в гарантийном талоне.
- 1.3 Гарантия покрывает стоимость замены дефектных частей, восстановление таких частей или получение эквивалентных частей, при условии правильной эксплуатации в соответствии с Руководством по эксплуатации. Дефектной частью (изделием) считается часть (изделие), в которой обнаружен заводской брак, существовавший на момент поставки (продажи) и выявленный в процессе эксплуатации.
- 1.4 Гарантийные обязательства не покрывают ущерб, нанесенный другому оборудованию, работающему в сопряжении с данным изделием.
- 1.5 Гарантия не покрывает запасные части или изделия, поврежденные во время транспортировки, установки или самостоятельного ремонта в процессе неправильного использования, перегрузки, недостаточной смазки, в результате невыполнения требований или ошибочной трактовки Руководства (инструкции) по эксплуатации, которые могли стать причиной или увеличили повреждение, если была изменена настройка, если изделие использовались в целях для которого оно не предназначено.
- 1.6 Гарантийные обязательства не покрывают ущерб вызванный действием непреодолимой силы (несчастный случай, пожар, наводнение, удар молнии и т.п.).
- 1.7 С момента отгрузки товара со склада продавца и перехода прав собственности от продавца к покупателю, все риски связанные с транспортировкой и перемещением отгруженных товаров в гарантийные обязательства не входят.
- 1.8 Покупатель доставляет изделие в ремонт самостоятельно и за свой счет, изделие должно быть в чистом виде.

2. ГАРАНТИЯ НЕ РАСПРОСТРАНЯЕТСЯ:

- 2.1 Гарантийные обязательства не распространяются на: принадлежности, расходные материалы, и запасные части, вышедшие из строя вследствие нормального износа в процессе эксплуатации оборудования, такие как: приводные ремни; резиновые амортизаторы и вибрационные узлы крепления; стартер ручной, муфта центробежная, транспортные колеса; топливные, масляные и воздушные фильтры; свечи зажигания, трос газа; затирочные лезвия и диски, гибкие валы, диски для резки швов, чашки шлифовальные, зубчатые резакки; на масла и ГСМ, а так же неисправности, возникшие в результате несвоевременного устранения других ранее обнаруженных неисправностей.
- 2.2 Владелец лишается права проведения бесплатного ремонта и дальнейшего гарантийного обслуживания данного изделия при наличии механических повреждений или несанкционированного ремонта, нарушении правил эксплуатации, несвоевременного проведения работ по техническому обслуживанию узлов и механизмов изделия, повреждений, возникших в результате продолжения эксплуатации оборудования при обнаружении недостатка масла и ГСМ.
- 2.3 Для техники имеющей в своем составе двигатель внутреннего сгорания, гарантийные обязательства не действуют в следующих случаях:
 - отложений на клапанах, загрязнения элементов топливной системы, обнаружения следов применения некачественного или несоответствующего топлива, масла и смазок, указанных в Руководстве по эксплуатации.
 - наличия задиров, трещин в трущихся парах двигателя и любых поломок, вызванных перегревами двигателя, неисправности, повлекшие механические деформации по вине Потребителя.
 - применения неоригинальных запасных частей при ремонте или обслуживании.
 - любых изменений в конструкции изделия.
 - повреждения узлов и/или деталей вследствие несоблюдения правил транспортировки и/или хранения.
- 2.4 Сервисный центр не несет ответственности, ни за какой ущерб или упущенную выгоду в результате дефекта (брака) оборудования.

ГАРАНТИЙНЫЙ СРОК ЭКСПЛУАТАЦИИ:

12 календарных месяцев или 1000 моточасов наработки (в зависимости от того, что наступит раньше) начиная с момента продажи.

Товар получен в исправном состоянии, без повреждений, в полной комплектности, проверен в моём присутствии.

Претензий к качеству товара, комплектации, упаковке, внешнему виду – НЕ ИМЕЮ.

С условиями гарантийного обслуживания ознакомлен и согласен. Подпись покупателя _____

ТАЛОН НА ГАРАНТИЙНЫЙ РЕМОНТ

№ _____
Дата приемки _____
Сервисный центр _____
Дата выдачи _____
Подпись клиента _____
Тел. и адрес клиента _____

ТАЛОН НА ГАРАНТИЙНЫЙ РЕМОНТ

№ _____
Дата приемки _____
Сервисный центр _____
Дата выдачи _____
Подпись клиента _____
Тел. и адрес клиента _____