

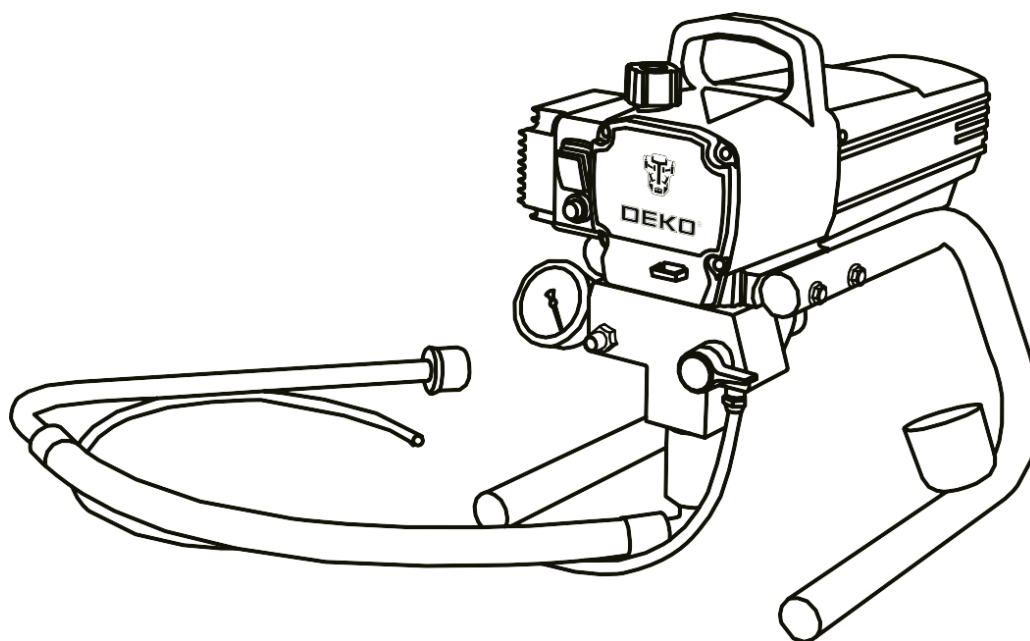


**DEKO®**

# **РУКОВОДСТВО ПО ЭКСПЛУАТАЦИИ**

(ПАСПОРТ ИЗДЕЛИЯ)

**Окрасочный аппарат DEKO DKAS1000 PRO**



## СОДЕРЖАНИЕ

1. ВВЕДЕНИЕ
2. ТЕХНИЧЕСКИЕ ХАРАКТЕРИСТИКИ, КОМПЛЕКТАЦИЯ
3. НАЗНАЧЕНИЕ И ОБЩИЕ ХАРАКТЕРИСТИКИ
4. ВНЕШНИЙ ВИД УСТРОЙСТВА
5. ИНСТРУКЦИЯ ПО ТЕХНИКЕ БЕЗОПАСНОСТИ ЭКСПЛУАТАЦИИ УСТРОЙСТВА
6. ОПИСАНИЕ СБОРКИ И РАБОТЫ
7. СРОК СЛУЖБЫ И УТИЛИЗАЦИЯ
8. УСТРАНЕНИЕ НЕИСПРАВНОСТЕЙ
9. ГАРАНТИЙНЫЕ ОБЯЗАТЕЛЬСТВА

## ВВЕДЕНИЕ

Настоящее руководство по эксплуатации предназначено для изучения устройства – безвоздушного окрасочного аппарата (далее – устройство) и правильной его эксплуатации. В данном руководстве по эксплуатации содержится информация, способствующая длительному и безопасному использованию устройства.

Производитель оставляет за собой право без дополнительного уведомления вносить в руководство по эксплуатации изменения, связанные с улучшением устройства.

Внесённые изменения будут опубликованы в новой редакции руководства по эксплуатации и на сайте компании: <https://z3k.ru>.

Перед началом работы с устройством необходимо внимательно прочитать настоящее руководство по эксплуатации.

Начав работу с устройством, покупатель подтверждает, что ознакомился с настоящим руководством по эксплуатации устройства и берет ответственность за последствия нарушения положений настоящего руководства: правил техники безопасности, эксплуатации, хранения и утилизации устройства.

## ТЕХНИЧЕСКИЕ ХАРАКТЕРИСТИКИ

Артикул	084-3202
Модель	DKAS1000 PRO
SKU	DKAS1000 PRO
Мощность	1000 Вт
Напряжение/Частота	220 В/50-60 Гц
Макс. рабочее давление	210 бар/3050 PSI
Макс. подача	1.8 л /мин
Длина шланга	13 м
Размер сопла	0.53 мм
Габариты	48x43x50 см

## КОМПЛЕКТАЦИЯ

- Окрасочный аппарат – 1 шт
- Окрасочный пистолет – 1 шт
- Рукоятка – 1 шт
- Шланг для подачи краски под давлением (13м) – 1 шт
- Заборный шланг – 1 шт
- Удлинитель (50 см) – 1 шт
- Гаечный ключ – 2 шт
- Винт – 1 шт
- Стакан для краски – 1 шт
- Масленка – 1 шт
- Руководство по эксплуатации – 1 шт

## НАЗНАЧЕНИЕ И ОБЩИЕ ХАРАКТЕРИСТИКИ

Устройство предназначено для проведения покрасочных работ на строительной площадке (окраска фасадов, окраска стен, покраска металла, нанесения грунта и краски на стены и металл, окраска деревянных конструкций, нанесение пропитки на дерево, окраска деревянных и бетонных заборов, окраска заводских и складских помещений).

Устройство предназначено для непродолжительных работ в бытовых условиях, в районах с умеренным климатом, с характерной температурой от  $-10^{\circ}\text{C}$  до  $+40^{\circ}\text{C}$ , относительной влажностью воздуха не более 80% и отсутствием прямого воздействия атмосферных осадков и чрезмерной запыленности воздуха.

Во избежание перегрева двигателя рекомендуемое время для непрерывной работы – 15-20 минут, а затем 15 минут отдыха.

Настоящий паспорт изделия содержит самые полные сведения и требования, необходимые и достаточные для надежной, эффективной и безопасной эксплуатации устройства.

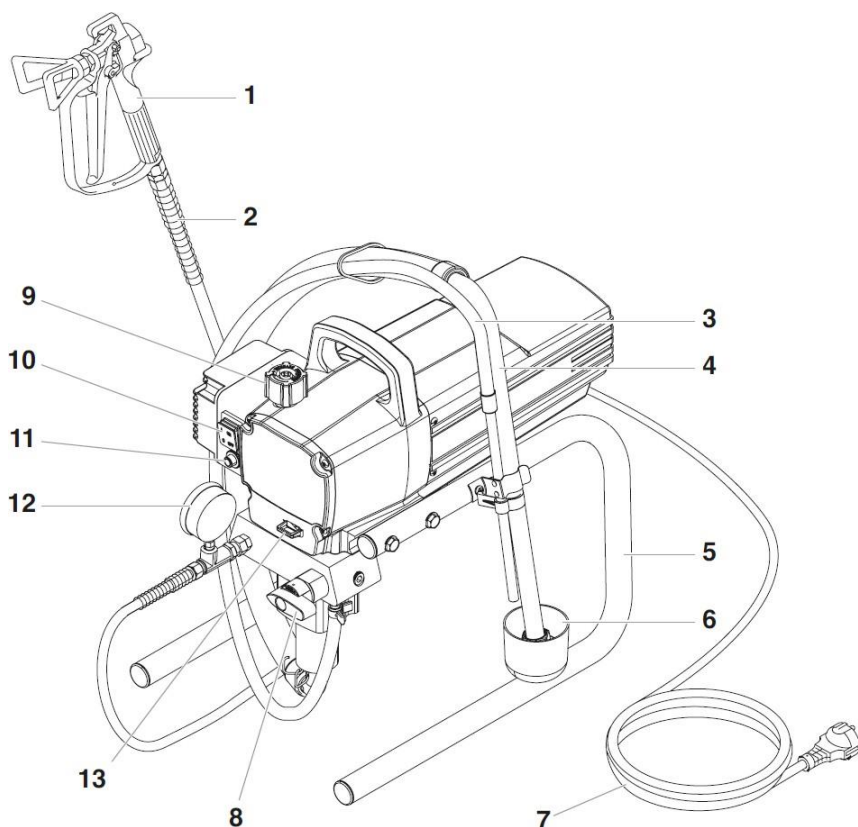
В связи с непрерывной деятельностью по усовершенствованию конструкции изделия изготовитель оставляет за собой право вносить в ее конструкцию незначительные изменения, не отраженные в настоящем паспорте изделия и не влияющие на эффективную и безопасную работу устройства.

### **Внешний вид**

Внимательно изучите настоящий паспорт изделия. Изученная информация позволит Вам научиться правильно вводить в эксплуатацию устройство и позволит избежать ошибок и опасных ситуаций.

К эксплуатации изделия допускаются только лица, достигшие совершеннолетия; имеющие навыки и/или представление о принципах работы и оперирования устройством; находящиеся в трезвом состоянии; не под действием лекарств, вызывающих сонливость и/или снижение концентрации внимания; не имеющие заболеваний, вызывающих подобные состояния, а также иных противопоказаний для работы с устройством.

## ВНЕШНИЙ ВИД УСТРОЙСТВА\*



1. Пистолет-распылитель	8. Предохранительный клапан
2. Шланг подачи краски под давлением	9. Регулятор давления
3. Возвратная трубка	10. Выключатель ВКЛ/ВЫКЛ
4. Заборный шланг	11. Электрический переключатель
5. Рама	12. Манометр
6. Каплесборник	13. Масляный стакан для смазки поршня
7. Шнур питания	

*\*представлен схематично и может отличаться от рисунка*

## ИНСТРУКЦИЯ ПО ТЕХНИКЕ БЕЗОПАСНОСТИ И ЭКСПЛУАТАЦИИ

### УСТРОЙСТВА

Данное устройство относится к категории силового электроинструмента и является оборудованием повышенной опасности.

Ознакомьтесь и строго соблюдайте нижеописанные правила техники безопасности.

Используйте устройство только по его прямому назначению, указанному в руководстве по эксплуатации.

Вовремя проводите необходимое обслуживание. Любое изменение или модификация устройства запрещается, так как это может привести к поломке и/или травмам.

#### Проверка устройства

▪ Каждый раз перед использованием устройства необходимо произвести его наружный осмотр на предмет целостности и отсутствия повреждений, надежности крепления узлов и деталей, целостности шнура питания.

#### Внимание!

Не допускается работа при любых неисправностях устройства! Отключите устройство от источника электропитания перед проведением любых регулировок, технического обслуживания, или при хранении.

#### Безопасность рабочего места

- Убедитесь в безопасности рабочего места: оно должно быть чистым и хорошо освещённым.
- Плохое освещение и захламление рабочего места могут привести к несчастным случаям.

#### Рабочая форма

- Используйте защитный головной убор при работе с устройством.
- Используйте средства индивидуальной защиты органов дыхания при работе с пылеобразующими материалами.
- Всегда носите защитные очки.
- Не надевайте слишком большую широкую одежду при работе с устройством.

#### Использование и уход

- Держите руки на безопасном расстоянии от движущихся деталей механизма.
- Избегайте попадания любых частей тела в движущиеся детали устройства во время выполнения рабочих операций.
- Не оставляйте электроустройство без присмотра во время работы механизма.
- Запрещено работать устройством под воздействием алкоголя или лекарств, которые могут повлиять на скорость вашей реакции.
- Не работайте с устройством, когда Вы устали или не имеете возможности контролировать рабочий процесс.
- Будьте внимательны весь период работы.

- Запрещается использовать едкие химические вещества и жидкости для чистки устройства.

- Не прилагайте излишних усилий к устройству. Правильно подобранное устройство позволит выполнить работу лучше и безопаснее с производительностью, на которую он рассчитан.

- Не пользуйтесь устройством с неисправным выключателем. Любое устройство с неисправным выключателем опасен и должен быть отремонтирован.

- Перед выполнением регулировок, сменой принадлежностей или хранением устройства всегда отключайте его от источника питания и/или от аккумулятора во избежание риска случайного включения устройства.

- Используйте устройство, принадлежности, приспособления и насадки в соответствии с данными инструкциями и в целях, для которых он предназначен, учитывая при этом условия и вид выполняемой работы. Использование электроустройства не по назначению может привести к возникновению опасной ситуации.

### **Электробезопасность**

- Вилка устройства должна соответствовать сетевой розетке. Никогда не вносите никаких изменений в конструкцию розетки. При использовании устройства с заземлением не используйте переходники. Розетки и вилки, не подвергавшиеся изменениям, снижают риск поражения электрическим током.

- Избегайте контакта участков тела с заземленными поверхностями, такими как трубы, радиаторы, батареи отопления и холодильники. При контакте тела с заземленными предметами увеличивается риск поражения электрическим током.

- Не подвергайте устройство воздействию дождя или влаги. Попадание воды в устройство повышает риск поражения электрическим током.

- Аккуратно обращайтесь со шнуром питания. Никогда не используйте шнур питания для переноски, перемещения или извлечения вилки из розетки. Располагайте шнур на расстоянии от источников тепла, острых краев и движущихся деталей. Поврежденные или запутанные сетевые шнуры увеличивают риск поражения электрическим током.

- При использовании устройства вне помещения, используйте удлинитель, подходящий для этих целей. Использование соответствующего шнура снижает риск поражения электрическим током.

- Если устройство приходится эксплуатировать в сыром месте, используйте линию электропитания, которая защищена прерывателем, срабатывающим при замыкании на землю (УЗО). (Устройство Защитного Отключения). Его применение уменьшит риск поражения электрическим током.

### **Дополнительные правила безопасности при работе с окрасочным аппаратом**

- Не направляйте устройство и не распыляйте материалы на людей или животных.

- Держите руки и другие части тела подальше от выходной форсунки. Не пытайтесь остановить утечки любыми частями тела.

- Всегда используйте предохранитель распыляющего наконечника. Не распыляйте без установленного предохранителя распыляющего наконечника.

- Будьте осторожны при очистке и замене распыляющего наконечника. Если распыляющий наконечник засорится при распылении, выполните указания производителя

по выключению устройства и сбросу давления перед тем, как снять распыляющий наконечник для очистки.

▪ Не оставляйте без присмотра включенное устройство или устройство под давлением. Если устройство не используется, выключите его и сбросьте давление в соответствии с указаниями производителя.

▪ Материал, распыляемый под высоким давлением, может вызвать попадание токсинов под кожу и привести к серьезным травмам. В случае попадания материала под кожу немедленно обратитесь за помощью к врачу.

▪ Проверьте, не повреждены ли шланг и другие детали. Замените любые поврежденные детали или шланги.

▪ Эта система может создавать давление 21,4 МПа.

▪ Всегда активируйте предохранитель спускового механизма, если не ведете распыление. Убедитесь, что предохранитель спускового механизма функционирует должным образом.

▪ Перед началом работы проверьте надежность всех соединений.

▪ Выясните, как быстро остановить устройство и сбросить давление. Изучите средства управления.

▪ Использование оборудования для электростатического распыления и обычного распыления с машинами, не предназначенными для такого оборудования, может привести к серьезной опасности для оператора.

▪ Помните об опасностях при контакте и/или вдыхании токсичных материалов, газов, аэрозолей и паров, которые могут возникать при работе машины. Эти предупреждения должны также включать требования по использованию средств индивидуальной защиты и напоминание о необходимости знать о рекомендациях производителя материала покрытия;

▪ Температура поверхности любой части машины при обычной работе и техобслуживании, которые обычно не соприкасаются с телом человека, может превышать 43°C или быть меньше 0°C.

▪ Не направляйте струю материала покрытия под давлением и/или сжатого воздуха на людей или животных;

▪ Обратите особое внимание на обучение правилам безопасной работы, настройки, очистки и техобслуживания установки;

▪ Обратите особое внимание на любые особые требования к заземлению;

▪ Используйте установку только в местах с хорошей вентиляцией, чтобы избежать опасностей для здоровья, риска пожара и взрыва;

▪ Обязательно осматривайте шланги на предмет повреждений при трении.

▪ Соблюдайте требования по охране окружающей среды.

▪ Уменьшите количество материалов покрытия и/или вспомогательных материалов, находящихся в рабочей зоне, до минимума.

▪ Огнеопасные пары в рабочей зоне, такие как пары растворителей и краски, могут загореться или взорваться. Чтобы предупредить пожар и взрыв:

- используйте устройство только в хорошо проветриваемом помещении;
- устранили все источники воспламенения: сигнальные лампы, сигареты, переносные электрические лампы и пластиковые чехлы для защиты от пыли (опасность потенциальной электростатической дуги);

- устройство может создавать статический разряд. При использовании в окрасочном аппарате или возле него огнеопасной жидкости держите его на расстоянии как минимум 6 метров от взрывчатых паров.
- держите рабочее пространство свободным от мусора, включая растворитель, тряпки и бензин;
- не включайте и не выключайте шнуры питания, а также лампы в присутствии огнеопасных паров;
- при покраске и промывке заземляйте оборудование и токопроводящие предметы в рабочем пространстве;
- при наличии искр статического электричества или при ударе электротоком немедленно прекратите работу. Не эксплуатируйте оборудование, пока не выявите и не устраните проблему.
- держите в рабочей зоне работающий огнетушитель.

**Нарушение техники безопасности или неправильное использование данного устройства могут привести к серьезным травмам создать опасность возникновения пожара или взрыва.**

***Примечание:***

Хранить устройство необходимо в закрытых или других помещениях с естественной вентиляцией, где колебания температуры и влажность воздуха существенно меньше, чем на открытом воздухе в районах с умеренным и холодным климатом, при температуре не выше +40°C и не ниже -50°C, относительной влажности не более 80% при +25°C, что соответствует условиям хранения 5 по ГОСТ 15150-89.

Транспортировать устройство можно любым видом закрытого транспорта в упаковке производителя или без нее, с сохранением изделия от механических повреждений, атмосферных осадков, воздействия химически-активных веществ и обязательным соблюдением мер предосторожности при перевозке хрупких грузов, что соответствует условиям перевозки 8 по ГОСТ 15150- 89.

## ОПИСАНИЕ СБОРКИ И РАБОТЫ

### Заземление

#### **Внимание!**

Установка должна быть заземлена!

• В случае короткого замыкания заземление снижает риск удара электротоком, предоставляя провод для отвода электрического тока. Данное устройство имеет шнур с заземляющим проводом и соответствующей вилкой для заземления. Вилку следует вставлять в правильно установленную розетку, заземленную в соответствии со всеми местными нормами и правилами.

• Неправильная установка заземленной вилки может привести к удару электротоком. Убедитесь, что все детали на месте.

• При необходимости ремонта или замены провода или вилки не соединяйте зеленый заземляющий провод с любыми плоскими клеммами. Провод с изоляцией зеленого цвета с желтыми полосками или без них является заземляющим проводом. Его следует соединять заземляющим выводом. Проконсультируйтесь с квалифицированным электриком или техническим специалистом, если не совсем понимаете указания по заземлению, или если у Вас есть сомнения в правильном заземлении установки. Не модифицируйте поставляемую вилку. Если вилка не соответствует розетке, поручите установку необходимой розетки квалифицированному электрику.

### Подготовка к работе

• Соедините заборный шланг и возвратную трубку и хорошо затяните соединение;

• Соедините шланг для подачи краски под давлением с выходным отверстием и хорошо затяните;

• Соедините окрасочный аппарат со свободным концом шланга для подачи краски, используя гаечные ключи, и хорошо затяните;

• Убедитесь, что переключатель переведен в положение ВКЛ;

• Заполните масленку смазкой для поршней. Не используйте слишком много смазки для поршня и следите за тем, чтобы смазка не капала в контейнер с краской;

• Проверьте напряжение, используя вольтметр, и убедитесь, что значение находится в пределах разрешенного – 200-230 В;

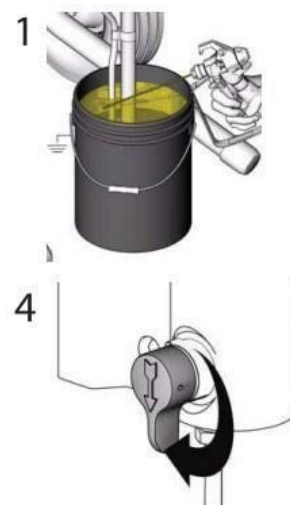
• Установите окрасочный аппарат на расстоянии как минимум 7.5 м от места проведения работ.

#### **Внимание!**

При работе регулярно добавляйте масло в отсек для смазки. Поломки, случившиеся в результате неправильной эксплуатации, не являются гарантийными случаями.

Поскольку в окрасочном аппарате есть защитная смазка, необходимо использовать антифриз для очистки распылителя перед первым применением. Следуйте приведенным ниже указаниям:

1. Поместите заборный шланг в ведро с антифризом.
2. Поместите возвратную трубку в сливное ведро.
3. Включите питание.
4. Переведите кран переключения «покраска/промывка» в режим «промывка».
5. Установите ручку регулировки давления на среднее значение, при котором распылитель может работать (не затягивайте слишком сильно!).
6. Прокачивайте через распылитель антифриз, пока из возвратной трубки не потечет чистый антифриз.
7. Установите ручку регулятора давления в положение минимального давления.
8. Выключите питание.



### Подготовка к распылению

#### Внимание!

Перед распылением убедитесь, что краска правильно подготовлена к распылению, а трубка подачи хорошо затянута. В противном случае неочищенные краски могут вызвать преждевременный износ аппарата и сократить срок его службы. Прокачайте через аппарат специальный разбавитель, а затем начните распыление.

- Поместите заборный шланг насоса в ведро со специальным разбавителем (или чистой водой, если планируется распылять краску на водной основе).
- Поместите возвратную трубку в сливное ведро.
- Включите питание.
- Переведите кран переключения «покраска/промывка» в режим «промывка».
- Установите ручку регулировки давления на среднее значение, при котором распылитель может работать (на затягивайте слишком сильно!).
- Дайте аппарату поработать в течение 15-30 секунд, пока из возвратной трубки не потечет чистый разбавитель.
- Установите ручку регулятора давления в положение минимального давления.
- Переведите кран переключения «покраска/промывка» в режим «покраска».
- Установите среднее давление.
- Откройте предохранительную защелку.
- Направьте окрасочный аппарат внутрь сливного ведра и нажимайте на спусковой крючок, пока из него не потечет чистый растворитель, чтобы удалить старый растворитель в трубке подачи краски окрасочном аппарате.
- Закройте предохранительную защелку.
- Медленно установите ручку регулировки давления на высокое давление.
- Внимательно проверьте каждый компонент и убедитесь в отсутствии протечки. При наличии протечки сбросьте давление, как указано в пункте «Порядок сброса давления», а затем плотно затяните соединение в месте протечки.
- Можете приступить к распылению.

## Порядок сброса давления

### Внимание!

Сбрасывайте давление, соблюдая порядок сброса давления, перед техобслуживанием, ремонтом или в случае перерыва в работе.

- Закройте предохранительную защелку.
- Установите ручку регулировки давления на низкое давление.
- Откройте предохранительную защелку, поверните сопло на 180°.
- Направьте распыляющую форсунку внутрь ведра с краской, нажмите на спусковой крючок, чтобы сбросить давление в распылителе и трубке.
- Закройте предохранительную защелку.
- Переведите кран переключения «покраска/промывка» в положение «промывка» и полностью сбросьте остаточное давление.

## Порядок распыления

**Соблюдайте описанный ниже порядок распыления, чтобы гарантированно получить профессиональные результаты окраски:**

• Держите распылитель перпендикулярно к поверхности и всегда на одинаковом расстоянии от нее.

• В зависимости от типа материала, типа поверхности или необходимого размера факела краски расстояние до поверхности должно быть 35-40 см.

• Перемещайте краскораспылитель из стороны в сторону или вверх и вниз над поверхностью с постоянной скоростью.

• Перемещение краскораспылителя с постоянной скоростью позволяет экономить материал и обеспечивает равномерное покрытие.

• Правильная скорость распыления позволяет наносить равномерный слой краски без подтеков или наплывов. При появлении подтеков или наплывов используйте сопло меньшего диаметра.

• При нанесении на поверхность недостаточного количества краски или недостаточной скорости распыления краски применяйте сопло большего размера.

• Наносите распыляемую краску равномерными движениями попеременно слева направо и справа налево.

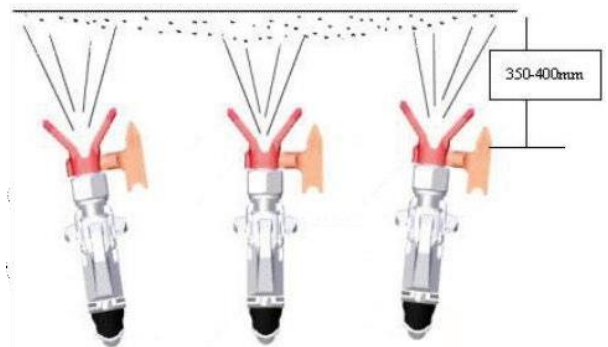
• Начинайте перемещение краскораспылителя перед тем, как нажмете на спусковой крючок.

• Старайтесь не наносить краску по дуге или под углом, это приведет к неравномерному нанесению покрытия.

• Для равномерного нанесения покрытия необходимо наносить его внахлест (с частичным перекрытием мазков) при каждом движении.

• При горизонтальном распылении краски старайтесь захватить нижний край предыдущего мазка, перекрывая его на 50%.

• При окраске углов и краев поместите центр факела краски на угол или край и



распыляйте краску вертикально таким образом, чтобы на два смежных мазка приходилось примерно одинаковое количество краски.

- При распылении с защитным экраном плотно прижмите его к поверхности. Немного наклоните краскораспылитель от экрана в сторону поверхности: это не позволит краске попадать под экран.

- Находящиеся поблизости от зоны распыления предметы (автомобили, садовая мебель и т.п.) следует убрать или прикрыть. Растения в зоне покраски необходимо накрыть брезентом.

### **Ежедневное техобслуживание**

- Перед эксплуатацией проверьте, соответствует ли электропитание установленным требованиям.

- После распыления полностью очистите распылитель и его компоненты.

- После очистки сверните шланг в моток, стараясь избежать появления узлов.

- Перед длительным хранением прокачайте через распылитель защитный раствор, чтобы избежать коррозии компонентов.

### **Чистка**

#### **Внимание!**

При промывке растворителем заземляйте аппарат, касаясь пистолетом металлического ведра с растворителем!

- Сбросьте давление и удалите краску из распылителя согласно «Порядку сброса давления».

- Снимите соплодержатель.

- Поместите заборный шланг в специальный разбавитель или ведро с чистой водой.

- Поместите возвратную трубку в сливное ведро.

- Переведите кран переключения «покраска/промывка» в горизонтальное положение.

- Установите ручку регулировки давления на среднее значение (не затягивайте слишком сильно!)

- Включите питание.

- Прокачайте растворитель через краскораспылитель и удалите остатки краски (из возвратной трубки должен пойти чистый растворитель или чистая вода).

- Закройте предохранительную защелку.

- Включите питание.

- Нажмите на спусковой крючок и прокачайте растворитель или чистую воду через шланг подачи краски, чтобы промыть распылитель и удалить из него остатки краски (из возвратной трубки должен пойти чистый растворитель или чистая вода).

- Закройте предохранительную защелку.

- Установите соплодержатель и откройте предохранительную защелку.

- Поверните сопло на 180° и нажимайте на спусковой крючок в течение 1-2

секунд, затем снимите соплодержатель и его крышку и осторожно очистите их щеткой.

- Протрите распылитель и трубку подачи краски тряпкой, смоченной растворителем или чистой водой, чтобы полностью удалить остатки краски.
- Держите окрасочный аппарат в сухом, хорошо проветриваемом месте.

### **Ремонт**

- Перед ремонтом определите место повреждения, в противном случае ненужная разборка может негативно повлиять на работу аппарата и сократит срок его службы.
- При ремонте используйте защитный костюм и средства защиты.
- Проводите ремонт в хорошо освещенном и хорошо проветриваемом месте.
- Заранее подготовьте ведро с чистым растворителем для очистки компонентов.
- Не эксплуатируйте устройство со снятой крышкой двигателя. Замените её в случае повреждения. Крышка двигателя направляет охлаждающий воздух вокруг двигателя, чтобы предотвратить его перегревание, и изолирует панель управления от случайного удара электротоком.
- Сохраняйте все винты, гайки, шайбы, уплотнения и электрическую арматуру, снятые во время ремонта. Эти детали не включены в комплект запасных частей для замены. Тестируйте оборудование после завершения ремонта и устранения проблем.

### ***Порядок ремонта компонентов насоса***

Перед обслуживанием или ремонтом опорожните заборный шланг насоса и возвратную трубку. Следуйте указаниям ниже:

1. Отвинтите и снимите винты с верхней передней крышки, используя крестовую отвертку.
2. Отвинтите и снимите возвратную трубку, используя гаечный ключ.
3. Выньте заборный шланг насоса из корпуса нижнего клапана (чтобы упростить эту операцию, наклоните распылитель немного назад, когда снимаете шланг сифона).

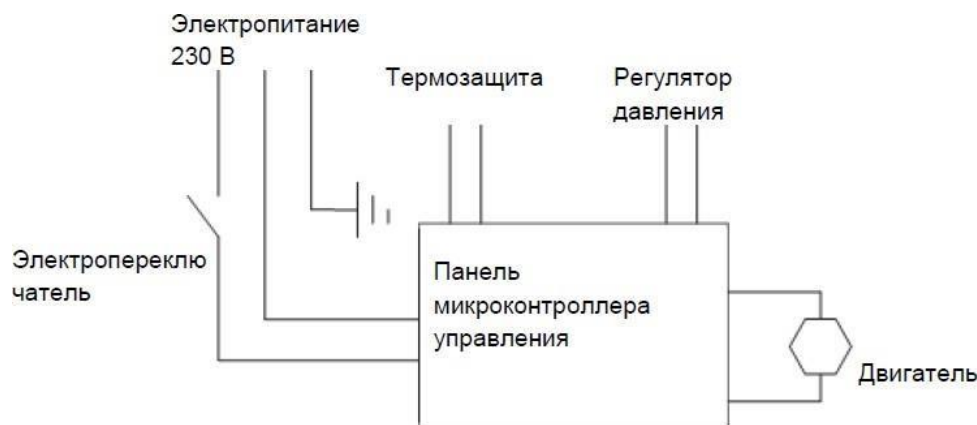
### ***Порядок ремонта шарового клапана***

При неполной очистке шаровой клапан чаще других компонентов может оказаться заблокированным, что может привести к неправильной работе аппарата.

1. Снимите весь насос и нижний шаровой клапан, используя гаечный ключ.
2. Тщательно проверьте и очистите каждую деталь. Поврежденные детали следует заменить.
3. Отвинтите верхний шаровой клапан и снимите его со штока поршня, используя гаечный ключ. Проверьте, не заблокирован ли он и нет ли признаков износа. Очистите или замените его при необходимости.
4. Проверьте, не заблокирован ли нижний шаровой клапан и нет ли признаков износа. Очистите или замените его при необходимости.
5. После очистки шарового клапана вставьте его в насос и произведите сборку в той же последовательности.

Когда нижний шаровой клапан заблокирован, насос не может прокачивать краску. Если нижний шаровой клапан работает нормально, снимите и очистите верхний шаровой клапан. Для очистки используйте мягкую хлопчатобумажную салфетку. Запрещается использовать для очистки твердые предметы.

### Электрическая схема



### СРОК СЛУЖБЫ И УТИЛИЗАЦИЯ

При соблюдении требований, указанных в настоящем руководстве по эксплуатации и в гарантийном талоне, срок службы товара составляет 3 года.

По окончании срока службы возможно использование устройства по назначению, если его состояние отвечает требованиям безопасности и устройство не утратило свои функциональные свойства.

Не выбрасывайте устройство, а также комплектующие и составные детали в бытовые отходы! Отслужившее свой срок устройство должно утилизироваться в соответствии с Вашими региональными нормативными актами по утилизации электроустройств и аккумуляторных батарей.

За подробной информацией о пунктах по сбору электроустройств и аккумуляторных батарей обращайтесь в свой административный округ, в местную службу по переработке отходов или в магазин, в котором было куплено устройство.

## УСТРАНЕНИЕ НЕИСПРАВНОСТЕЙ

### Возможные неисправности

Неисправность	Вероятная причина
Одновременное сгорание якоря и статора	Работа с перегрузкой электродвигателя.
Сгорание якоря с оплавлением изоляционных втулок.	
Сгорание статора с одновременным оплавлением изоляционных втулок якоря.	
Коррозия деталей изделия.	Небрежное обращение с устройством при работе и хранении.
Проникновение внутрь устройства жидкостей частиц строительных смесей, материалов	
Механическое повреждение корпуса, узлов, деталей	
Сильное загрязнение устройства как внешнее, так и внутреннее	

### Возможные неисправности и методы их устранения

Неисправность	Вероятная причина	Действия по устранению
Двигатель не включается	Нет напряжения в сети питания	Проверьте наличие напряжения в сети питания
	Слишком низкие установки давления	
	Неисправен выключатель	Обратитесь в специализированный сервисный центр для ремонта
	Неисправен шнур питания	
Повышенная вибрация, шум	Неисправны подшипники	Обратитесь в специализированный сервисный центр для ремонта
	Износ зубьев ротора или шестерни	
Появление дыма и запаха горелой изоляции	Неисправность обмоток ротора или статора	Обратитесь в специализированный сервисный центр для ремонта
Двигатель перегревается	Загрязнены окна охлаждения электродвигателя	Прочистите окна охлаждения электродвигателя, предварительно отключив устройство от сети питания
	Электродвигатель перегружен	Снимите нагрузку и в течение 2-3 минут обеспечьте работу устройства на холостом ходу при максимальной производительности
	Неисправен ротор	Обратитесь в специализированный сервисный центр для ремонта
Аппарат не всасывает материал	Кран переключения «покраска/промывка» находится в положении «промывка» (распыление)	Установите кран переключения в положение «покраска» (циркуляция)
	Фильтр не достаёт до уровня жидкости и всасывает воздух	Налейте материал покрытия до нужного уровня
	Фильтр засорен	Почистите или замените фильтр
	Соединения всасывающего шланга/всасывающей трубки ослабли, устройство всасывает окружающий воздух	Почистите точки соединения. Замените кольцевые прокладки, если это необходимо. Зафиксируйте всасывающий шланг зажимом.

Аппарат всасывает материал, но не поддерживает давление	Сильно изношено сопло	Замените сопло
	Сопло слишком большое	Выберите сопло меньшего размера
	Давление на слишком низкой отметке	Поверните регулятор давления по часовой стрелке для увеличения давления
	Фильтр засорен	Почистите или замените фильтр
	Материал покрытия протекает через возвратный шланг, когда кран переключения установлен в положение «промывка» (распыление)	Снимите и почистите или замените кран переключения
	Комплект уплотнений изношен	Снимите и почистите или замените комплект уплотнений
	Изношены шаровые опоры клапана	Снимите и замените шаровые опоры
	Изношены гнезда клапана	Снимите и замените гнезда
Материал покрытия выходит через верх емкости жидкостей	Верхний комплект уплотнений изношен	Снимите и замените комплект уплотнений
	Поршень изношен	Снимите и замените поршень
Повышенная пульсация распылителя	Неправильный тип шланга высокого давления	Используйте только подлинные шланги высокого давления, чтобы обеспечить функциональность, безопасность и долгий срок службы
Слабый тип распыления	Сопло изношено или слишком большое	Замените сопло
	Давление слишком большое	Поверните регулятор и уменьшите давление
	Объем слишком низкий	Почистите или замените все фильтры
	Вязкость материала покрытия слишком высокая	Разбавьте материал согласно инструкциям производителя
Аппарат теряет мощность	Слишком низкие настройки давления	Поверните регулятор давления для увеличения давления

## ГАРАНТИЙНЫЕ ОБЯЗАТЕЛЬСТВА

Гарантийный срок эксплуатации устройства составляет 12 месяцев со дня продажи розничной сетью (магазином). Если устройство эксплуатировалось в коммерческих целях (профессионально), срок гарантии составляет 1 месяц со дня продажи.

Гарантийный ремонт осуществляется при соблюдении следующих условий:

1. Наличие кассового чека.
2. Предоставление неисправного устройства в комплекте с аккумуляторным блоком и зарядным устройством в чистом виде.

Гарантийное обслуживание не предоставляется:

1. На устройство, у которого неразборчив или изменен серийный номер (при наличии);
2. На последствия самостоятельного ремонта, разборки, чистки и смазки устройства в гарантийный период (не требуемые по инструкции эксплуатации), о чем свидетельствуют, например, заломы на шлицевых частях крепежа корпусных деталей;
3. На неисправности, возникшие в результате несообщения о первоначальной неисправности;
4. На устройство, которое эксплуатировалось с нарушениями инструкции по эксплуатации или не по назначению;
5. На повреждения, дефекты, вызванные внешними механическими воздействиями, воздействием агрессивных средств и высоких температур или иных внешних факторов, таких как дождь, снег, повышенная влажность и др.;
6. На неисправности, вызванные попаданием в устройство инородных тел, небрежным или плохим уходом, повлекшими за собой выход из строя устройства;
7. На неисправности, возникшие вследствие перегрузки, повлекшие за собой выход из строя двигателя или других узлов и деталей, а также вследствие несоответствия параметров электросети номинальному напряжению;
8. На неисправности, вызванные использованием неоригинальных запасных частей и принадлежностей;
9. На недостатки изделий, возникшие вследствие эксплуатации с не устраненными иными недостатками;
10. На недостатки изделий, возникшие вследствие технического обслуживания и внесения конструктивных изменений лицами, организациями, не являющимися авторизованными сервисными центрами;
11. На естественный износ изделия и комплектующих в результате интенсивного использования;
12. На такие виды работ, как регулировка, чистка, смазка, замена расходных материалов, а также периодическое обслуживание и прочий уход за изделием, оговоренным в Руководстве (Инструкции по эксплуатации);
13. Предметом гарантии не является неполная комплектация изделия, которая могла быть обнаружена при продаже изделия;

Гарантия не распространяется комплектующие и составные детали, являющиеся расходными и быстроизнашивающимися, к которым относятся:

- оснастка (сменные принадлежности), входящие в комплектацию или устанавливаемые пользователем, например, биты, удлинители, перемешивающие насадки и прочая сменная оснастка;
- аккумуляторные блоки.

Перечень сервисных центров Вы можете посмотреть на сайте: <https://z3k.ru/service/>  
Перейти по ссылке можно, отсканировав QR код:



**Экспортер/Изготовитель:** NINGBO GI POWER IMPORT & EXPORT CO., LTD.  
/НИНБО ДЖИАЙ ПАУЭР ИМПОРТ ЭНД ЭКСПОРТ КО., ЛТД.

**Адрес экспортера/изготовителя:** CBD of Yinzhou District, Ningbo City, Zhejiang Province, China / СИБИДИ ОФ ИНЬЧЖОУ ДИСТРИКТ, НИНБО, ЧЖЭЦЗЯН, КИТАЙ

**Импортер/Организация, уполномоченная принимать претензии:** ООО "ДЕКО ЕВРОПА"

**Адрес:** 107078, Москва г, Новорязанская ул, дом 18

Тел.+7(905)518-81-22

E-mail: info@z3k.ru

**Сделано в Китае**

**Дата производства указана на индивидуальной упаковке.**

**Изделие соответствует требованиям:**

ТР ТС 010/2011 «О безопасности машин и оборудования».

ТР ТС 020/2011 «Электромагнитная совместимость технических средств»

ТР ЕАЭС 037/2016 «Об ограничении применения опасных веществ в изделиях электротехники и радиоэлектроники».





# ДЕКО®

## ГАРАНТИЙНЫЙ ТАЛОН

www.zitrek.ru

№ \_\_\_\_\_

Наименование изделия и модель \_\_\_\_\_

Серийный номер \_\_\_\_\_

Дата продажи \_\_\_\_\_ Подпись продавца \_\_\_\_\_



м.п.

Сервисные центры:

Штамп торговой  
организации

### ВНИМАНИЕ! Не заполненный гарантийный талон – НЕДЕЙСТВИТЕЛЕН!

#### 1. УСЛОВИЯ ГАРАНТИИ:

- 1.1 Гарантийные обязательства распространяются только на неисправности, выявленные в течение гарантийного срока и обусловленные производственными факторами.
- 1.2 Гарантийные обязательства имеют силу при наличии заполненного гарантийного талона. Гарантийный срок исчисляется от даты продажи техники, которая фиксируется в гарантийном талоне.
- 1.3 Гарантия покрывает стоимость замены дефектных частей, восстановление таких частей или получение эквивалентных частей, при условии правильной эксплуатации в соответствии с Руководством по эксплуатации. Дефектной частью (изделием) считается часть (изделие), в которой обнаружен заводской брак, существовавший на момент поставки (продажи) и выявленный в процессе эксплуатации.
- 1.4 Гарантийные обязательства не покрывают ущерб, нанесенный другому оборудованию, работающему в сопряжении с данным изделием.
- 1.5 Гарантия не покрывает запасные части или изделия, поврежденные во время транспортировки, установки или самостоятельного ремонта в процессе неправильного использования, перегрузки, недостаточной смазки, в результате невыполнения требований или ошибочной трактовки Руководства (инструкции) по эксплуатации, которые могли стать причиной или увеличили повреждение, если была изменена настройка, если изделие использовались в целях для которого оно не предназначено.
- 1.6 Гарантийные обязательства не покрывают ущерб вызванный действием непреодолимой силы (несчастный случай, пожар, наводнение, удар молнии и т.п.).
- 1.7 С момента отгрузки товара со склада продавца и перехода прав собственности от продавца к покупателю, все риски связанные с транспортировкой и перемещением отгруженных товаров в гарантийные обязательства не входят.
- 1.8 Покупатель доставляет изделие в ремонт самостоятельно и за свой счет, изделие должно быть в чистом виде.

#### 2. ГАРАНТИЯ НЕ РАСПРОСТРАНЯЕТСЯ:

- 2.1 Гарантийные обязательства не распространяются на: принадлежности, расходные материалы, и запасные части, вышедшие из строя вследствие нормального износа в процессе эксплуатации оборудования, такие как: приводные ремни; резиновые амортизаторы и вибрационные узлы крепления; стартер ручной, муфта центробежная, транспортные колеса; топливные, масляные и воздушные фильтры; свечи зажигания, трос газа; затирочные лезвия и диски, гибкие валы, диски для резки швов, чашки шлифовальные, зубчатые резак; на масла и ГСМ, а так же неисправности, возникшие в результате несвоевременного устранения других ранее обнаруженных неисправностей.
- 2.2 Владелец лишается права проведения бесплатного ремонта и дальнейшего гарантийного обслуживания данного изделия при наличии механических повреждений или несанкционированного ремонта, нарушении правил эксплуатации, несвоевременного проведения работ по техническому обслуживанию узлов и механизмов изделия, повреждений, возникших в результате продолжения эксплуатации оборудования при обнаружении недостатка масла и ГСМ.
- 2.3 Для техники имеющей в своем составе двигатель внутреннего сгорания, гарантийные обязательства не действуют в следующих случаях:
  - отложений на клапанах, загрязнения элементов топливной системы, обнаружения следов применения некачественного или несоответствующего топлива, масла и смазок, указанных в Руководстве по эксплуатации.
  - наличия задиров, трещин в трущихся парах двигателя и любых поломок, вызванных перегревов двигателя, неисправности, повлекшие механические деформации по вине Потребителя.
  - применения неоригинальных запасных частей при ремонте или обслуживании.
  - любых изменений в конструкции изделия.
  - повреждения узлов и/или деталей вследствие несоблюдения правил транспортировки и/или хранения.
- 2.4 Сервисный центр не несет ответственности, ни за какой ущерб или упущенную выгоду в результате дефекта (брака) оборудования.

#### ГАРАНТИЙНЫЙ СРОК ЭКСПЛУАТАЦИИ:

12 календарных месяцев или 1000 моточасов наработки (в зависимости от того, что наступит раньше) начиная с момента продажи.

Товар получен в исправном состоянии, без повреждений, в полной комплектности, проверен в моём присутствии.

Претензий к качеству товара, комплектации, упаковке, внешнему виду – НЕ ИМЕЮ.

С условиями гарантийного обслуживания ознакомлен и согласен. Подпись покупателя \_\_\_\_\_

#### ТАЛОН НА ГАРАНТИЙНЫЙ РЕМОНТ

№ \_\_\_\_\_  
Дата приемки \_\_\_\_\_  
Сервисный центр \_\_\_\_\_  
Дата выдачи \_\_\_\_\_  
Подпись клиента \_\_\_\_\_  
Тел. и адрес клиента \_\_\_\_\_

#### ТАЛОН НА ГАРАНТИЙНЫЙ РЕМОНТ

№ \_\_\_\_\_  
Дата приемки \_\_\_\_\_  
Сервисный центр \_\_\_\_\_  
Дата выдачи \_\_\_\_\_  
Подпись клиента \_\_\_\_\_  
Тел. и адрес клиента \_\_\_\_\_