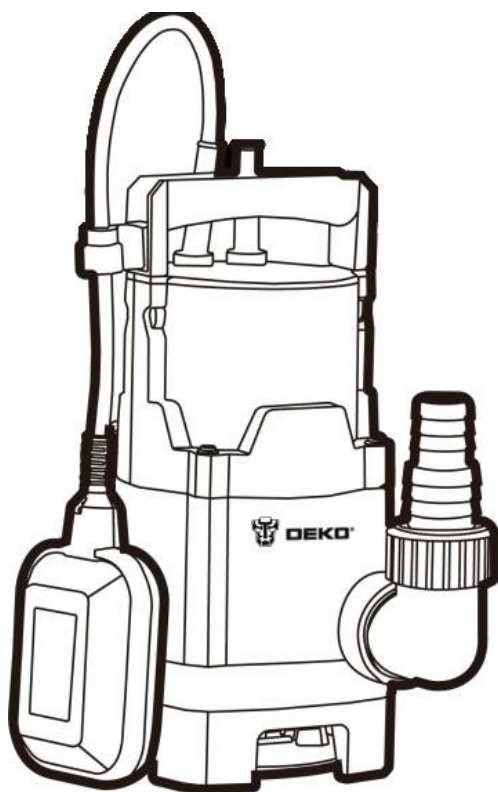




ДЕКО®

**РУКОВОДСТВО ПО ЭКСПЛУАТАЦИИ
(ПАСПОРТ ИЗДЕЛИЯ)**

Насос дренажный ДЕКО DWP-680P



СОДЕРЖАНИЕ

1. ВВЕДЕНИЕ
2. ТЕХНИЧЕСКИЕ ХАРАКТЕРИСТИКИ И КОМПЛЕКТАЦИЯ
3. НАЗНАЧЕНИЕ
4. ОБЩИЙ ВИД УСТРОЙСТВА
5. ОБЩИЕ УКАЗАНИЯ ПО ТЕХНИКЕ БЕЗОПАСНОСТИ
6. ОПИСАНИЕ УСТАНОВКИ И ЭКСПЛУАТАЦИИ
7. СРОК СЛУЖБЫ И УТИЛИЗАЦИЯ
8. УСТРАНЕНИЕ НЕИСПРАВНОСТЕЙ
9. ГАРАНТИЙНЫЕ ОБЯЗАТЕЛЬСТВА

ВВЕДЕНИЕ

Настоящее руководство по эксплуатации предназначено для изучения устройства – насоса дренажного (далее – устройство), и правильной его эксплуатации. В данном руководстве по эксплуатации содержится информация, способствующая длительному и безопасному использованию устройства.

Производитель оставляет за собой право без дополнительного уведомления вносить в руководство по эксплуатации изменения, связанные с улучшением устройства.

Внесённые изменения будут опубликованы в новой редакции руководства по эксплуатации.

Перед началом работы с устройством необходимо внимательно прочитать настоящее руководство по эксплуатации.

Начав работу с насосом, покупатель подтверждает, что ознакомился с настоящим руководством по эксплуатации устройства и берет ответственность за последствия нарушения положений настоящего руководства: правил техники безопасности, эксплуатации, хранения и утилизации устройства.

ТЕХНИЧЕСКИЕ ХАРАКТЕРИСТИКИ

Артикул	084-2046
Модель	DWP-680P
SKU	DWP-680P
Напряжение	220 В
Частота	50 Гц
Мощность	680 Вт
Производительность	9750 л/ч (162 л/мин)
Высота подъема	5 м
Глубина погружения	7 м
Диаметр пропускаемых частиц	25 мм
Класс защиты	IPX8
Материал корпуса	пластик
Остаточный уровень воды	25 мм
Длина кабеля	10 м

КОМПЛЕКТАЦИЯ

Насос дренажный – 1 шт

Штуцер для соединения со шлангом – 1 шт

Руководство по эксплуатации – 1 шт

НАЗНАЧЕНИЕ УСТРОЙСТВА

Дренажный насос предназначен для откачки воды из рек и водоемов (при этом допускается средний уровень загрязненности воды). Также дренажные насосы используются для орошения, подачи воды с глубины.

ВНИМАНИЕ! Дренажный насос не может использоваться на открытом воздухе при температуре окружающей среды ниже $+1^{\circ}\text{C}$. Запрещается перекачивание горячей (выше $+35^{\circ}\text{C}$) воды.

Не рекомендуется перекачивать воду, содержащую абразивные вещества, крупные камни, волокна, металлические и прочие твердые предметы, так как это приводит к повышенному износу рабочих органов, также возможно заклинивание.

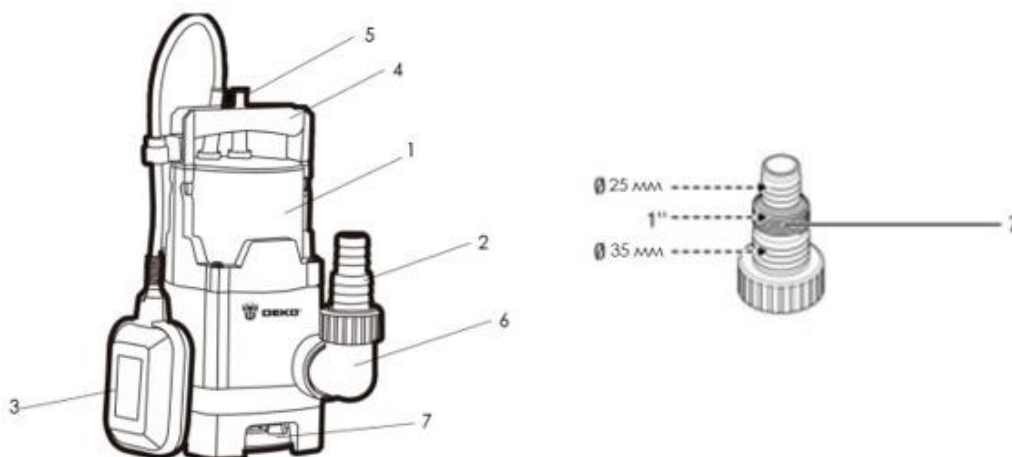
Не допускается эксплуатация насоса в водоемах при нахождении в них людей или животных.

Категорически запрещается перекачивание вязких, горючих и химически активных жидкостей.

Не допускается работа дренажного насоса «всухую» (без воды).

ОБЩИЙ ВИД УСТРОЙСТВА*

ВНИМАНИЕ! В связи с продолжением работы по усовершенствованию изделия, изготовитель оставляет за собой право вносить в его конструкцию незначительные изменения, не отраженные в настоящем руководстве и не влияющие на эффективную и безопасную работу изделия.



1 – корпус дренажного насоса

2 – соединительный штуцер для подключения к шлангу

3 – поплавковый выключатель

4 – рукоятка для переноски и крепления троса

5 – кабель питания

6 – колено

7 – отверстие для забора воды

**представлен схематично и может незначительно отличаться от рисунка*

ОБЩИЕ УКАЗАНИЯ ПО ТЕХНИКЕ БЕЗОПАСНОСТИ

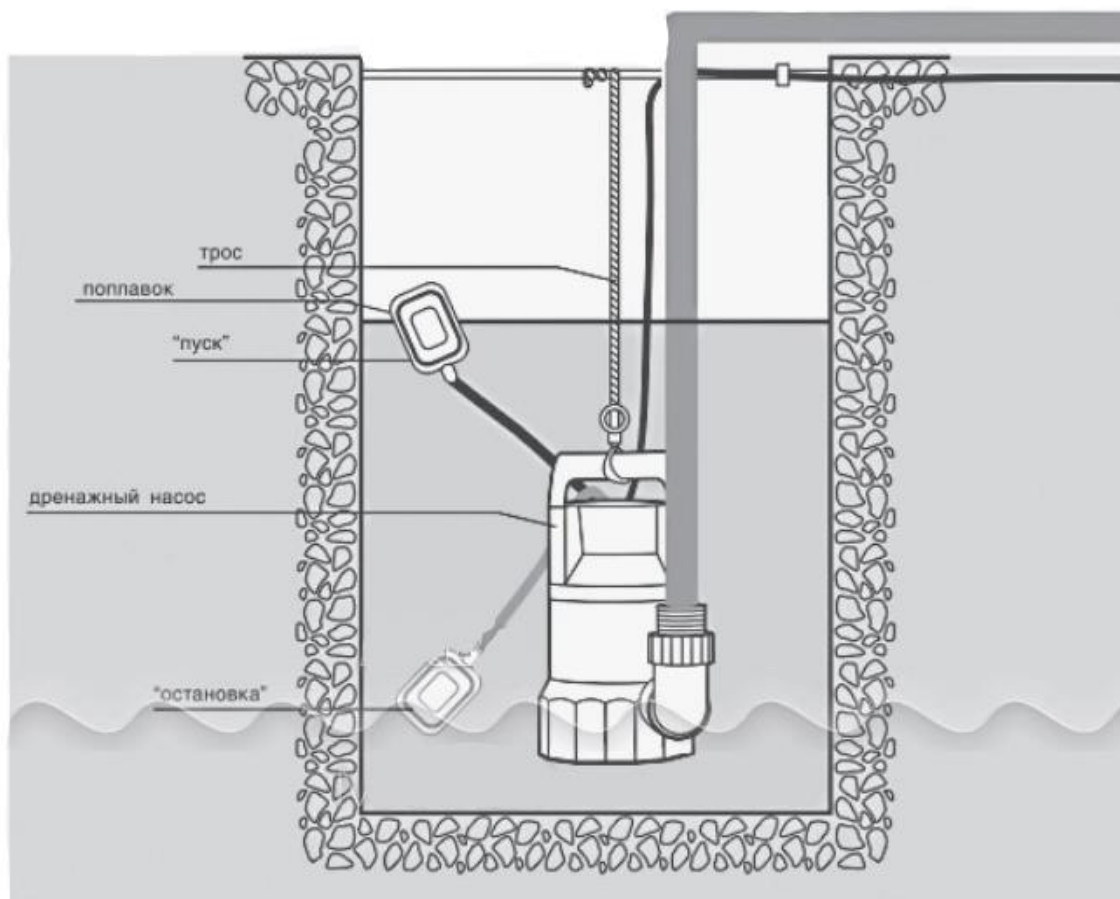
ВНИМАНИЕ! Перед монтажом и вводом насоса в эксплуатацию внимательно изучите данную инструкцию по эксплуатации.

Надежность работы насоса гарантируется только в случае соблюдения положений настоящей инструкции по эксплуатации.

- Не допускается превышение максимальных значений, указанных в инструкции по эксплуатации.
- При первом пуске насоса необходимо обеспечить его заполнением водой.
- Не допускается работа насоса без расхода воды («в тупик»/ «в сухую»).
- Для исключения выхода насоса из строя по причине работы без воды рекомендуется установить дополнительное защитное устройство или использовать насос-автомат с контролем потока.
- Не допускается попадание воздуха во всасывающую магистраль.
- Во избежание замерзания (при t ниже $+1^{\circ}\text{C}$) необходимо полностью слить воду из насоса, а также всасывающей и напорной магистралей. Исключается установка насоса в помещениях, где он может быть подвержен затоплению.
- Не допускается заужение всасывающей магистрали.
- Не рекомендуется заужение напорной магистрали.
- Не допускается перекачивание воды температурой ниже $+1^{\circ}\text{C}$ и выше $+40^{\circ}\text{C}$, а также эксплуатация насоса при температуре окружающей среды ниже 0°C .
- Запрещается эксплуатация насоса без заземления;
- При перекачивании воды из открытого водоема необходимо включить насос через устройство защитного отключения с током срабатывания не более 30 мА;
- Электромонтажные работы при подключении насоса к питающей электросети должны быть выполнены электриком в строгом соответствии с «Правилами технической эксплуатации электроустановок потребителей» и «Правилами техники безопасности при эксплуатации электроустановок потребителей» (ПТЭ и ПТБ);
 - Перед проведением любых работ необходимо отключить насос от электросети;
 - Разборка и ремонт насоса должны осуществляться только специалистами сервисной службы.
 - Насос не предназначен для использования лицами (включая детей) с пониженными физическими, сенсорными или умственными способностями или при отсутствии у них жизненного опыта или знаний, если они не находятся под присмотром или не проинструктированы о правилах пользования насосом лицом, ответственным за их безопасность.

ВНИМАНИЕ! При повреждении электрокабеля его замену во избежание опасности поражения электрическим током должны производить изготовитель, сервисная служба или подобный квалифицированный персонал. Данные требования распространяются и на случай проведения работ по изменению длины электрокабеля.

Типовая схема установки



- Установите насос так, чтобы под сливную пробку можно было установить достаточно большой приемный сосуд для слива жидкости из насоса. Минимальный внутренний диаметр труб всасывающей магистрали 25 мм. Для всасывающих магистралей общей протяженностью свыше 10 м или при глубине всасывания больше 4 м внутренний диаметр труб всасывающей магистрали должен быть 32 мм и более. При высоте всасывания более 4 м рекомендуется дополнительно закрепить заборный шланг (например, прикрепив его к деревянной рейке).

- Присоедините к входному патрубку всасывающую магистраль, **ВНИМАНИЕ** не используйте на стороне всасывания штекерные быстроразъемные соединения и мягкие шланги, обязательно установите обратный клапан с сетчатым фильтром, предотвращающим самопроизвольное вытекание воды из заборного шланга после отключения насоса.

- Всасывающий трубопровод должен быть герметичным, прокладываться с поднимающимся уклоном к насосу не менее 1°. Обратные углы не допускаются. Следует иметь в виду, что при максимально допустимой глубине всасывания 8 м,

производительность и напор насоса становятся минимальными. Конец всасывающей трубы должен быть опущен в воду на глубину более чем 50 см от минимального уровня воды. Также необходимо, чтобы между концом всасывающей трубы и дном резервуара расстояние было не менее 20 см.

- Труба напорной магистрали диаметром не менее 19 мм (3/4") присоединяется к патрубку соединительного штуцера. Для обеспечения работоспособности насоса необходимо иметь вертикальный участок напорного трубопровода высотой не менее 30 см. Перед подключением к электросети насос и всасывающая магистраль должны быть заполнены водой. Пробки заливных и сливных отверстий должны быть плотно закручены, но без приложения излишних усилий.

Наличие концевого обратного клапана на трубе при подключении к источнику обязательно, если насос находится выше уровня извлекаемой воды (колодец, скважина, река) и она не может попасть в насос самотеком.

Если вода подается в насос самотеком, установка обратного клапана не требуется. Электрические соединения должны быть заземлены в соответствии с правилами. Чтобы избежать сложностей, мы настоятельно рекомендуем вам обратиться в соответствующий сервисный отдел.

ЭКСПЛУАТАЦИЯ

Подключение к электросети

- Электромонтажные работы, установку розетки, предохранителей, их подключение к питающей электросети и заземление должен выполнять электрик в строгом соответствии с "Правилами технической эксплуатации электроустановок потребителей" и "Правилами техники безопасности при эксплуатации электроустановок потребителей" (ПТЭ и ПТБ).

- Перед началом работ всегда проверяйте, не поврежден ли сетевой кабель. Не используйте насос, если поврежден кабель сетевого питания или штекер, если на насосе есть видимые поломки или повреждения. Все поломки или повреждения должны быть устранены отделом сервисного обслуживания или другим квалифицированным лицом.

- Напряжение сети (220В~50 Гц) должно совпадать с параметрами, указанными на заводской табличке устройства. Все монтажные работы по подключению выполнять только при отключенной от электросети насоса.

- Насос допускается подключать непосредственно в розетку от распределительного щитка. Розетка должна иметь заземляющий контакт. Электромонтажные работы проводить кабелем с сечением токопроводящих медных жил не менее 3 x 1,5 мм².

Регулировка давления

- При неправильной регулировке насос не будет включаться или будет работать, не отключаясь. Поэтому, без острой необходимости, не стоит менять заводские настройки реле давления. Случай "неправильной работы" насоса вследствие самостоятельной неправильной регулировки реле давления не является гарантийным! А также изделие снимается с гарантии, если составные части насоса вышли из строя, вследствие неправильной самостоятельной регулировки давления.

ВНИМАНИЕ!

При регулировке реле давления, верхнее значение рабочего давления системы не должно превышать 95% от максимально возможного давления на выходе насоса, указанного в технических характеристиках. Иначе насос будет работать, не отключаясь, что может привести к скорому выходу его из строя.

Установка соединительного штуцера на корпус насоса

- Прикрутите колесо с внутренней резьбой 1 1/2".
- Подсоедините штуцер к колесу и закрутите его (рис. 1).
- Наденьте шланг на штуцер до упора (рис. 2)
- Закрепите шланг с помощью хомута.
- При использовании шланга с внутренней резьбой, прикрутите соединение шланга к штуцеру (рис.3). Также шланг с внутренней резьбой может быть подсоединен сразу к локтю (рис. 4).
- По возможности используйте соединение с внутренней резьбой 1 1/2", либо используйте подходящий для этого переходник.

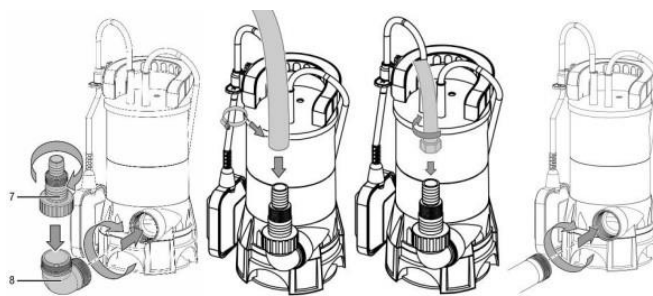


Рис. 1

Рис. 2

Рис. 3

Рис. 4

Размещение устройства

- Поплавковый выключатель должен свободно перемещаться. Пространство, в которое опускается устройство, не должно каким-либо образом ограничивать подвижность поплавкового выключателя.
- Не оставляйте работающее устройство без присмотра.
- Убедитесь, что устройство надежно стоит на земле или надежно подвешено.
- При использовании устройства в водоемах с естественной илистой почвой установите устройство на небольшом возвышении, например, на кирпич.
- Проверьте, правильно ли прикреплен шланг.
- Убедитесь, что кабель питания не натянут и имеет достаточно места.
- Убедитесь, что характеристики подключаемой сети соответствует требованиям, указанным в технических характеристиках.
- Проверьте сетевую розетку на исправность и надежность предохранителя.
- Не допускайте попадания влаги на сетевую вилку или розетку.

ВНИМАНИЕ! Если вы не уверены, что вода чистая (размер частиц в воде не превышает 35 мм) – не опускайте устройство полностью на дно.

Установка насоса

- Прикрепите нейлоновый шнур к ручке для переноски в верхней части устройства. (рис. 7)
- Опустите устройство в воду под небольшим углом, чтобы выпустить оставшийся воздух. (рис. 8)
- Если вы хотите, чтобы устройство было расположено на дне, убедитесь, что оно ровное.
- Прикрепите нейлоновый шнур в легкодоступном месте, чтобы вы могли вытащить устройство обратно.



Рис. 7

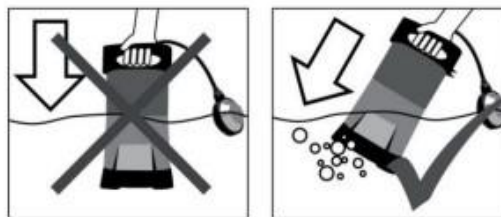


Рис. 8

Установка насоса

Не прикасайтесь к сетевой вилке мокрыми или влажными руками!

- Вставьте вилку сетевого шнура в розетку. Устройство будет включено, когда поплавковый выключатель (4) будет расположен выше установленной или максимальной высоты включения (рис. 9, позиция а).
- Устройство выключится, как только поплавковый выключатель достигнет установленной или минимальной высоты отключения (рис. 9, позиция б).

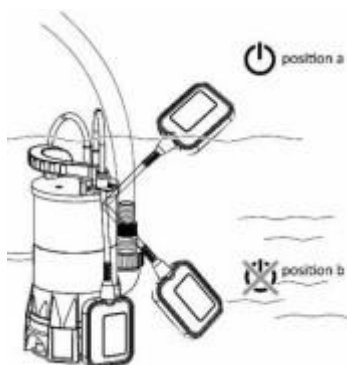


Рис. 9

Очистка

- Очищайте устройство мягкой влажной тканью без ворса. Защищайте электрические компоненты от влаги. Не используйте агрессивные чистящие средства, такие как чистящие спреи, растворители, спиртосодержащие или абразивные чистящие средства.
- Снимите крышку в нижней части насоса, чтобы получить доступ к воздухозаборному отверстию (рис. 10).
- Промойте штуцер, а также другие соединения чистой водой (рис. 11).
- Очистите нижнюю часть насоса, а также рабочее колесо струей воды.
- Снова прикрепите крышку к устройству.

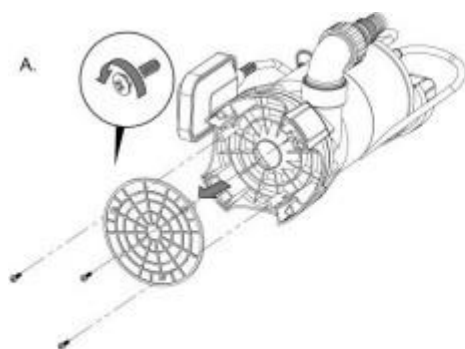


Рис. 10

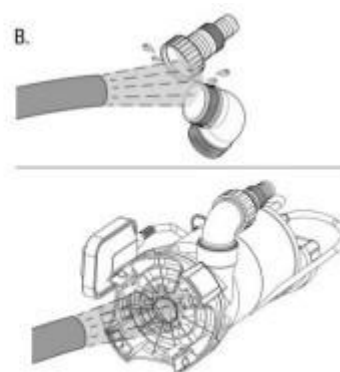


Рис. 11

ТЕХНИЧЕСКОЕ ОБСЛУЖИВАНИЕ

Прежде чем проводить какие-либо работы с устройством, отключите

вилку от розетки электросети.

Чтобы гарантировать наивысшую надежность и безопасность работы насоса при наименьших затратах рекомендуется выполнять следующие:

- Проводить еженедельный внешний осмотр насоса для выявления возможных причин утечки через уплотнение насоса.
- Не реже одного раза в месяц проверять давление воздуха в реле.

Кроме соблюдения правил личной безопасности и гигиены труда необходимо учитывать, что выполнение этой работы должно поручаться специально обученному персоналу. Далее, должны выполняться все нормы и правила по технике безопасности, санитарии и экологии.

Следует предупредить персонал о возможности травматизма, связанной с острыми кромками и т.п. деталями, доступ к которым открывается в процессе демонтажа оборудования.

Ремонт

Если кабель питания поврежден, то во избежание поражения электрическим током его должен заменить изготовитель, его технический представитель или другой квалифицированный специалист.

ТРАНСПОРТИРОВАНИЕ

1. Транспортирование оборудования должно производиться только в закрытых транспортных средствах (крытых автомашинах, железнодорожных вагонах, контейнерах). Оборудование должно быть уложено в транспортировочную тару.

2. Оборудование поставляется в упаковке, чтобы предотвратить его повреждение при транспортировке. Эта упаковка является сырьем и поэтому может быть использована повторно или возвращена в систему переработки сырья.

СРОК СЛУЖБЫ И УТИЛИЗАЦИЯ

При соблюдении требований, указанных в настоящем руководстве по эксплуатации и в гарантийном талоне, срок службы товара составляет 3 года.

По окончании срока службы возможно использование устройства по назначению, если его состояние отвечает требованиям безопасности и устройство не утратило свои функциональные свойства.

Не выбрасывайте устройство, а также комплектующие и составные детали в бытовые отходы! Отслужившее свой срок устройство должно утилизироваться в соответствии с Вашими региональными нормативными актами по утилизации.

За подробной информацией о пунктах по сбору устройств обращайтесь в свой административный округ, в местную службу по переработке отходов или в магазин, в котором было куплено устройство.

Возможные неисправности, их вероятные причины и методы исправления

Неисправность	Вероятная причина
---------------	-------------------

Гидравлическая часть замерзла, а корпус деформирован.	Насос оставили работать при минусовой температуре
Камера насоса засорена, рабочее колесо загрязнено.	Насос перекачивал грязную воду или жидкость с высокой кинематической вязкостью, плотностью.
Электродвигатель в случае периодической работы работает на ограниченной производительности или не работает.	Двигатель не вентилируется (не менее 40 см с каждой стороны) или температура окружающей среды превышает +40 °С
	Насос подвергается воздействию прямых солнечных лучей, а температура окружающей среды превышает +40 °С.
	Насос подвергается воздействию прямых солнечных лучей, вода в конденсаторе.
	Насос подвергался воздействию прямых солнечных лучей или воды под крышкой конденсаторного отсека.

Неисправность	Возможная причина	Метод устранения
Насос не включается.	Отсутствие напряжения в электросети. Неисправность контактов в электросети. Неисправность пускового конденсатора.	Проверьте напряжение в сети. Устраните неисправность контактов. Обратитесь в сервисный центр.
Насос работает, но не подает воду.	Насос не заполнен водой. Не полностью удален воздух из корпуса насоса и всасывающей магистрали. Слишком велика высота всасывания. Заблокирован обратный клапан. Заблокировано рабочее колесо. Засорен всасывающий или напорный трубопровод.	Залейте водой насос и всасывающий трубопровод. Удалите воздух из корпуса насоса, проверьте герметичность соединений всасывающей магистрали и обеспечьте отсутствие на ней колен и обратных углов. Проверьте условия эксплуатации насоса. Устраните причину блокировки обратного клапана. Обратитесь в сервисный центр. Устраните засор в трубопроводе.
Насос не создаёт требуемого давления.	Низкое напряжение в электросети. Слишком велика высота всасывания. Попадание воздуха во всасывающую магистраль. Засор во всасывающем или напорном трубопроводе, либо в обратном клапане. Износ рабочих колес.	Установите стабилизатор напряжения. Проверьте условия эксплуатации насоса. Устраните причину разгерметизации всасывающей магистрали. Устраните зазор. Обратитесь в сервисный центр.
Насос гудит, вал насоса не вращается, насос не подает воду.	Залипание рабочего колеса насоса.	Снимите крышку вентилятора и при помощи подручного инструмента несколько раз проверните вал электродвигателя.
Насос работает, не отключаясь при отсутствии водоразбора.	Низкое напряжение электрической сети. Реле настроено на слишком высокое давление выключения. Попадание воздуха во всасывающую магистраль.	Установите стабилизатор напряжения. Снизьте верхний порог срабатывания реле давления. Устраните причину разгерметизации всасывающей магистрали.

Насос включается и выключается слишком часто.	Повреждена мембрана гидроаккумулятора. Низкое давление сжатого воздуха в гидроаккумуляторе.	Замените мембрану или обратитесь в сервисный центр. Закачайте воздух в гидроаккумулятор до значения 1,5 атм.
---	--	---

ГАРАНТИЙНЫЕ ОБЯЗАТЕЛЬСТВА

Гарантийный срок эксплуатации изделия составляет 12 месяцев со дня продажи розничной сетью (магазином). Если изделие эксплуатировалось в коммерческих целях (профессионально), срок гарантии составляет 1 месяц со дня продажи.

Гарантийный ремонт осуществляется при соблюдении следующих условий:

1. Наличие кассового чека.
2. Предоставление неисправного изделия в комплекте в чистом виде.

Гарантийное обслуживание не предоставляется:

1. На изделие, у которого неразборчив или изменен серийный номер (при наличии);
2. На последствия самостоятельного ремонта, разборки, чистки и смазки изделия в гарантийный период (не требуемые по инструкции эксплуатации), о чем свидетельствуют, например, заломы на шлицевых частях крепежа корпусных деталей;
3. На неисправности, возникшие в результате несообщения о первоначальной неисправности;
4. На изделие, который эксплуатировалось с нарушениями инструкции по эксплуатации или не по назначению;
5. На повреждения, дефекты, вызванные внешними механическими воздействиями, воздействием агрессивных средств и высоких температур или иных внешних факторов, таких как дождь, снег, повышенная влажность и др.;
6. На неисправности, вызванные попаданием в изделие инородных тел, небрежным или плохим уходом, повлекшими за собой выход из строя устройства;
7. На неисправности, возникшие вследствие перегрузки, повлекшие за собой выход из строя двигателя или других узлов и деталей, а также вследствие несоответствия параметров электросети номинальному напряжению;
8. На неисправности, вызванные использованием неоригинальных запасных частей и принадлежностей;
9. На недостатки изделий, возникшие вследствие эксплуатации с не устраненными иными недостатками;
10. На недостатки изделий, возникшие вследствие технического обслуживания и внесения конструктивных изменений лицами, организациями, не являющимися авторизованными сервисными центрами;
11. На естественный износ изделия и комплектующих в результате интенсивного использования;
12. На такие виды работ, как регулировка, чистка, смазка, замена расходных материалов, а также периодическое обслуживание и прочий уход за изделием, оговоренным в Руководстве (Инструкции по эксплуатации);
13. Предметом гарантии не является неполная комплектация изделия, которая могла быть обнаружена при продаже изделия;

Гарантия не распространяется комплектующие и составные детали, являющиеся расходными и быстроизнашивающимися, к которым относятся:

- оснастка (сменные принадлежности), входящие в комплектацию или устанавливаемые пользователем, например, шуцеры, шланги и прочая сменная оснастка;

Перечень сервисных центров Вы можете

посмотреть на сайте: <https://z3k.ru/service/>

Перейти по ссылке можно, отсканировав QR код:

Экспортер/Изготовитель: NINGBO GI POWER IMPORT & EXPORT CO., LTD./НИНБО ДЖИАЙ ПАУЭР ИМПОРТ ЭНД ЭКСПОРТ КО., ЛТД.

Адрес экспортера/изготовителя: CBD of Yinzhou District, Ningbo City, Zhejiang Province, P.R. China/СИБИДИ ОФ ИНЬЧЖОУ ДИСТРИКТ, НИНБО, ЧЖЭЦЗЯН, КИТАЙ

Импортер/Организация, уполномоченная принимать претензии: ООО «ДЕКО ЕВРОПА»

Адрес импортера: 107078, Москва г, Новорязанская ул, дом 18

Тел.+7(905)518-81-22

E-mail: info@z3k.ru

Сделано в Китае

Дата производства указана на индивидуальной упаковке.

Продукция сертифицирована и соответствует требованиям:

ТР ЕАЭС 037/2016 “Об ограничении применения опасных веществ в изделиях электротехники и радиоэлектроники”

ТР ТС 010/2011 «О безопасности машин и оборудования»;

ТР ТС 020/2011 «Электромагнитная совместимость технических средств».





ДЕКО®

ГАРАНТИЙНЫЙ ТАЛОН

www.zitrek.ru

№ _____

Наименование изделия и модель _____

Серийный номер _____

Дата продажи _____ Подпись продавца _____



м.п.

Сервисные центры:

Штамп торговой
организации

ВНИМАНИЕ! Не заполненный гарантийный талон – НЕДЕЙСТВИТЕЛЕН!

1. УСЛОВИЯ ГАРАНТИИ:

1.1 Гарантийные обязательства распространяются только на неисправности, выявленные в течение гарантийного срока и обусловленные производственными факторами.

1.2 Гарантийные обязательства имеют силу при наличии заполненного гарантийного талона. Гарантийный срок исчисляется от даты продажи техники, которая фиксируется в гарантийном талоне.

1.3 Гарантия покрывает стоимость замены дефектных частей, восстановление таких частей или получение эквивалентных частей, при условии правильной эксплуатации в соответствии с Руководством по эксплуатации. Дефектной частью (изделием) считается часть (изделие), в которой обнаружен заводской брак, существовавший на момент поставки (продажи) и выявленный в процессе эксплуатации.

1.4 Гарантийные обязательства не покрывают ущерб, нанесенный другому оборудованию, работающему в сопряжении с данным изделием.

1.5 Гарантия не покрывает запасные части или изделия, поврежденные во время транспортировки, установки или самостоятельного ремонта в процессе неправильного использования, перегрузки, недостаточной смазки, в результате невыполнения требований или ошибочной трактовки Руководства (инструкции) по эксплуатации, которые могли стать причиной или увеличили повреждение, если была изменена настройка, если изделие использовалось в целях для которого оно не предназначено.

1.6 Гарантийные обязательства не покрывают ущерб вызванный действием непреодолимой силы (несчастный случай, пожар, наводнение, удар молнии и т.п.).

1.7 С момента отгрузки товара со склада продавца и перехода прав собственности от продавца к покупателю, все риски связанные с транспортировкой и перемещением отгруженных товаров в гарантийные обязательства не входят.

1.8 Покупатель доставляет изделие в ремонт самостоятельно и за свой счет, изделие должно быть в чистом виде.

2. ГАРАНТИЯ НЕ РАСПРОСТРАНЯЕТСЯ:

2.1 Гарантийные обязательства не распространяются на: принадлежности, расходные материалы, и запасные части, вышедшие из строя вследствие нормального износа в процессе эксплуатации оборудования, такие как: приводные ремни; резиновые амортизаторы и вибрационные узлы крепления; стартер ручной, муфта центробежная, транспортные колеса; топливные, масляные и воздушные фильтры; свечи зажигания, трос газа; затирочные лезвия и диски, гибкие валы, диски для резки швов, чашки шлифовальные, зубчатые резаки; на масла и ГСМ, а так же неисправности, возникшие в результате несвоевременного устранения других ранее обнаруженных неисправностей.

2.2 Владелец лишается права проведения бесплатного ремонта и дальнейшего гарантийного обслуживания данного изделия при наличии механических повреждений или несанкционированного ремонта, нарушении правил эксплуатации, несвоевременного проведения работ по техническому обслуживанию узлов и механизмов изделия, повреждений, возникших в результате продолжения эксплуатации оборудования при обнаружении недостатка масла и ГСМ.

2.3 Для техники имеющей в своем составе двигатель внутреннего сгорания, гарантийные обязательства не действуют в следующих случаях:

- отложений на клапанах, загрязнения элементов топливной системы, обнаружения следов применения некачественного или несоответствующего топлива, масла и смазок, указанных в Руководстве по эксплуатации.

- наличия задиров, трещин в трущихся парах двигателя и любых поломок, вызванных перегревов двигателя, неисправности, повлекшие механические деформации по вине Потребителя.

- применения неоригинальных запасных частей при ремонте или обслуживании.

- любых изменений в конструкции изделия.

- повреждения узлов и/или деталей вследствие несоблюдения правил транспортировки и/или хранения.

2.4 Сервисный центр не несет ответственности, ни за какой ущерб или упущенную выгоду в результате дефекта (брака) оборудования.

ГАРАНТИЙНЫЙ СРОК ЭКСПЛУАТАЦИИ:

12 календарных месяцев или **1000** моточасов наработки (в зависимости от того, что наступит раньше) начиная с момента продажи.

Товар получен в исправном состоянии, без повреждений, в полной комплектности, проверен в моём присутствии.

Претензий к качеству товара, комплектации, упаковке, внешнему виду – НЕ ИМЕЮ.

С условиями гарантийного обслуживания ознакомлен и согласен. Подпись покупателя _____

ТАЛОН НА ГАРАНТИЙНЫЙ РЕМОНТ

№ _____

Дата приемки _____

Сервисный центр _____

Дата выдачи _____

Подпись клиента _____

Тел. и адрес клиента _____

ТАЛОН НА ГАРАНТИЙНЫЙ РЕМОНТ

№ _____

Дата приемки _____

Сервисный центр _____

Дата выдачи _____

Подпись клиента _____

Тел. и адрес клиента _____