

ПАСПОРТ ИЗДЕЛИЯ
Рельсовый ручной плиткорез DEKO DKTC600-S, 600 мм

ОПИСАНИЕ И НАЗНАЧЕНИЕ

- Изделие предназначено для легкого и быстрого разрезания керамики одинарного и двойного обжига толщиной до 10 мм.

ТЕХНИЧЕСКИЕ ХАРАКТЕРИСТИКИ

Артикул	083-2064
Модель	DKTC600-14
SKU	DKTC600-14
Длина реза	600 мм
Макс. толщина реза	14 мм
Режущий элемент	Ролик
Макс. диаметр режущего ролика	22 мм
Лазерный указатель	Нет

МЕРЫ БЕЗОПАСНОСТИ

- Используйте изделие согласно его назначению.
- Перед работой необходимо осмотреть изделие на предмет повреждений.
- В случае обнаружения некорректной работы изделия, а также в случае обнаружения неисправностей, прекратите его использование.

КОМПЛЕКТ ПОСТАВКИ

- Плиткорез – 1шт
- Паспорт изделия – 1 шт

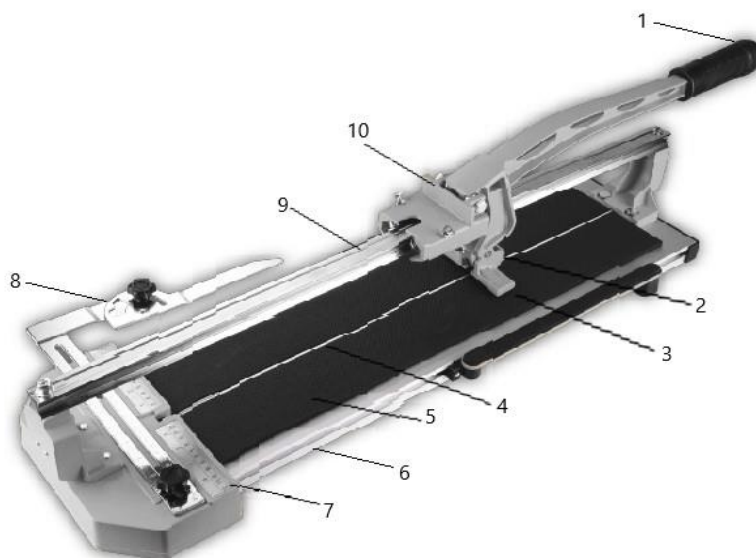
СРОК СЛУЖБЫ

Информацию о сроке службы инструмента вы можете узнать на сайте www.z3k.ru. Срок службы исчисляются с даты ввода инструмента в эксплуатацию. Фактический срок службы инструмента не ограничивается указанным сроком, а определяется его техническим состоянием.

ХРАНЕНИЕ И ТРАНСПОРТИРОВКА

- После проведения работ регулярно производите очистку рабочих частей изделия.
- Храните изделие в чистом сухом месте.
- Транспортирование должно осуществляться в соответствии с правилами перевозок, действующими на каждом виде транспорта.
- При хранении и транспортировании изделие должно быть защищено от механических повреждений.
- Условия транспортирования и хранения указанных изделий в части воздействия климатических факторов окружающей среды – по группе 4 ГОСТ 15150-69.

ВНЕШНИЙ ВИД



1.Рукоятка 2. Режущий ролик 3. Лапка-плитколом 4. Кромка разлома 5.Мягкие накладки 6. Основание (платформа) 7/8. Линейка-угольник 9. Монорельсовая направляющая 10. Каретка

СБОРКА

1. Распакуйте плиткорез.



2. Установите и зафиксируйте направляющий рельс с кареткой на стойках при помощи крепежного комплекта.



3. Зафиксируйте линейку-угольник при помощи крепежного винта.

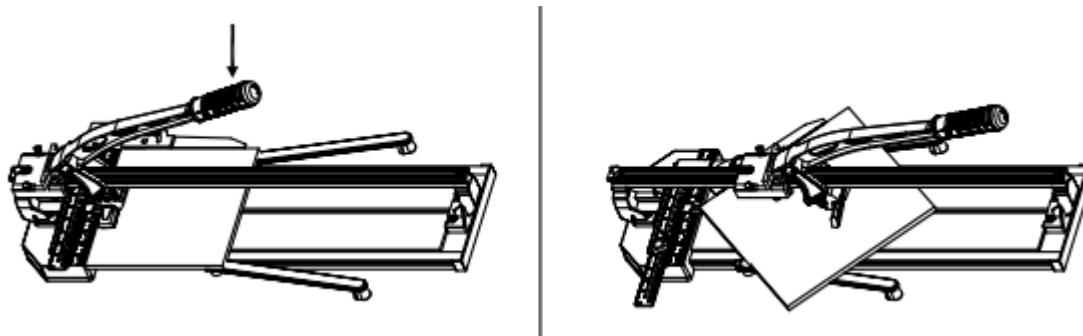


4. Сборка завершена.



ЭКСПЛУАТАЦИЯ

1. Сделайте разметку на поверхности плитки строительным карандашом согласно требуемым размерам.
2. Зафиксируйте плитку на станине плиткореза так, чтобы размеченная линия реза совпала с траекторией перемещения каретки, на которой закреплен режущий ролик.
3. ВАЖНО, чтобы расстояние от края плитки до разреза было не менее 10 мм, иначе край будет неаккуратным.
4. Установите резец в начале линии разметки, слегка придавив его.
5. ВНИМАНИЕ! Никогда не располагайте руки на пути движения режущего ролика и не вставляйте пальцы между движущимися частями плиткореза.
6. Проведите плавно каретку вдоль разметки в направлении от себя с небольшим нажимом. Допускается проводить роликом по поверхности плитки только один раз, в противном случае рез может получиться неровным.
7. Поднимите ручку и установите лапку на конец линии разреза. Надавите на рукоятку, прилагая постепенно увеличивающееся усилие, пока плитка не сломается по линии реза.
8. При выполнении реза по диагонали убедитесь, что лапка-плитколом полностью опирается на плитку.



УТИЛИЗАЦИЯ

После вывода из эксплуатации инструмент должен быть утилизирован в порядке, установленном потребителем, либо в соответствии с федеральным или региональным законодательством России.

* **Примечание:** Компания производитель оставляет за собой право на изменение конструкции изделий и комплектации набора инструментов, не влияющие на его основные характеристики, без уведомления потребителя.

Экспортер/Изготовитель: NINGBO GI POWER IMPORT & EXPORT CO., LTD./НИНБО ДЖИИЙ ПАУЭР ИМПОРТ ЭНД ЭКСПОРТ КО., ЛТД.
Адрес экспортера/изготовителя: CBD of Yinzhou District, Ningbo City, Zhejiang Province, P.R. China/СИБИДИ ОФ ИНЬЧЖОУ ДИСТРИКТ, НИНБО, ЧЖЭЦЗЯН, КИТАЙ
Импортер/Организация, уполномоченная принимать претензии: ООО «ДЕКО ЕВРОПА»
Адрес импортера: 107078, Москва г, Новорязанская ул, дом 18
Тел. +7 (905) 518-81-22
E-mail: info@z3k.ru
Сделано в Китае
Дата производства указана на индивидуальной упаковке.