

z i t r é k

РУКОВОДСТВО ПО ЭКСПЛУАТАЦИИ

(ПАСПОРТ ИЗДЕЛИЯ)

Газонокосилка бензиновая ZITREK ZKLM-7.5



СОДЕРЖАНИЕ

1. ВВЕДЕНИЕ
2. ТЕХНИЧЕСКИЕ ХАРАКТЕРИСТИКИ, КОМПЛЕКТАЦИЯ
3. НАЗНАЧЕНИЕ И ОБЩИЕ ХАРАКТЕРИСТИКИ
4. ВНЕШНИЙ ВИД УСТРОЙСТВА
5. ИНСТРУКЦИЯ ПО ТЕХНИКЕ БЕЗОПАСНОСТИ ЭКСПЛУАТАЦИИ УСТРОЙСТВА
6. ОПИСАНИЕ СБОРКИ И РАБОТЫ
7. СРОК СЛУЖБЫ И УТИЛИЗАЦИЯ
8. УСТРАНЕНИЕ НЕИСПРАВНОСТЕЙ
9. ГАРАНТИЙНЫЕ ОБЯЗАТЕЛЬСТВА

ВВЕДЕНИЕ

Настоящее руководство по эксплуатации предназначено для изучения устройства – бензиновой газонокосилки (далее – устройство) и правильной его эксплуатации. В данном руководстве по эксплуатации содержится информация, способствующая длительному и безопасному использованию устройства.

Производитель оставляет за собой право без дополнительного уведомления вносить в руководство по эксплуатации изменения, связанные с улучшением устройства.

Внесённые изменения будут опубликованы в новой редакции руководства по эксплуатации и на сайте компании: <https://z3k.ru>.

Перед началом работы с устройством необходимо внимательно прочитать настоящее руководство по эксплуатации.

Начав работу с устройством, покупатель подтверждает, что ознакомился с настоящим руководством по эксплуатации устройства и берет ответственность за последствия нарушения положений настоящего руководства: правил техники безопасности, эксплуатации, хранения и утилизации устройства.

ТЕХНИЧЕСКИЕ ХАРАКТЕРИСТИКИ

Артикул	081-2160
Модель	ZKLM-7.5
SKU	ZKLM-7.5
Мощность двигателя, л.с	7.5
Объем двигателя, см ³	224
Тип двигателя	4-тактный
Емкость топливного бака, л	1
Объем масляного бака, л	0.4
Объем травосборника, л	60
Диаметр колес	8"/10"
Регулировка скорости хода	Да

КОМПЛЕКТАЦИЯ

Поставляется в частично разобранном виде:

газонокосилка – 1 шт.,

верхняя рукоятка – 1 шт., нижняя рукоятка (состоит из 2-х частей) – 1 шт.,

насадка для мульчирования – 1 шт.,

травосборник (корпус травосборника – 1 шт., ручка травосборника – 1 шт.) – 1 шт.,

боковой кожух – 1 шт.

Панель – 1 шт.

В комплекте:

Свечной ключ – 1 шт.

Крепежный комплект – 1 шт.

Руководство по эксплуатации – 1 шт.

НАЗНАЧЕНИЕ И ОБЩИЕ ХАРАКТЕРИСТИКИ

Устройство предназначено для кошения (и сбора) травы на садовых участках и газонах с площадью, соответствующей производительности машины, которая управляется идущим за ней оператором.

Устройство предназначено для непродолжительных работ в бытовых условиях, в районах с умеренным климатом, с характерной температурой от -10°C до $+40^{\circ}\text{C}$, относительной влажностью воздуха не более 80% и отсутствием прямого воздействия атмосферных осадков и чрезмерной запыленности воздуха.

Во избежание перегрева двигателя следите за временем использования устройства. Рекомендованное время для непрерывной работы – 20 минут, после чего необходим отдых 15-20 минут.

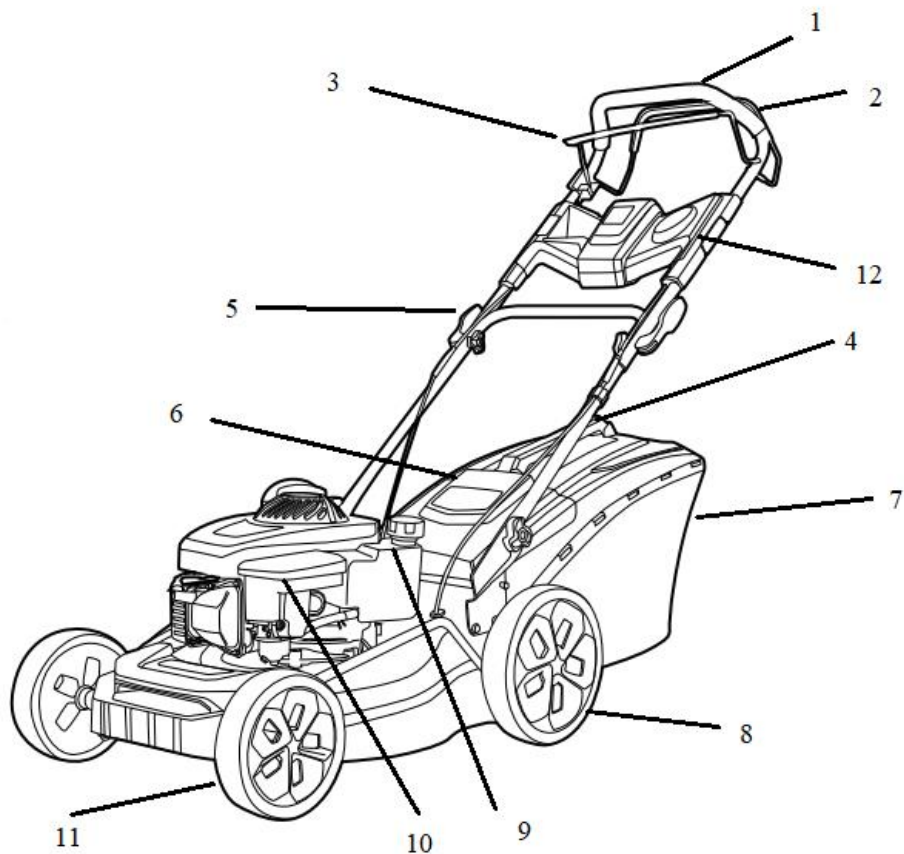
Настоящее руководство по эксплуатации содержит самые полные сведения и требования, необходимые и достаточные для надежной, эффективной и безопасной эксплуатации устройства.

В связи с непрерывной деятельностью по усовершенствованию конструкции изделия изготовитель оставляет за собой право вносить в нее незначительные изменения, не отраженные в настоящем руководстве по эксплуатации и не влияющие на эффективную и безопасную работу устройства.

Внимательно изучите настоящее руководство по эксплуатации. Изученная информация позволит Вам научиться правильно вводить в эксплуатацию устройство и позволит избежать ошибок и опасных ситуаций.

К эксплуатации изделия допускаются только лица, достигшие совершеннолетия; имеющие навыки и/или представление о принципах работы и оперирования устройством; находящиеся в трезвом состоянии; не под действием лекарств, вызывающих сонливость и/или снижение концентрации внимания; не имеющие заболеваний, вызывающих подобные состояния, а также иных противопоказаний для работы с устройством.

ВНЕШНИЙ ВИД УСТРОЙСТВА*



1. Верхняя рукоятка
2. Рычаг включения
3. Самоходный рычаг
4. Средняя рукоятка
5. Рукоятка стартера
6. Крышка травосборника
7. Травосборник
8. Задние колеса
9. Топливный бак
10. Воздушный фильтр
11. Передние колеса
12. Панель

**может отличаться от рисунка*

ИНСТРУКЦИЯ ПО ТЕХНИКЕ БЕЗОПАСНОСТИ ЭКСПЛУАТАЦИИ УСТРОЙСТВА

Данное устройство относится к категории садового устройства и является оборудованием повышенной опасности.

Ознакомьтесь и строго соблюдайте нижеописанные правила техники безопасности.

Используйте устройство только по его прямому назначению, указанному в руководстве по эксплуатации.

Вовремя проводите необходимое обслуживание. Любое изменение или модификация устройства запрещается, так как это может привести к поломке и/или травмам.

Проверка устройства

- Каждый раз перед использованием устройства необходимо произвести его наружный осмотр на предмет целостности и отсутствия повреждений, надежности крепления узлов и деталей.

Внимание!

Не допускается работа при любых неисправностях устройства! Отключите устройство перед проведением любых регулировок, технического обслуживания, или при хранении.

Безопасность рабочей зоны

- Никогда не используйте устройство, когда люди, особенно дети, или домашние животные находятся в радиусе 15м из-за опасности соприкосновения с лезвием.

- Предметы, попадающие под лезвие газонокосилки, могут привести к серьезным травмам людей. Тщательно осмотрите место, где будет использоваться изделие, и удалите все камни, палки, металл, проволоку, кости, игрушки или другие посторонние предметы. Помните, что веревка или проволока могут запутаться в режущем средстве.

- Всегда используйте изделие при дневном свете или при хорошем искусственном освещении.

- Не эксплуатируйте устройство во взрывоопасной среде, например, в присутствии легковоспламеняющихся жидкостей, газов или пыли. Продукт создает искры, которые могут воспламенить пыль или пары.

- Не используйте устройство на мокрой траве или под дождем.

- Не используйте газонокосилку, когда существует опасность попадания молнии.

- Трагические несчастные случаи могут произойти, если оператор не будет предупрежден о присутствии детей. Продукт и процесс стрижки часто привлекают детей. Никогда не предполагайте, что дети останутся там, где вы видели их в последний раз.

- Держите детей подальше от зоны скашивания и под пристальным присмотром ответственного взрослого, не являющегося оператором, будьте бдительны и выключайте устройство, если ребенок входит в зону.

- Будьте особенно осторожны при приближении к глухим углам, кустарникам, деревьям или другим объектам, включая нависающие кустарники, которые могут загораживать вам обзор.

Рабочая форма

- Используйте защитный головной убор и защитные очки при работе с устройством.
- Используйте средства индивидуальной защиты органов дыхания при работе с пылеобразующими материалами.
- Не надевайте слишком большую широкую одежду при работе с устройством.

Использование и уход

- Держите руки на безопасном расстоянии от движущихся деталей механизма.
- Избегайте попадания любых частей тела в движущиеся детали устройство во время выполнения рабочих операций.
- Не оставляйте устройство без присмотра во время работы механизма.
- Запрещено работать устройством под воздействием алкоголя или лекарств, которые могут повлиять на скорость вашей реакции.
- Не работайте с устройством, когда Вы устали или не имеете возможности контролировать рабочий процесс.
- Будьте внимательны весь период работы.
- Запрещается использовать едкие химические вещества и жидкости для чистки устройства.
- Не прилагайте излишних усилий к устройству. Правильно подобранный инструмент позволит выполнить работу лучше и безопаснее с производительностью, на которую он рассчитан.
- Не пользуйтесь устройством с неисправным выключателем. Любое устройство с неисправным выключателем опасен и должен быть отремонтирован.
- Перед выполнением регулировок, сменой принадлежностей или хранением устройства всегда отключайте его во избежание риска случайного включения устройства.
- Используйте устройство, принадлежности, приспособления и насадки в соответствии с данными инструкциями и в целях, для которых он предназначен, учитывая при этом условия и вид выполняемой работы. Использование устройства не по назначению может привести к возникновению опасной ситуации.

Дополнительные меры предосторожности при работе с газонокосилкой

- Лезвие, используемое в устройстве, очень острое, будьте предельно осторожны и выполняйте установку, замену, очистку и проверку затяжки болтов в защитных перчатках.
- Регулярно проверяйте травосборник на наличие износа и повреждений.
- Замените изношенные или поврежденные детали перед началом эксплуатации устройства.
- При запуске газонокосилки оператор должен стоять за рукояткой в безопасной зоне. **ЗАПРЕЩАЕТСЯ** запускать устройство, если не выполнены следующие условия:
 - ! Все четыре колеса находятся на земле.
 - ! Травосборник плотно установлен на устройство.
 - ! Оператор и другие находящиеся поблизости люди носят спецодежду, защищающие их тело от порезов.
- Не пользуйтесь устройством, если выключатель не включается и не выключается.
- Никогда не пытайтесь заблокировать выключатель в положении ВКЛ, это крайне опасно.

- Не прикладывайте чрезмерных усилий при работе с данным устройством. Лучше и безопаснее выполнить работу на той скорости, на которую устройство рассчитано.

- При пересечении участков, покрытых гравием, остановите режущее лезвие.

- Не тяните устройство назад без крайней необходимости. Если вам потребуется отодвинуть устройство от стены или иного ограждения, сначала посмотрите под ноги и назад, чтобы не повредить себе ноги при его перемещении.

- Остановите двигатель и дождитесь остановки лезвия, если газонокосилку необходимо наклонить для перевозки при пересечении не покрытых травой поверхностей и при транспортировке устройства к месту скашивания и из него.

- Никогда не пользуйтесь устройством с поврежденными защитными приспособлениями или щитками и без защитных устройств, например, без отражателей и/или контейнеров для травы.

- Не наклоняйте устройство во время работы двигателя. Не наклоняйте устройство при его включении. При этом открывается лезвие повышается вероятность опасного вылетания объектов.

- Остановите двигатель газонокосилки и выключите ее, убедитесь, что все движущиеся части полностью остановились в следующих случаях:

- ! Оставление устройства без присмотра

- ! Перед устранением засора или очисткой травосборника

- ! Перед проверкой или очисткой устройства.

- ! Если устройство столкнулось с посторонним предметом. Затем осмотрите устройство и при необходимости выполните ремонт.

- ! Если устройство начало нехарактерно вибрировать (осмотрите его на предмет повреждений; при необходимости замените режущее лезвие или другие поврежденные детали; проверьте и при необходимости затяните ослабленные детали)

Нарушение техники безопасности или неправильное использование данного устройства могут привести к серьезным травмам создать опасность возникновения пожара или взрыва.

Примечание:

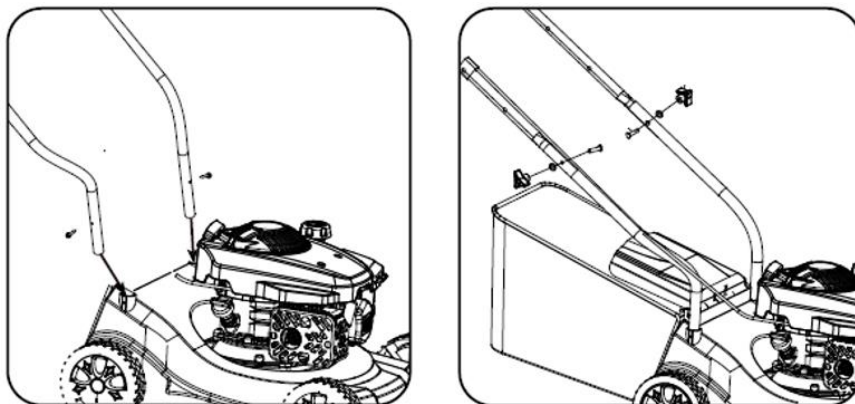
Хранить устройство необходимо в закрытых или других помещениях с естественной вентиляцией, где колебания температуры и влажность воздуха существенно меньше, чем на открытом воздухе в районах с умеренным и холодным климатом, при температуре не выше +40°C и не ниже -50°C, относительной влажности не более 80% при +25°C, что соответствует условиям хранения 5 по ГОСТ 15150-89.

Транспортировать устройство можно любым видом закрытого транспорта в упаковке производителя или без нее, с сохранением изделия от механических повреждений, атмосферных осадков, воздействия химически-активных веществ и обязательным соблюдением мер предосторожности при перевозке хрупких грузов, что соответствует условиям перевозки 8 по ГОСТ 15150- 89.

ОПИСАНИЕ СБОРКИ И РАБОТЫ

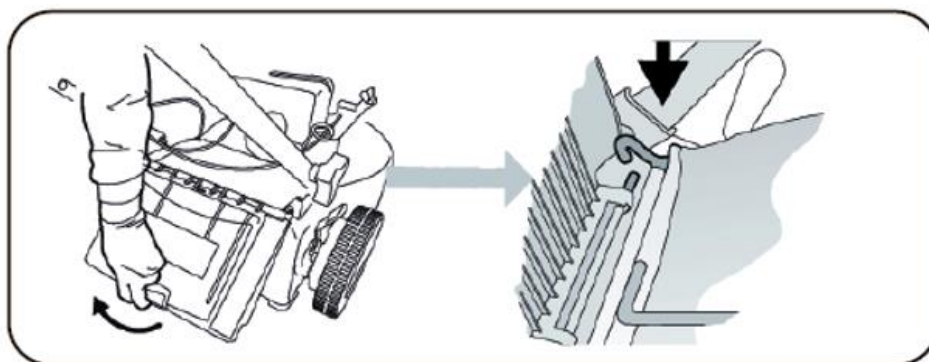
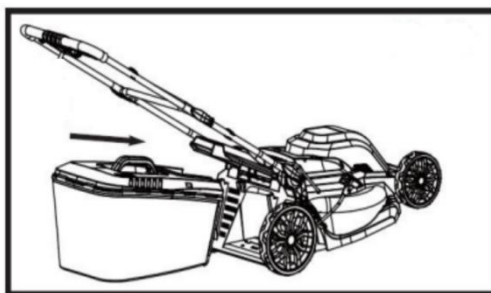
Сборка

- Вставьте нижнюю рукоятку в корпус газонокосилки и затяните винты.
- Соедините верхнюю и нижнюю ручки с помощью крепежного комплекта.



Установка травосборника

- Расправьте травосборник, установите в него каркас, отведите заднюю крышку газонокосилки, установите травосборник на газонокосилку.



Подготовка к работе

Заправка топливом

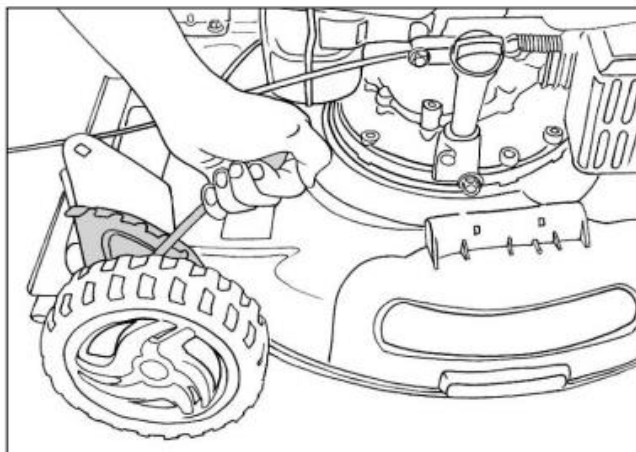
Залейте бензин в топливный бак. Рекомендуется использовать высококачественный неэтилированный бензин высокой очистки с октановым числом не менее АИ-92.

Заправка маслом

Залейте масло через отдельную горловину в масляный картер двигателя. Рекомендуется использовать масло для четырехтактных двигателей 10W/30.

Регулировка высоты скашивания

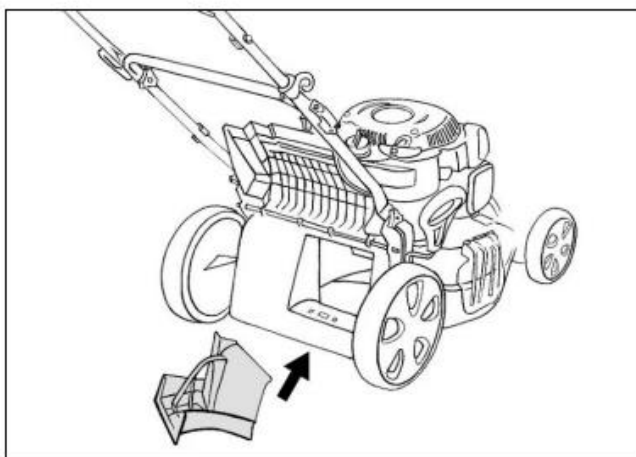
Регулировка высоты среза травы осуществляется изменением положения рычага регулирования высоты среза (7 положений), расположенного у заднего правого колеса косилки. Переведите рычаг в одно из фиксированных положений, в соответствии с необходимой высотой среза. Максимальная высота среза 75мм, минимальная – 25мм



Установка насадки для мульчирования

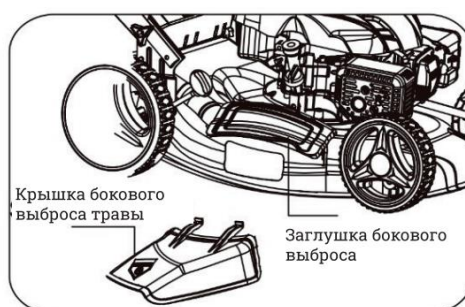
- Для использования функции мульчирования: снимите травосборник, установите насадку для мульчирования.

ПРИМЕЧАНИЕ: Боковая крышка должна быть закрыта.



Функция бокового выброса травы

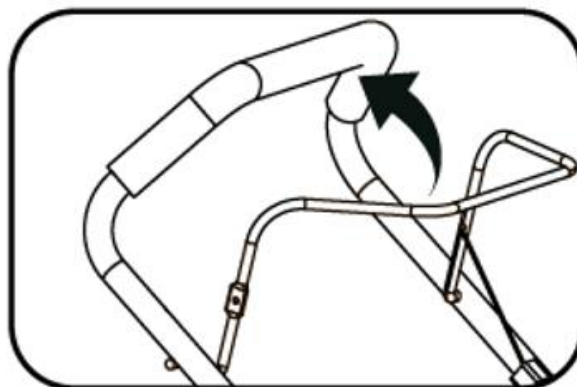
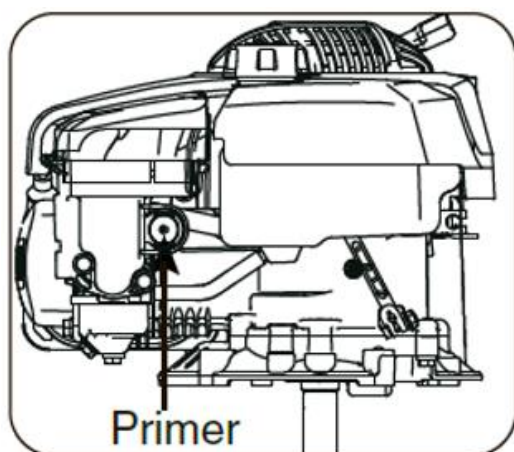
- Боковой выброс используется для кошения высокой травы. Для использования данной функции необходимо снять травосборник, установить мульчирующую заглушку. Открыть заглушку бокового выброса и установить крышку для бокового выброса травы.



ЭКСПЛУАТАЦИЯ

Включение/Выключение

- При холодном запуске нажмите 3-5 раз на кнопку подкачки топлива (Primer).
- Выжмите рычаг остановки двигателя и плавно потяните за рукоятку стартера до возникновения сопротивления, а затем резко вытяните её.
- Прогрейте двигатель в течение 3 - 5 минут.
- Для остановки двигателя отпустите рычаг.

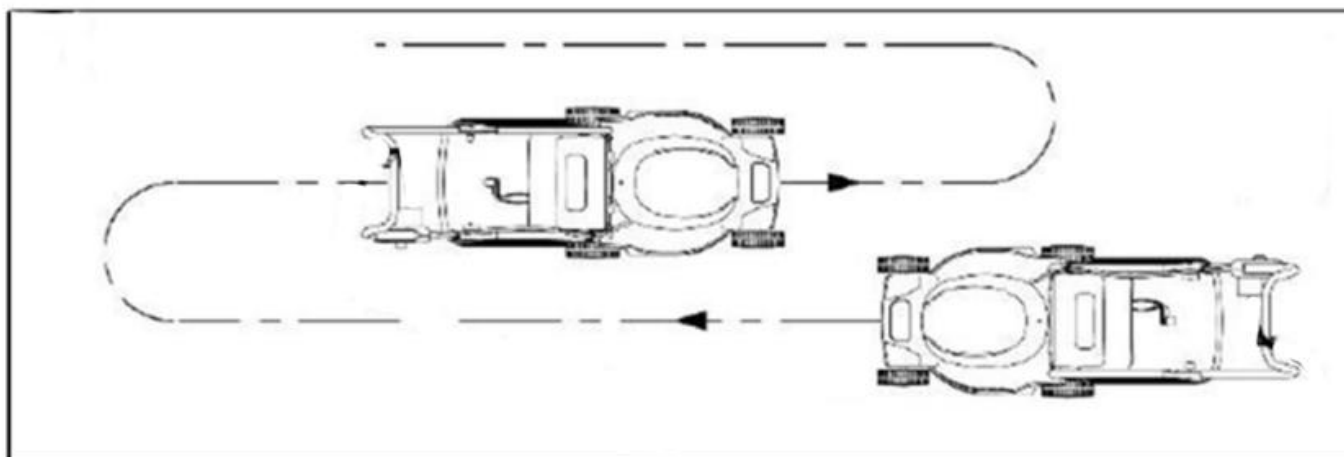


Скашивание

Перед проведением работ по кошению уберите посторонние предметы, которые могут попасть под нож газонокосилки.

Для получения красивого внешнего вида газона своевременно производите кошение травы. Сильно переросшую траву рекомендуется косить дважды.

Для удобства производства работ пользуйтесь предложенной схемой.



Обслуживание и замена лезвия

- Регулярно удаляйте с лезвия траву и грязь.
- В начале работ тщательно проверяйте состояние лезвия.
- Если лезвие сильно затупилось, почистите или замените его.
- Если лезвие повреждено или изношено, установите новое лезвие.

Предупреждение! Соблюдайте следующие предостережения:

- Отключите газонокосилку и держите ее до тех пор, пока лезвие не начнет вращаться.

- Будьте осторожны, чтобы не порезаться. Используйте специальные перчатки или ткань для захвата лезвия.

- Используйте только специальное сменное лезвие.

- Ни в коем случае не снимайте крыльчатку.

Для замены лезвия

- Выключите газонокосилку.

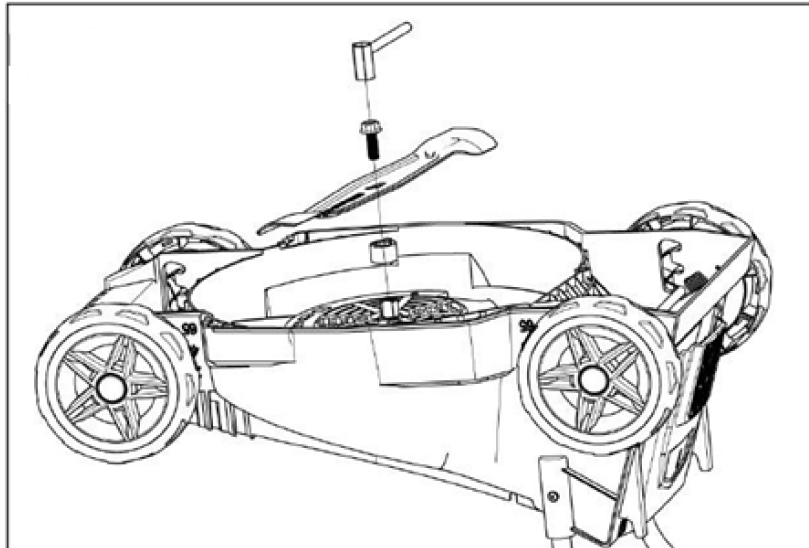
- Перед заменой лезвия тщательно очистите нижнюю часть устройства.

- При замене лезвия всегда надевайте рабочие перчатки. Крепко держите лезвие одной рукой и с помощью гаечного ключа выверните винт крепления лезвия против часовой стрелки.

- Извлеките лезвие и тщательно очистите область вокруг стержня.

- Чтобы установить новое лезвие, выровняйте лезвие на приводном валу, убедившись, что отметка на лезвии расположена снаружи, а две шпильки на задней панели расположены в двух соответствующих отверстиях в лезвии. Затяните винт крепления лезвия по часовой стрелке, не затягивайте слишком сильно.

- Перед использованием газонокосилки убедитесь, что лезвие расположено правильно.



Советы по обеспечению хорошего качества работы

- Убедитесь, что в рабочей зоне нет камней или металлических предметов, которые могут повредить ваше устройство.

- Не используйте прибор, если почва влажная, так как с комьями травы может быть труднее работать.

Замена масла

- Установите газонокосилку на ровную поверхность.

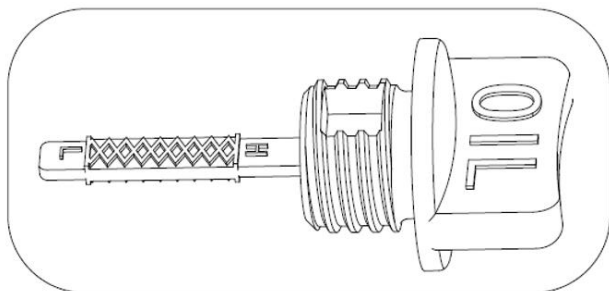
- Откройте крышку масляного бака, наклоните устройство и слейте масло.

- Залейте новое масло в горловину (400мл).

- После этого закройте крышку масляного бака.

- Уровень масла должен находиться между отметками min и max на щупе.

- Запустите двигатель и дайте ему немного поработать. Заглушите двигатель, подождите одну минуту и проверьте уровень масла. при необходимости долейте масло до уровня.



Рекомендуемый интервал замены масла:

- Проведите первую замену масла после 5 часов работы устройства.
- Следующую замену масла выполните после 50 часов работы.
- После этого меняйте масло регулярно – не реже одного раза в год.

Примечание: Используйте масло для садовой техники для четырехтактных двигателей.

Чистка воздушного фильтра

Проверяйте и очищайте воздушный фильтр на регулярной основе

- Снимите крышку воздушного фильтра.
- Достаньте фильтрующий элемент, аккуратно продуйте чистым сжатым воздухом.
- При необходимости можно промыть поролоновый элемент.
- Дождитесь полного высыхания, установите фильтр обратно.
- Установите и закрутите крышку.
-

Свеча зажигания

Проверяйте свечу каждые 50 часов работы, меняйте свечу каждые 300 часов или 1 раз в год.

- Снимите свечной колпачок
- Очистите место вокруг свечи зажигания щёткой
- Свечным ключом выкрутите свечу
- Проверьте целостность изолятора свечи
- Очистите свечу металлической щёткой
- Измерьте расстояние между электродами
- Расстояние между электродами должно быть: 0,7 - 0,8 мм
- При повреждениях свечи — замените её. Рекомендуемый тип - F7RTC
- Установите свечной колпачок на место

СРОК СЛУЖБЫ И УТИЛИЗАЦИЯ

При соблюдении требований, указанных в настоящем руководстве по эксплуатации и в гарантийном талоне, срок службы товара составляет 3 года со дня продажи розничной сетью (магазином).

По окончании срока службы возможно использование устройства по назначению, если его состояние отвечает требованиям безопасности и устройство не утратило свои функциональные свойства.

Не выбрасывайте устройство, а также комплектующие и составные детали в бытовые отходы! Отслужившее свой срок устройство должно утилизироваться в соответствии с Вашими региональными нормативными актами по утилизации.

За подробной информацией о пунктах по сбору устройств обращайтесь в свой административный округ, в местную службу по переработке отходов или в магазин, в котором было куплено устройство.

УСТРАНЕНИЕ НЕИСПРАВНОСТЕЙ

Возможные неисправности и методы их устранения

Неисправность	Вероятная причина
Двигатель не заводится	Проверьте топливо (количество, свежесть, отсутствие воды в топливе и пр.). Используйте только чистый, свежий бензин
	Проверьте масло (количество: перелив - нехватка; чистота, свежесть)
	Проверьте, присоединен ли провод к свече зажигания
	Проверьте правильность работы органов дистанционного управления оборудования
Двигатель не заводится	Проверьте, производится ли начальная подача топлива при нажатии праймера (кнопки подсоса)
	Проверьте открывание - закрывание воздушной заслонки карбюратора
	Проверьте правильность установки предохранительных блокировок оборудования
Двигатель глохнет	Проверьте масло (количество: перелив - нехватка; чистота, свежесть)
	Выньте свечу зажигания и убедитесь, что на нее не попадает масло из цилиндра
Двигатель дымит	Убедитесь, что уровень масла не превышен
	Проверить правильность установки поролонового воздушного фильтра и его состояние
Вибрация газонокосилки во время работы	Проверьте, не повреждены ли ножи
	Проверьте, не погнут ли коленчатый вал
	Убедитесь в отсутствии повреждений узла крепления ножей
	Убедитесь в отсутствии ослабленных монтажных болтов и/или сломанных соединений
Самопроизвольная остановка двигателя	Проверить уровень топлива
	Проверьте рабочее состояние и выполнение правил установки воздушного фильтра

ГАРАНТИЙНЫЕ ОБЯЗАТЕЛЬСТВА

Гарантийный срок эксплуатации устройства составляет 12 месяцев со дня продажи розничной сетью (магазином). Если устройство эксплуатировалось в коммерческих целях (профессионально), срок гарантии составляет 1 месяц со дня продажи.

Гарантийный ремонт осуществляется при соблюдении следующих условий:

1. Наличие кассового чека.
2. Предоставление неисправного инструмента в комплекте в чистом виде.

Гарантийное обслуживание не предоставляется:

1. На устройство, у которого неразборчив или изменен серийный номер (при наличии);
2. На последствия самостоятельного ремонта, разборки, чистки и смазки устройства в гарантийный период (не требуемые по инструкции эксплуатации), о чем свидетельствуют, например, заломы на шлицевых частях крепежа корпусных деталей;
3. На неисправности, возникшие в результате несообщения о первоначальной неисправности;
4. На устройство, который эксплуатировался с нарушениями инструкции по эксплуатации или не по назначению;
5. На повреждения, дефекты, вызванные внешними механическими воздействиями, воздействием агрессивных средств и высоких температур или иных внешних факторов, таких как дождь, снег, повышенная влажность и др.;
6. На неисправности, вызванные попаданием в устройство инородных тел, небрежным или плохим уходом, повлекшими за собой выход из строя устройства;
7. На неисправности, возникшие вследствие перегрузки, повлекшие за собой выход из строя двигателя или других узлов и деталей, а также вследствие несоответствия параметров электросети номинальному напряжению;
8. На неисправности, вызванные использованием неоригинальных запасных частей и принадлежностей;
9. На недостатки изделий, возникшие вследствие эксплуатации с не устраненными иными недостатками;
10. На недостатки изделий, возникшие вследствие технического обслуживания и внесения конструктивных изменений лицами, организациями, не являющимися авторизованными сервисными центрами;
11. На естественный износ изделия и комплектующих в результате интенсивного использования;
12. На такие виды работ, как регулировка, чистка, смазка, замена расходных материалов, а также периодическое обслуживание и прочий уход за изделием, оговоренным в Руководстве (Инструкции по эксплуатации);
13. Предметом гарантии не является неполная комплектация изделия, которая могла быть обнаружена при продаже изделия;

Гарантия не распространяется комплектующие и составные детали, являющиеся расходными и быстроизнашивающимися, к которым относятся:

- оснастка (сменные принадлежности), входящие в комплектацию или устанавливаемые пользователем, и прочая сменная оснастка;

Перечень сервисных центров Вы можете посмотреть на сайте: <https://z3k.ru/service/>

Перейти по ссылке можно, отсканировав QR код:



Изготовитель: HENAN XUANHUA IMP.&EXP. TRADING CO., LTD/ХЭНАНЬ СЮАНЬХУА ИМП. &ЭКСП. ТРЭЙДИНГ КО., ЛТД

Адрес: ZHENGZHOU CITY, HENAN PROVINCE, CHINA/ЧЖЭНЧЖОУ СИТИ, ХЭНАНЬ ПРОВИНС, КИТАЙ

Уполномоченное изготовителем лицо/организация, уполномоченная принимать претензии: ООО "ЗИТРЕК РУС"

Адрес: 107078, г. Москва, вн. тер. г. муниципальный округ Красносельский, ул. Новорязанская, дом 18 стр. 3, этаж 3, помещение 03.

Тел.+7(905)518-81-22

E-mail: info@z3k.ru

Сделано в Китае

Дата производства указана на индивидуальной упаковке.

Изделие соответствует требованиям:

ТР ТС 010/2011 «О безопасности машин и оборудования»;





ДЕКО®

ГАРАНТИЙНЫЙ ТАЛОН

www.zitrek.ru

№ _____

Наименование изделия и модель _____

Серийный номер _____

Дата продажи _____ Подпись продавца _____



м.п.

Сервисные центры:

Штамп торговой
организации

ВНИМАНИЕ! Не заполненный гарантийный талон – НЕДЕЙСТВИТЕЛЕН!

1. УСЛОВИЯ ГАРАНТИИ:

- 1.1 Гарантийные обязательства распространяются только на неисправности, выявленные в течение гарантийного срока и обусловленные производственными факторами.
- 1.2 Гарантийные обязательства имеют силу при наличии заполненного гарантийного талона. Гарантийный срок исчисляется от даты продажи техники, которая фиксируется в гарантийном талоне.
- 1.3 Гарантия покрывает стоимость замены дефектных частей, восстановление таких частей или получение эквивалентных частей, при условии правильной эксплуатации в соответствии с Руководством по эксплуатации. Дефектной частью (изделием) считается часть (изделие), в которой обнаружен заводской брак, существовавший на момент поставки (продажи) и выявленный в процессе эксплуатации.
- 1.4 Гарантийные обязательства не покрывают ущерб, нанесенный другому оборудованию, работающему в сопряжении с данным изделием.
- 1.5 Гарантия не покрывает запасные части или изделия, поврежденные во время транспортировки, установки или самостоятельного ремонта в процессе неправильного использования, перегрузки, недостаточной смазки, в результате невыполнения требований или ошибочной трактовки Руководства (инструкции) по эксплуатации, которые могли стать причиной или увеличили повреждение, если была изменена настройка, если изделие использовались в целях для которого оно не предназначено.
- 1.6 Гарантийные обязательства не покрывают ущерб вызванный действием непреодолимой силы (несчастный случай, пожар, наводнение, удар молнии и т.п.).
- 1.7 С момента отгрузки товара со склада продавца и перехода прав собственности от продавца к покупателю, все риски связанные с транспортировкой и перемещением отгруженных товаров в гарантийные обязательства не входят.
- 1.8 Покупатель доставляет изделие в ремонт самостоятельно и за свой счет, изделие должно быть в чистом виде.

2. ГАРАНТИЯ НЕ РАСПРОСТРАНЯЕТСЯ:

- 2.1 Гарантийные обязательства не распространяются на: принадлежности, расходные материалы, и запасные части, вышедшие из строя вследствие нормального износа в процессе эксплуатации оборудования, такие как: приводные ремни; резиновые амортизаторы и вибрационные узлы крепления; стартер ручной, муфта центробежная, транспортные колеса; топливные, масляные и воздушные фильтры; свечи зажигания, трос газа; затирочные лезвия и диски, гибкие валы, диски для резки швов, чашки шлифовальные, зубчатые резак; на масла и ГСМ, а так же неисправности, возникшие в результате несвоевременного устранения других ранее обнаруженных неисправностей.
- 2.2 Владелец лишается права проведения бесплатного ремонта и дальнейшего гарантийного обслуживания данного изделия при наличии механических повреждений или несанкционированного ремонта, нарушении правил эксплуатации, несвоевременного проведения работ по техническому обслуживанию узлов и механизмов изделия, повреждений, возникших в результате продолжения эксплуатации оборудования при обнаружении недостатка масла и ГСМ.
- 2.3 Для техники имеющей в своем составе двигатель внутреннего сгорания, гарантийные обязательства не действуют в следующих случаях:
 - отложенный на клапанах, загрязнения элементов топливной системы, обнаружения следов применения некачественного или несоответствующего топлива, масла и смазок, указанных в Руководстве по эксплуатации.
 - наличия задиров, трещин в трущихся парах двигателя и любых поломок, вызванных перегревами двигателя, неисправности, повлекшие механические деформации по вине Потребителя.
 - применения неоригинальных запасных частей при ремонте или обслуживании.
 - любых изменений в конструкции изделия.
 - повреждения узлов и/или деталей вследствие несоблюдения правил транспортировки и/или хранения.
- 2.4 Сервисный центр не несет ответственности, ни за какой ущерб или упущенную выгоду в результате дефекта (брака) оборудования.

ГАРАНТИЙНЫЙ СРОК ЭКСПЛУАТАЦИИ:

12 календарных месяцев или 1000 моточасов наработки (в зависимости от того, что наступит раньше) начиная с момента продажи.

Товар получен в исправном состоянии, без повреждений, в полной комплектности, проверен в моем присутствии.

Претензий к качеству товара, комплектации, упаковке, внешнему виду – НЕ ИМЕЮ.

С условиями гарантийного обслуживания ознакомлен и согласен. Подпись покупателя _____

ТАЛОН НА ГАРАНТИЙНЫЙ РЕМОНТ

№ _____
Дата приемки _____
Сервисный центр _____
Дата выдачи _____
Подпись клиента _____
Тел. и адрес клиента _____

ТАЛОН НА ГАРАНТИЙНЫЙ РЕМОНТ

№ _____
Дата приемки _____
Сервисный центр _____
Дата выдачи _____
Подпись клиента _____
Тел. и адрес клиента _____