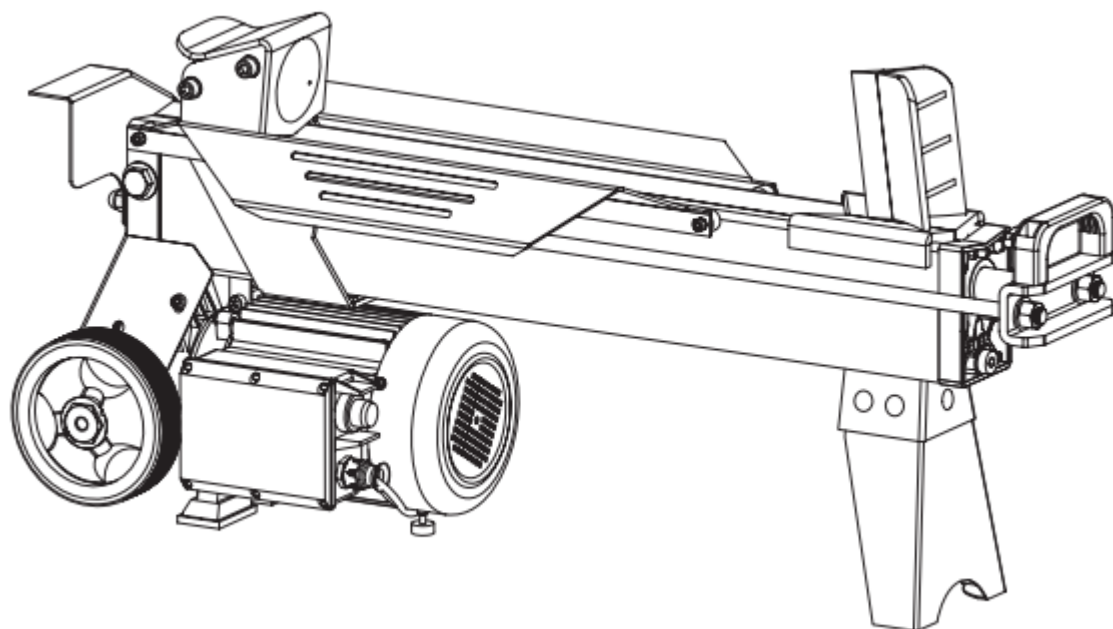




РУКОВОДСТВО ПО ЭКСПЛУАТАЦИИ

(ПАСПОРТ ИЗДЕЛИЯ)

Дровокол электрический гидравлический Zitrek ZKLS3300R



СОДЕРЖАНИЕ

1. ВВЕДЕНИЕ
2. ТЕХНИЧЕСКИЕ ХАРАКТЕРИСТИКИ И КОМПЛЕКТАЦИЯ
3. НАЗНАЧЕНИЕ И ОБЩИЕ ХАРАКТЕРИСТИКИ
4. ВНЕШНИЙ ВИД УСТРОЙСТВА
5. ИНСТРУКЦИЯ ПО ТЕХНИКЕ БЕЗОПАСНОСТИ ЭКСПЛУАТАЦИИ
ОБОРУДОВАНИЯ
6. ОПИСАНИЕ СБОРКИ И РАБОТЫ
7. СРОК СЛУЖБЫ И УТИЛИЗАЦИЯ
8. УСТРАНЕНИЕ НЕИСПРАВНОСТЕЙ
9. ГАРАНТИЙНЫЕ ОБЯЗАТЕЛЬСТВА

ВВЕДЕНИЕ

Настоящее руководство по эксплуатации предназначено для изучения оборудования – дровокол (далее – оборудование) и правильной его эксплуатации. В данном руководстве по эксплуатации содержится информация, способствующая длительному и безопасному использованию оборудования.

Производитель оставляет за собой право без дополнительного уведомления вносить в руководство по эксплуатации изменения, связанные с улучшением оборудования.

Внесённые изменения будут опубликованы в новой редакции руководства по эксплуатации и на сайте компании: <https://z3k.ru>.

Перед началом работы с оборудованием необходимо внимательно прочитать настоящее руководство по эксплуатации.

Начав работу с оборудованием, покупатель подтверждает, что ознакомился с настоящим руководством по эксплуатации оборудования и берет ответственность за последствия нарушения положений настоящего руководства: правил техники безопасности, эксплуатации, хранения и утилизации оборудования.

ТЕХНИЧЕСКИЕ ХАРАКТЕРИСТИКИ

Модель	ZKLS3300R
Артикул	081-2173
Напряжение, В	230
Частота, Гц	50
Мощность, Вт	3300
Тип двигателя	Электрический, асинхронный
Максимальный диаметр бревна, мм	300
Максимальная длина бревна, мм	520
Усилие раскалывания, кг	5500
Объем масла в гидросистеме, л	3,5
Давление масла в гидросистеме, МПа	20

КОМПЛЕКТАЦИЯ

- Дровокол – 1 шт.
- Насадка крестовина – 1 шт.
- Набор крепежа (10 болтов, 6 гаек)– 1 шт.
- Подножки в разборе (комплект) – 1шт.
- Руководство по эксплуатации – 1 шт.

НАЗНАЧЕНИЕ И ОБЩИЕ ХАРАКТЕРИСТИКИ

Дровокол предназначен для раскалывания бревен при непрофессиональном использовании, с соблюдением правил техники безопасности и руководства по эксплуатации.

Оборудование предназначено для эксплуатации в бытовых условиях при температуре окружающей среды от -10°C до $+40^{\circ}\text{C}$, относительной влажности воздуха не более 80% и отсутствии прямого воздействия атмосферных осадков и чрезмерной запылённости воздуха.

Во избежание перегрева двигателя соблюдайте следующий режим эксплуатации: 10-15 минут работы, затем 10 минут отдыха.

Настоящий паспорт безопасности содержит самые полные сведения и требования, необходимые и достаточные для надежной, эффективной и безопасной эксплуатации оборудования.

В связи с непрерывной деятельностью по усовершенствованию конструкции изделия изготовитель оставляет за собой право вносить в ее конструкцию незначительные изменения, не отраженные в настоящем паспорте безопасности и не влияющие на эффективную и безопасную работу оборудования.

Внешний вид

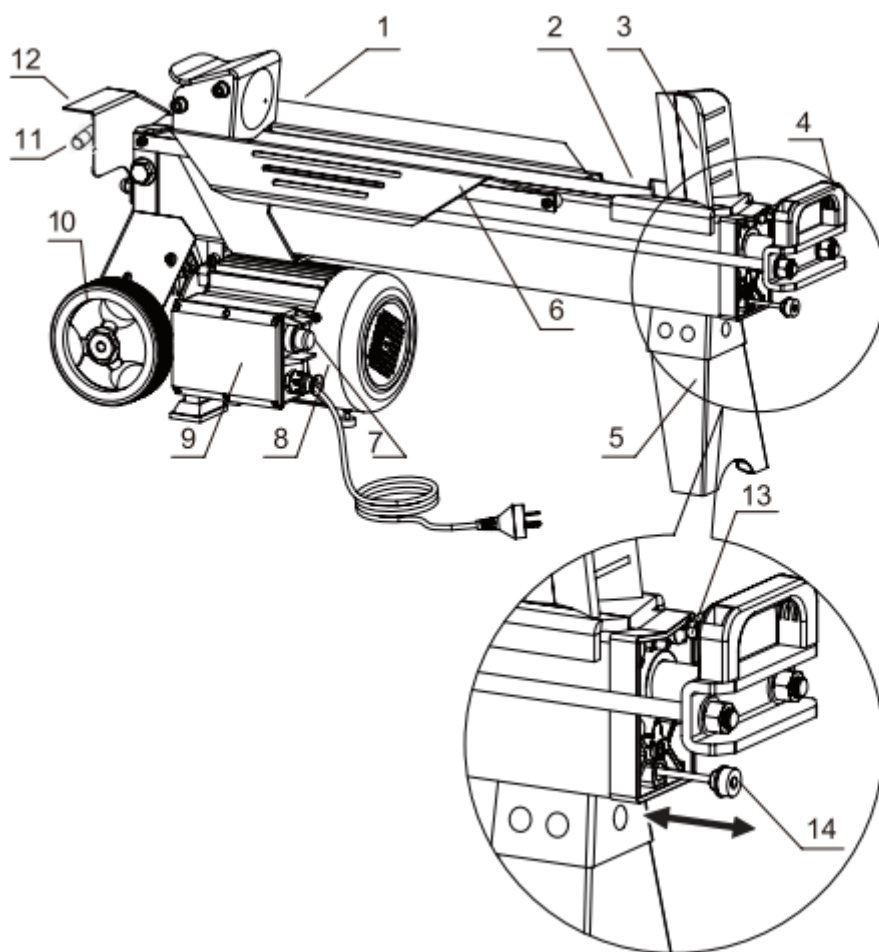
Оборудование состоит из металлического корпуса с расположенным в нем двигателем постоянного тока. Питание электродвигателя происходит от сети.

Внимание!

Внимательно изучите настоящий паспорт безопасности. Изученная информация позволит Вам научиться правильно вводить в эксплуатацию оборудования и позволит избежать ошибок и опасных ситуаций.

К эксплуатации изделия допускаются только лица, достигшие совершеннолетия; имеющие навыки и/или представление о принципах работы и оперирования оборудованием; находящиеся в трезвом состоянии; не под действием лекарств, вызывающих сонливость и/или снижение концентрации внимания; не имеющие заболеваний, вызывающих подобные состояния, а также иных противопоказаний для работы с оборудованием.

ВНЕШНИЙ ВИД ОБОРУДОВАНИЯ*



*Может незначительно отличаться от рисунка. Производитель оставляет за собой право в любой момент вносить изменения в комплектацию, дизайн и характеристики, не ухудшающие качество товара.

1	Толкатель	8	Двигатель
2	Рабочий стол	9	Блок управления
3	Клин	10	Колесо
4	Ручка	11	Рычаг управления гидроприводом
5	Опора	12	Защита рычага
6	Направляющая рама	13	Винт доступа воздуха в гидросистему
7	Кнопка включения	14	Болт слива масла \ масляный щуп

ИНСТРУКЦИЯ ПО ТЕХНИКЕ БЕЗОПАСНОСТИ ЭКСПЛУАТАЦИИ ОБОРУДОВАНИЯ

Данное оборудование относится к категории деревообрабатывающих бытовых станков для индивидуального пользования и является оборудованием повышенной опасности.

Ознакомьтесь и строго соблюдайте нижеописанные правила техники безопасности.

Используйте оборудования только по его прямому назначению, указанному в руководстве по эксплуатации.

Вовремя проводите необходимое обслуживание. Любое изменение или модификация оборудования запрещается, так как это может привести к поломке и/или травмам.

Проверка оборудования

- Каждый раз перед использованием оборудования необходимо произвести его наружный осмотр на предмет целостности и отсутствия повреждений, надежности крепления узлов и деталей, целостности шнура питания.

Внимание!

Не допускается работа при любых неисправностях оборудования! Отключите оборудования от источника электропитания перед проведением любых регулировок, технического обслуживания, или при хранении.

Безопасность рабочего места

- Убедитесь в безопасности рабочего места: оно должно быть чистым и хорошо освещённым.
- Плохое освещение и захламление рабочего места могут привести к несчастным случаям.

Рабочая форма

- Используйте защитный головной убор и защитные очки при работе с оборудованием.
- Используйте средства индивидуальной защиты органов дыхания при работе с пылеобразующими материалами.
- Не надевайте слишком большую широкую одежду при работе с оборудованием.

Использование и уход

- Держите руки на безопасном расстоянии от движущихся деталей механизма.
- Избегайте попадания любых частей тела в движущиеся детали оборудования во время выполнения рабочих операций.

- Не оставляйте оборудования без присмотра во время работы механизма.
- Запрещено работать оборудованием под воздействием алкоголя или лекарств, которые могут повлиять на скорость вашей реакции.
 - Не работайте с оборудованием, когда Вы устали или не имеете возможности контролировать рабочий процесс.
 - Будьте внимательны весь период работы.
 - Запрещается использовать едкие химические вещества и жидкости для чистки оборудования.
 - Не прилагайте излишних усилий к оборудованию, правильно подобранное оборудование позволит выполнить работу лучше и безопаснее с производительностью, на которую он рассчитан.
 - Не пользуйтесь оборудованием с неисправным выключателем. Любое оборудование с неисправным выключателем опасно и должен быть отремонтирован.
 - Перед выполнением регулировок, сменой принадлежностей или хранением оборудования всегда отключайте его от источника питания во избежание риска случайного включения оборудования.
 - Используйте оборудование, принадлежности, приспособления и насадки в соответствии с данными инструкциями и в целях, для которых он предназначен, учитывая при этом условия и вид выполняемой работы. Использование оборудования не по назначению может привести к возникновению опасной ситуации.

Электробезопасность

- Вилка оборудования должна соответствовать сетевой розетке. Никогда не вносите никаких изменений в конструкцию розетки. При использовании оборудования с заземлением не используйте переходники. Розетки и вилки, не подвергавшиеся изменениям, снижают риск поражения электрическим током.
 - Избегайте контакта участков тела с заземленными поверхностями, такими как трубы, радиаторы, батареи отопления и холодильники. При контакте тела с заземленными предметами увеличивается риск поражения электрическим током.
 - Не подвергайте оборудование воздействию дождя или влаги. Попадание воды в оборудования повышает риск поражения электрическим током.
 - Аккуратно обращайтесь со шнуром питания. Никогда не используйте шнур питания для переноски, перемещения или извлечения вилки из розетки. Располагайте шнур на расстоянии от источников тепла, масла, острых краев и движущихся деталей. Поврежденные или запутанные сетевые шнуры увеличивают риск поражения электрическим током.
 - При использовании оборудования вне помещения, используйте удлинитель, подходящий для этих целей. Использование соответствующего шнура снижает риск поражения электрическим током.
 - Если оборудование приходится эксплуатировать в сыром месте, используйте линию электропитания, которая защищена прерывателем,

срабатывающим при замыкании на землю (УЗО). (Устройство Защитного Отключения). Его применение уменьшит риск поражения электрическим током.

Нарушение техники безопасности или неправильное использование данного оборудования могут привести к серьезным травмам создать опасность возникновения пожара или взрыва.

Примечание:

Хранить оборудование необходимо в закрытых или других помещениях с естественной вентиляцией, где колебания температуры и влажность воздуха существенно меньше, чем на открытом воздухе в районах с умеренным и холодным климатом, при температуре не выше +40°C и не ниже -50°C, относительной влажности не более 80% при +25°C, что соответствует условиям хранения 5 по ГОСТ 15150-89.

Транспортировать оборудование можно любым видом закрытого транспорта в упаковке производителя или без нее, с сохранением изделия от механических повреждений, атмосферных осадков, воздействия химически-активных веществ и обязательным соблюдением мер предосторожности при перевозке хрупких грузов, что соответствует условиям перевозки 8 по ГОСТ 15150- 89.

ОПИСАНИЕ РАБОТЫ

Внимание!

Отключите оборудование от сети перед выполнением любых работ по техническому обслуживанию.

Внимание!

В связи с большим весом оборудования никогда не выполняйте его подъем/перемещение в одиночку, обратитесь за помощью. Никогда не поднимайте это изделие с помощью рабочих столов.

Перед началом работы выполните следующее:

- Установите дровокол на ровную горизонтальную поверхность и убедитесь в его устойчивости. Небольшой наклон возможен только в сторону рычага управления гидроприводом. Если же наклон будет направлен в сторону колуна, устройство значительно потеряет в производительности или гидравлический цилиндр и вовсе не сможет выдвигаться.
- Убедитесь, что на устройстве отсутствуют посторонние предметы (регулирующие и гаечные ключи и прочее).
- Проверьте надежность крепления узлов дровокола. При необходимости подтяните крепежные элементы.
- Убедитесь, что защитная пластина рычага управления гидроприводом установлена и надежно закреплена.

- Осмотрите дровокол на предмет наличия поврежденных деталей, протечек масла из гидросистемы. В том случае если обнаружены хоть какие-то неполадки, без промедления обратитесь в фирменный сервисный центр.
- Проверьте наличие масла в гидросистеме.
- Выкрутите винт доступа воздуха в гидросистему на несколько оборотов чтобы обеспечить доступ воздуха в гидросистему. **Перед первой эксплуатацией необходимо убедиться в доступе воздуха в гидросистему.**

После завершения работы и остановки дровокола необходимо затянуть воздушный винт для того, чтобы предотвратить утечку масла из гидросистемы.

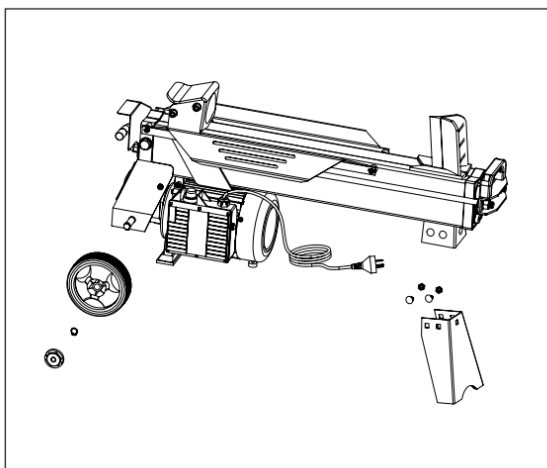
- Проверьте исправность дровокола. Проверьте работу выключателя, исправность рычага управления гидроприводом, поступление воздуха в гидросистему (после выключения слышен шум выходящего воздуха). Если гидросистема не сообщается с атмосферой, возьмите проволоку диаметром 2-3 мм и прочистите отверстие доступа воздуха в гидросистему.
- Проверьте, не превышают ли диаметр и длина бревен размеры, с которыми может справиться дровокол. Лучше, чтобы древесина была сухой – так ее проще раскалывать и меньше вероятность заклинивания колуна. Проследите, чтобы в бревна не были вбиты гвозди и скобы, ведь они могут повредить колуна. Сложите бревна так, чтобы Вам было удобно до них дотягиваться.
- Дровокол необходимо подключать к электросети с подключенным заземляющим контуром.

Рекомендации по применению удлинителя

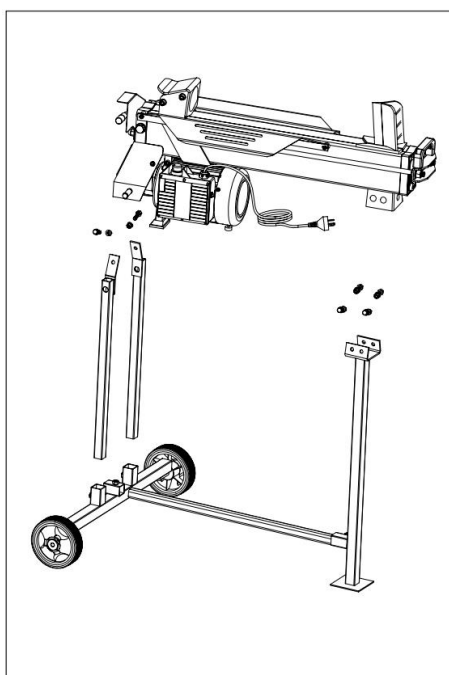
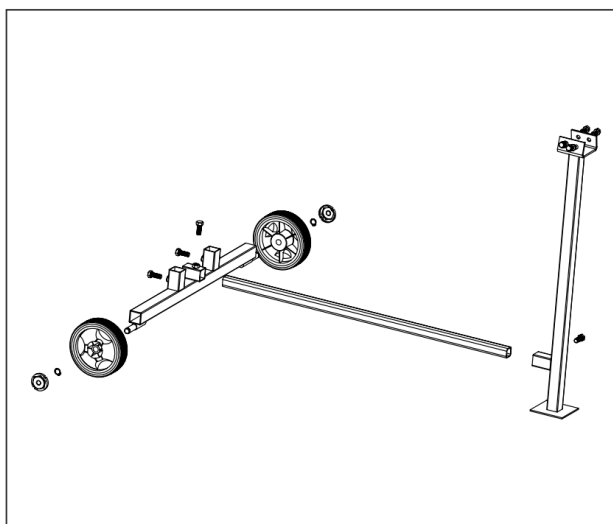
- При работе дровоколом вне помещения для подключения используйте удлинитель, предназначенный для наружных работ. с проводом заземления и соответствующей конструкцией вилки и розеток. При подключении всегда учитывайте длину и сечение провода удлинителя. При длине кабеля удлинителя до 50 метров минимальное сечение медного провода должно быть не менее 1,5 мм². При длине кабеля удлинителя более 50 метров, минимальное сечение медного провода должно быть не менее 2,5 мм². Удлинитель должен быть оборудован температурным выключателем. При применении удлинителя барабанного типа кабель должен быть размотан с барабана полностью.
- При применении удлинителя с очень большой длиной или слишком маленьким сечением проводов возникают большие потери подаваемого напряжения, что приводит к перегрузке и выходу из строя двигателя дровокола.
- Рабочее напряжение сети не должно отличаться от номинального напряжения более чем на 10%.

Сборка рамы

- Демонтируйте колеса и опору.



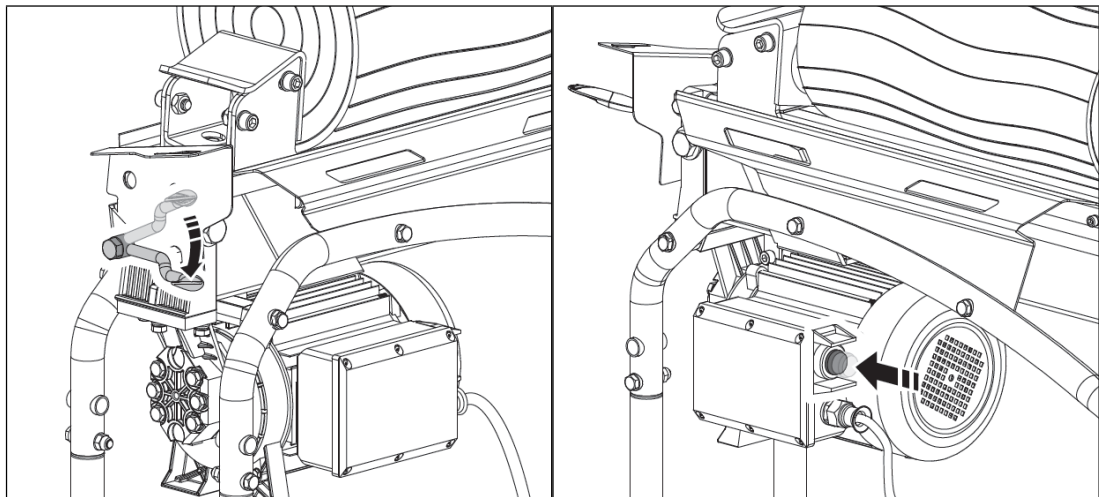
- Соберите раму по схеме ниже:



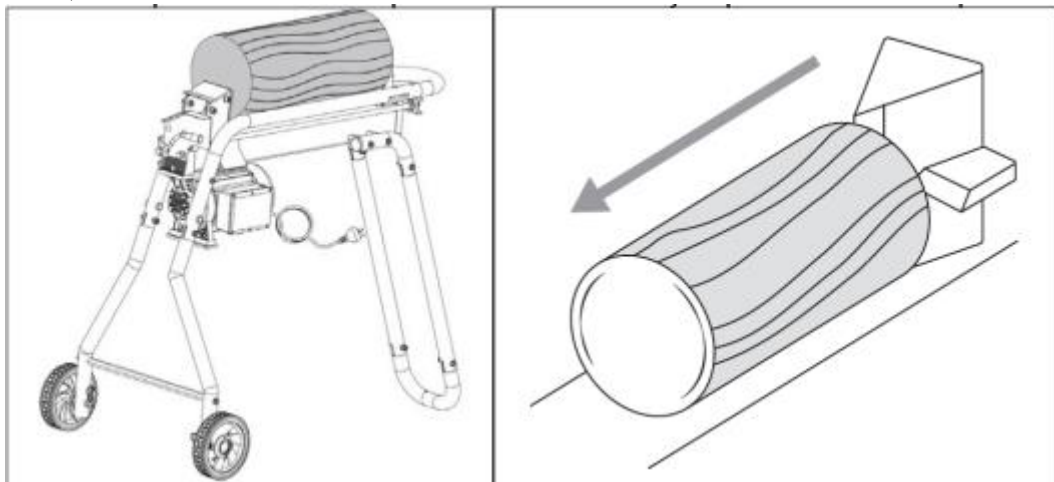
Работа

Перед началом работы древокола необходимо выкрутить воздушный винт на несколько оборотов для того, чтобы обеспечить доступ воздуха в гидросистему. В противном случае воздух в гидравлической системе будет удерживаться в сжатом состоянии, что может привести к повреждению уплотнений гидравлической системы и выходу древокола из строя. Выход древокола из строя в этом случае не подлежит ремонту по гарантии.

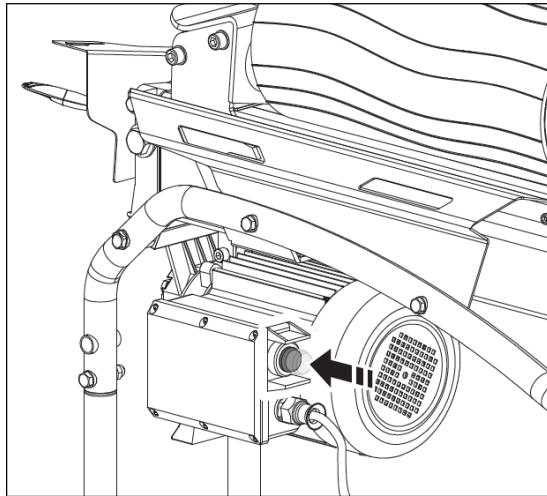
▪ Для Вашей безопасности, древокол оснащен системой управления, которая требует для проведения работ использования обеих рук оператора. Левая рука управляет рычагом управления гидропривода, одновременно правая рука управляет выключателем электродвигателя. Все подвижные части древокола останавливаются при отсутствии контроля за одним из рычагов управления.



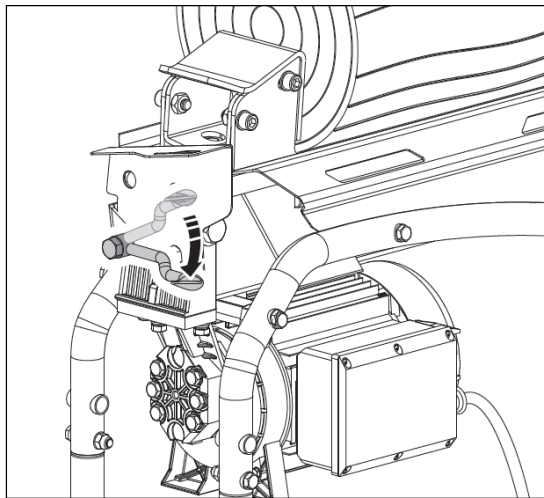
▪ Поместите бревно таким образом, чтобы оно удерживалось направляющими



- Нажмите на кнопку выключателя электродвигателя — электродвигатель начнет работу.



- Нажмите на рычаг управления гидроприводом — колун начнет толкать бревно к упору, об который произойдет расщепление бревна.

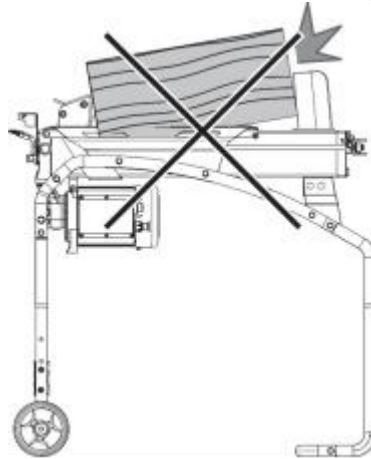


- Как только древесина будет расколота, сразу же отпустите рычаг управления гидроприводом и кнопку выключателя электродвигателя.

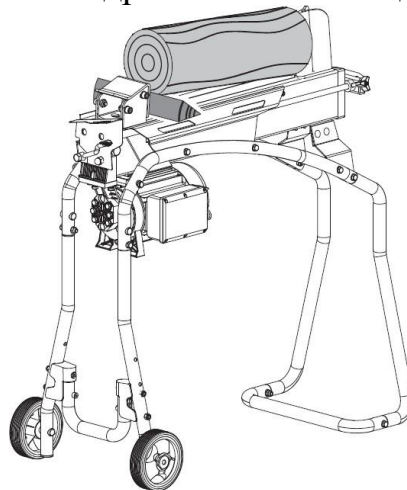
При расколе бревна не удерживайте рычаги управления во включенном состоянии более 5 секунд, возможен выход дровокола из строя.

- Во время работы следите за тем, чтобы бревно ровно лежало на рабочей плите дровокола.

- Не допускайте во время раскола поворота бревна. Следите за тем, чтобы раскол бревна производился всей площадью лезвия колуна.



- В случае застревания лезвия колуна в бревне отпустите рычаги управления. Вбейте под застрявшее бревно клин таким образом, чтобы бревно поднялось выше упора. Включите дровокол и освободите застрявшее бревно.



Не пытайтесь выбить застрявшее бревно с помощью какого-либо ударного инструмента.

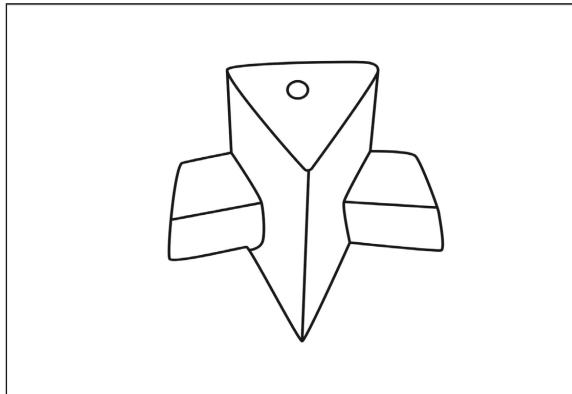
- В случае, если колуна не может расколоть бревно, следует незамедлительно остановить работу, в противном случае дровокол может выйти из строя из-за перегрева или механического разрушения труб направляющей рамы и опорных фиксаторов толкателя. Переверните бревно другим концом и попробуйте заново. Если дровокол не сможет расколоть бревно и в этом случае, то это означает, что плотность древесины в данном случае превышает мощность дровокола. Во избежание повреждения дровокола такое бревно не следует раскалывать с помощью дровокола.

Выход устройства из строя по этой причине не будет являться гарантийным случаем.

- После окончания работы выньте вилку кабеля включения из розетки, закрутите винт доступа воздуха в гидросистему и произведите техническое обслуживание дровокола.

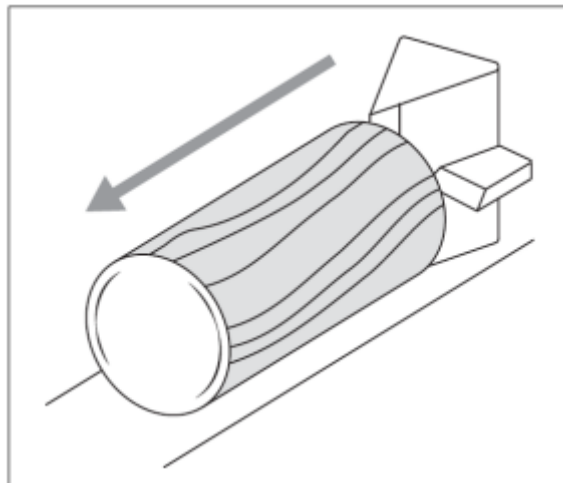
- Для удобства работы и увеличения производительности, используйте насадку -

- крестовину для колки дров на 4 части.



- Для того, чтобы использовать насадку, наденьте её на лезвие колуна острием к упору и плоской стороной горизонтального лезвия, обращенной вниз.

- При таком, правильном, расположении расщепленная древесина будет подниматься вверх



ЧИСТКА И ОБСЛУЖИВАНИЕ

Все мероприятия по очистке и обслуживанию производятся при отключенном от сети устройстве!

▪ Для поддержания высокой эффективности работы дровокола необходимо периодически проверять его техническое состояние и выполнять необходимые работы по обслуживанию. Регулярное проведение технического обслуживания позволит увеличить срок службы дровокола. Периодичность технического обслуживания (ТО) и виды выполняемых работ приведены в таблице ниже.

Виды работ технического обслуживания		Перед началом работы	После окончания работы	Через каждые 150 часов работы	При неисправности	При повреждении	При необходимости
Комплектное устройство	Визуальный контроль	X					
	Очистка		X				X
Доступные винты и гайки	Контроль	X					
	Подтягивание						X
Вентиляционные отверстия для охлаждения двигателя	Очистка		X				X
	Кабель включения*	X					
Выключатель	Контроль функционирования	X					
	Замена				X(2)	X(2)	
Рычаг управления гидроприводом	Контроль функционирования	X					
	Замена или ремонт				X(2)	X(2)	X(2)
Масло в гидравлической системе*	Проверка уровня	X					
	Замена			X(1)			

▪ Сервисное обслуживание должно осуществляться более часто, при работе в пыльных условиях.

▪ Эти пункты должны осуществляться в авторизованном сервисном центре. Данные запчасти и расходные материалы не подлежат замене по гарантии.

Перед началом работы всегда проверяйте уровень масла

ЗАМЕНА МАСЛА В ГИДРАВЛИЧЕСКОЙ СИСТЕМЕ

ВНИМАНИЕ!

Замену масла в гидравлической системе необходимо производить через каждые 150 часов работы.

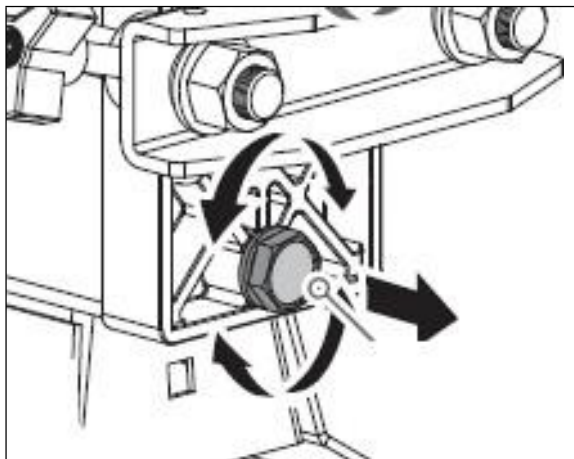
Емкость масла в гидравлической системе составляет 3,6 л.

Рекомендуется использовать гидравлические масла SHELL Tellus 22, Mobil DTE11, ARAL Vitam GF22, BP Energol HLP-HM22, а также гидравлические масла отечественного производства (ВМГЗ, МГЕ46В и т.п.), в соответствии с температурой применения.

Для замены масла в гидравлической системе понадобится помощь другого человека, так как дровокол потребует удерживать в вертикальном положении.

Для замены масла осуществите следующие действия:

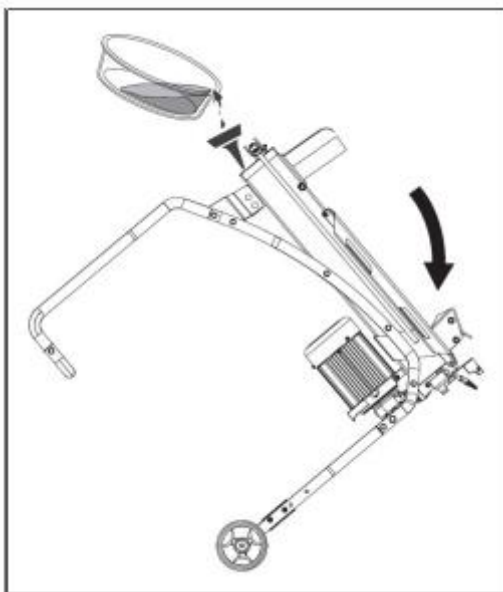
- Убедитесь в том, что дровокол отключен от сети.
- Очистите зону вокруг отверстия для слива масла.
- Выкрутите болт отверстия для слива масла / масляный щуп.



- Наклоните дровокол в сторону отверстия для слива масла, и слейте масло в подходящую емкость.



- Наклоните дровокол в сторону электродвигателя и залейте свежее масло.



- Убедитесь в том, что уровень масла находится между двух специальных меток на масляном щупе.

СРОК СЛУЖБЫ И УТИЛИЗАЦИЯ

При соблюдении требований, указанных в настоящем руководстве по эксплуатации и в гарантийном талоне, срок службы товара составляет 3 года со дня продажи розничной сетью (магазином).

По окончании срока службы возможно использование оборудования по назначению, если его состояние отвечает требованиям безопасности и оборудование не утратил свои функциональные свойства.

Не выбрасывайте оборудование, а также комплектующие и составные детали в бытовые отходы! Отслужившее свой срок оборудование должно утилизироваться в соответствии с Вашими региональными нормативными актами по утилизации электроинструментов и/или аккумуляторных батарей.

За подробной информацией о пунктах по сбору электроинструментов и аккумуляторных батарей обращайтесь в свой административный округ, в местную службу по переработке отходов или в магазин, в котором был куплен инструмент.

ВОЗМОЖНЫЕ НЕИСПРАВНОСТИ И МЕТОДЫ ИХ УСТРАНЕНИЯ

Неисправность	Возможная причина	Устранение
Не расщепляет древесину	Неправильная загрузка.	Установите древесину вдоль направляющей пластины.
	Размеры и твердость древесины превышают возможности дровокола.	Уменьшите размеры бревна.
	Затуплено лезвие колуна.	Заточите лезвие колуна.
	Отсутствие достаточного давления в гидравлической системе	Обратитесь в сервисный-центр
Толкатель двигается рывками, сильная вибрация, посторонний шум	Низкий уровень масла в гидравлической системе.	Проверьте уровень масла и при необходимости долейте.
	Скопление воздуха в гидравлической системе	Стравите воздух из гидросистемы
Двигатель работает, колун не опускается	Не открывается клапан.	Проверьте работу клапана.
	Погнуты рычаги управления.	Замените или отремонтируйте рычаги.
	Неисправна гидравлическая система	Обратитесь в сервисный центр

ГАРАНТИЙНЫЕ ОБЯЗАТЕЛЬСТВА

Гарантийный срок эксплуатации оборудования составляет 12 месяцев со дня продажи розничной сетью (магазином). Если оборудование эксплуатировалось в коммерческих целях (профессионально), срок гарантии составляет 1 месяц со дня продажи.

Гарантийный ремонт осуществляется при соблюдении следующих условий:

1. Наличие кассового чека.
2. Предоставление неисправного оборудования в полном комплекте и в чистом виде.

Гарантийное обслуживание не предоставляется:

1. На оборудование, у которого неразборчив или изменен серийный номер (при наличии);
2. На последствия самостоятельного ремонта, разборки, чистки и смазки оборудования в гарантийный период (не требуемые по инструкции эксплуатации), о чем свидетельствуют, например, заломы на шлицевых частях крепежа корпусных деталей;
3. На неисправности, возникшие в результате несообщения о первоначальной неисправности;
4. На оборудование, который эксплуатировался с нарушениями инструкции по эксплуатации или не по назначению;
5. На повреждения, дефекты, вызванные внешними механическими воздействиями, воздействием агрессивных средств и высоких температур или иных внешних факторов, таких как дождь, снег, повышенная влажность и др.;
6. На неисправности, вызванные попаданием в оборудование инородных тел, небрежным или плохим уходом, повлекшими за собой выход из строя оборудования;
7. На неисправности, возникшие вследствие перегрузки, повлекшие за собой выход из строя двигателя или других узлов и деталей, а также вследствие несоответствия параметров электросети номинальному напряжению;
8. На неисправности, вызванные использованием неоригинальных запасных частей и принадлежностей;
9. На недостатки изделий, возникшие вследствие эксплуатации с не устранёнными иными недостатками;
10. На недостатки изделий, возникшие вследствие технического обслуживания и внесения конструктивных изменений лицами, организациями, не являющимися авторизованными сервисными центрами;
11. На естественный износ изделия и комплектующих в результате интенсивного использования;
12. На такие виды работ, как регулировка, чистка, смазка, замена расходных материалов, а также периодическое обслуживание и прочий уход за изделием, оговоренным в Руководстве (Инструкции по эксплуатации);

13. Предметом гарантии не является неполная комплектация изделия, которая могла быть обнаружена при продаже изделия;

Гарантия не распространяется на комплектующие и составные детали, являющиеся расходными и быстроизнашивающимися, к которым относятся:

- оснастка (сменные принадлежности), входящие в комплектацию или устанавливаемые пользователем;
- ремни и ножи.



Перечень сервисных центров Вы можете посмотреть на сайте: <https://z3k.ru/service/>
Перейти по ссылке можно отсканировав QR код:

Примечание:

Изготовитель: TIYA INTERNATIONAL CO., LTD. /ТИЯ ИНТЕРНЕШЕНЕЛ КО., ЛТД.

Адрес: B12B Shenye Centre, 9 Shandong Road, 266071 Qingdao, China / В12В ШЭНЬЕ СЕНТЕР, 9 ШАНЬДУН РОАД, 266071 ЦИНДАО, КИТАЙ

Уполномоченное изготовителем лицо/организация, уполномоченная принимать претензии: ООО "ЗИТРЕК РУС"

Адрес: 107078, г. Москва, вн. тер. г. муниципальный округ Красносельский, Новорязанская ул., дом 18, строение 3, пом. 03.

Тел.+7(905)518-81-22

E-mail: info@z3k.ru

Сделано в Китае

Дата производства указана на индивидуальной упаковке.

Соответствует требованиям

ТР ТС 010/2011 «О безопасности машин и оборудования»;

ТР ТС 020/2011 «Электромагнитная совместимость технических средств».

ТР ЕАЭС 037/2016 «Об ограничении применения опасных веществ в изделиях электротехники и радиоэлектроники».



zitrék

ГАРАНТИЙНЫЙ ТАЛОН

www.zitrek.ru

№ _____

Наименование изделия и модель _____

Серийный номер _____

Дата продажи _____ Подпись продавца _____

М.П.

Сервисные центры:



Штамп торговой
организации

ВНИМАНИЕ! Не заполненный гарантийный талон – НЕДЕЙСТВИТЕЛЕН!

1. УСЛОВИЯ ГАРАНТИИ:

1.1 Гарантийные обязательства распространяются только на неисправности, выявленные в течение гарантийного срока и обусловленные производственными факторами.

1.2 Гарантийные обязательства имеют силу при наличии заполненного гарантийного талона. Гарантийный срок исчисляется от даты продажи техники, которая фиксируется в гарантийном талоне.

1.3 Гарантия покрывает стоимость замены дефектных частей, восстановление таких частей или получение эквивалентных частей, при условии правильной эксплуатации в соответствии с Руководством по эксплуатации. Дефектной частью (изделием) считается часть (изделие), в которой обнаружен заводской брак, существовавший на момент поставки (продажи) и выявленный в процессе эксплуатации.

1.4 Гарантийные обязательства не покрывают ущерб, нанесенный другому оборудованию, работающему в сопряжении с данным изделием.

1.5 Гарантия не покрывает запасные части или изделия, поврежденные во время транспортировки, установки или самостоятельного ремонта в процессе неправильного использования, перегрузки, недостаточной смазки, в результате невыполнения требований или ошибочной трактовки Руководства (инструкции) по эксплуатации, которые могли стать причиной или увеличили повреждение, если была изменена настройка, если изделие использовались в целях для которого оно не предназначено.

1.6 Гарантийные обязательства не покрывают ущерб вызванный действием непреодолимой силы (несчастный случай, пожар, наводнение, удар молнии и т.п.).

1.7 С момента отгрузки товара со склада продавца и перехода прав собственности от продавца к покупателю, все риски связанные с транспортировкой и перемещением отгруженных товаров в гарантийные обязательства не входят.

1.8 Покупатель доставляет изделие в ремонт самостоятельно и за свой счет, изделие должно быть в чистом виде.

2. ГАРАНТИЯ НЕ РАСПРОСТРАНЯЕТСЯ:

2.1 Гарантийные обязательства не распространяются на: принадлежности, расходные материалы, и запасные части, вышедшие из строя вследствие нормального износа в процессе эксплуатации оборудования, такие как: приводные ремни; резиновые амортизаторы и вибрационные узлы крепления; стартер ручной, муфта центробежная, транспортные колеса; топливные, масляные и воздушные фильтры; свечи зажигания, трос газа; затирочные лезвия и диски, гибкие валы, диски для резки швов, чашки шлифовальные, зубчатые резак; на масла и ГСМ, а так же неисправности, возникшие в результате несвоевременного устранения других ранее обнаруженных неисправностей.

2.2 Владелец лишается права проведения бесплатного ремонта и дальнейшего гарантийного обслуживания данного изделия при наличии механических повреждений или несанкционированного ремонта, нарушении правил эксплуатации, несвоевременного проведения работ по техническому обслуживанию узлов и механизмов изделия, повреждений, возникших в результате продолжения эксплуатации оборудования при обнаружении недостатка масла и ГСМ.

2.3 Для техники имеющей в своем составе двигатель внутреннего сгорания, гарантийные обязательства не действуют в следующих случаях:

- отложений на клапанах, загрязнения элементов топливной системы, обнаружения следов применения некачественного или несоответствующего топлива, масла и смазок, указанных в Руководстве по эксплуатации.

- наличия задигов, трещин в трущихся парах двигателя и любых поломок, вызванных перегревов двигателя, неисправности, повлекшие механические деформации по вине Потребителя.

- применения неоригинальных запасных частей при ремонте или обслуживании.

- любых изменений в конструкции изделия.

- повреждения узлов и/или деталей вследствие несоблюдения правил транспортировки и/или хранения.

2.4 Сервисный центр не несет ответственности, ни за какой ущерб или упущенную выгоду в результате дефекта (брака) оборудования.

ГАРАНТИЙНЫЙ СРОК ЭКСПЛУАТАЦИИ:

12 календарных месяцев или 1000 моточасов наработки (в зависимости от того, что наступит раньше) начиная с момента продажи.

Товар получен в исправном состоянии, без повреждений, в полной комплектности, проверен в моём присутствии.

Претензий к качеству товара, комплектации, упаковке, внешнему виду – НЕ ИМЕЮ.

С условиями гарантийного обслуживания ознакомлен и согласен. Подпись покупателя _____

ТАЛОН НА ГАРАНТИЙНЫЙ РЕМОНТ

№ _____

Дата приемки _____

Сервисный центр _____

Дата выдачи _____

Подпись клиента _____

Тел. и адрес клиента _____

ТАЛОН НА ГАРАНТИЙНЫЙ РЕМОНТ

№ _____

Дата приемки _____

Сервисный центр _____

Дата выдачи _____

Подпись клиента _____

Тел. и адрес клиента _____