



ДЕКО®

**РУКОВОДСТВО ПО ЭКСПЛУАТАЦИИ
(ПАСПОРТ ИЗДЕЛИЯ)**

Насос для скважины ДЕКО ДКВР-800



СОДЕРЖАНИЕ

1. ВВЕДЕНИЕ
2. ТЕХНИЧЕСКИЕ ХАРАКТЕРИСТИКИ И КОМПЛЕКТАЦИЯ
3. НАЗНАЧЕНИЕ
4. ОБЩИЙ ВИД УСТРОЙСТВА
5. ОБЩИЕ УКАЗАНИЯ ПО ТЕХНИКЕ БЕЗОПАСНОСТИ
6. ОПИСАНИЕ УСТАНОВКИ И ЭКСПЛУАТАЦИИ
7. СРОК СЛУЖБЫ И УТИЛИЗАЦИЯ
8. УСТРАНЕНИЕ НЕИСПРАВНОСТЕЙ
9. ГАРАНТИЙНЫЕ ОБЯЗАТЕЛЬСТВА

ВВЕДЕНИЕ

Настоящее руководство по эксплуатации предназначено для изучения устройства – насоса скважинного (далее – устройство), и правильной его эксплуатации. В данном руководстве по эксплуатации содержится информация, способствующая длительному и безопасному использованию устройства.

Производитель оставляет за собой право без дополнительного уведомления вносить в руководство по эксплуатации изменения, связанные с улучшением устройства.

Внесённые изменения будут опубликованы в новой редакции руководства по эксплуатации.

Перед началом работы с устройством необходимо внимательно прочитать настоящее руководство по эксплуатации.

Начав работу с насосом, покупатель подтверждает, что ознакомился с настоящим руководством по эксплуатации устройства и берет ответственность за последствия нарушения положений настоящего руководства: правил техники безопасности, эксплуатации, хранения и утилизации устройства.

ТЕХНИЧЕСКИЕ ХАРАКТЕРИСТИКИ

Артикул	081-2219
Модель	ДКВР-800
Напряжение, В	220
Частота, Гц	50
Мощность, Вт	800
Производительность, л/мин	60
Тип насоса	Центробежный
Размер подключаемого трубного соединения	1"
Макс. водонапор, м	65
Макс. глубина погружения, м	50
Длина кабеля питания, м	20

КОМПЛЕКТАЦИЯ

1. Насос скважинный
2. Кабель
3. Защитное резиновое кольцо
4. Руководство по эксплуатации
5. Фитинг

НАЗНАЧЕНИЕ УСТРОЙСТВА

Устройство предназначено для подачи воды из колодцев, скважин, открытых водоемов с пресной водой и др. источников. Насосы не предназначены для водяного отопления, для перекачки и отвода сточных вод и легковоспламеняющихся веществ из-за опасности возгорания.

Не допускается эксплуатация насоса в водоемах при нахождении в них людей или животных.

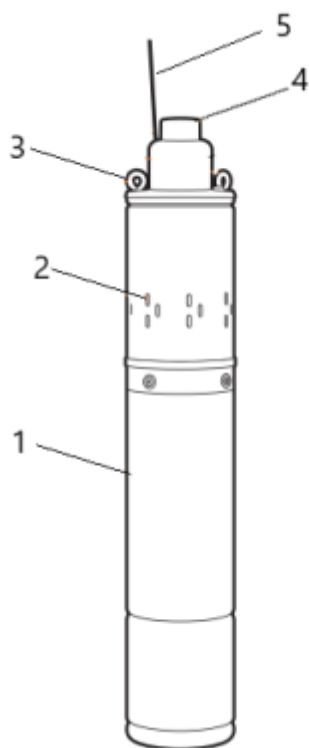
Категорически запрещается перекачивание вязких, горючих и химически активных жидкостей.

Не допускается тянуть или переносить насос, держась за электрический кабель.

Не допускается эксплуатация насоса без устройства защитного отключения в цепи электропитания насоса.

ОБЩИЙ ВИД УСТРОЙСТВА*

ВНИМАНИЕ! В связи с продолжением работы по усовершенствованию устройства, изготовитель оставляет за собой право вносить в его конструкцию незначительные изменения, не отраженные в настоящем руководстве и не влияющие на эффективную и безопасную работу изделия.



1. Корпус насоса
2. Отверстия водозабора
3. Проушина
4. Выходное отверстие
5. Кабель питания

**представлен схематично и может незначительно отличаться от рисунка*

ОБЩИЕ УКАЗАНИЯ ПО ТЕХНИКЕ БЕЗОПАСНОСТИ

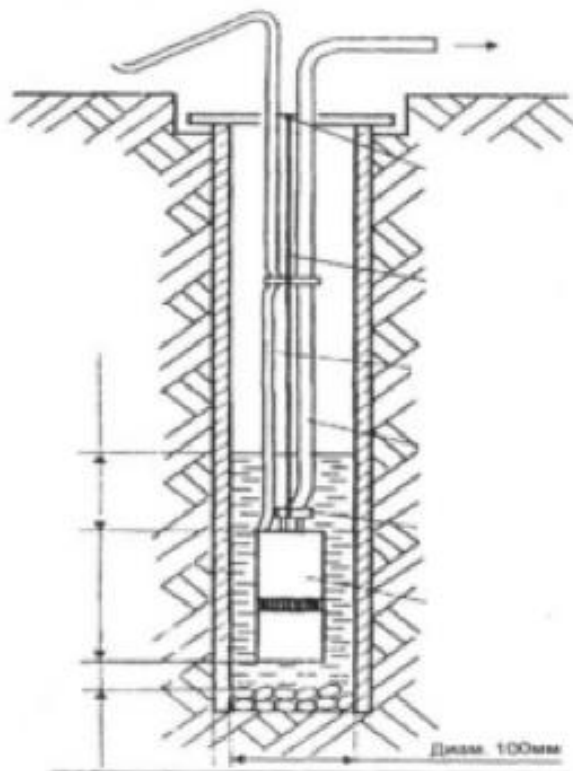
ВНИМАНИЕ! Перед монтажом и вводом станции в эксплуатацию внимательно изучите данную инструкцию по эксплуатации.

Надежность работы устройства гарантируется только в случае соблюдения положений настоящей инструкции по эксплуатации.

- Не допускается превышение максимальных значений, указанных в инструкции по эксплуатации.
- Категорически запрещается монтаж, обслуживание, демонтаж электронасоса под напряжением.
- Запрещается полностью перекрывать подачу воды во время работы насоса.
- Запрещается оставлять без присмотра насос, подключенный к питающей сети.
- Не допускается включение насоса в сеть при неисправном двигателе.
- Запрещается разбирать насос с целью устранения неисправностей.
- Не допускается использовать удлинитель, если место соединения штепсельной вилки питающего провода и розетки удлинителя находится в скважине.
- Не рекомендуется перекачивать насосом воду с грязью, мелкими камнями, мусором и с применением нефтепродуктов.
- Не допускается перекачивание воды температурой ниже $+1^{\circ}\text{C}$ и выше $+35^{\circ}\text{C}$, а также эксплуатация насоса при температуре окружающей среды ниже 0°C .
- Запрещается эксплуатация станции без заземления;
- Электромонтажные работы при подключении насоса к питающей электросети должны быть выполнены электриком в строгом соответствии с «Правилами технической эксплуатации электроустановок потребителей» и «Правилами техники безопасности при эксплуатации электроустановок потребителей» (ПТЭ и ПТБ);
- Перед проведением любых работ необходимо отключить насос от электросети;
- Разборка и ремонт насоса должны осуществляться только специалистами сервисной службы.
- Насос не предназначен для использования лицами (включая детей) с пониженными физическими, сенсорными или умственными способностями или при отсутствии у них жизненного опыта или знаний, если они не находятся под присмотром или не проинструктированы о правилах пользования насосом лицом, ответственным за их безопасность

ВНИМАНИЕ! При повреждении электрокабеля его замену во избежание опасности поражения электрическим током должны производить изготовитель, сервисная служба или подобный квалифицированный персонал. Данные требования распространяются и на случай проведения работ по изменению длины электрокабеля.

Типовая схема установки*



- Произведите подключение к питающей сети с учетом требований безопасности, изложенных выше;
- Убедитесь в отсутствии механических повреждений электрического кабеля питания;
- Соедините насос с помощью переходников с напорным трубопроводом или шлангом не менее 1";
- Привяжите трос к отверстиям в крышке насоса, узел крепления следует делать не ближе, чем 10 см от входного клапана. Запрещается использовать металлический трос для крепления к крышке насоса.;
- Опустите насос в воду и закрепите трос над скважиной, колодцем или т.п. Насос должен быть расположен не ближе 1 м от дна и 0,5 м от поверхности воды.
- Откройте вентиль на напорной магистрали на 1/3 от максимального значения
- Включите насос
- Дождитесь появления воды из подающей магистрали. Если насос установлен в новую скважину, возможна подача воды с большим содержанием песка.
- Не открывайте полностью вентиль на напорной магистрали до тех пор, пока из трубы не пойдет чистая вода, либо количество песка в воде станет минимальным. Для прокачки скважины может потребоваться некоторое время.
- Не выключайте насос до появления чистой воды без песка. Выключение насоса в этот момент чревато засором и блокировкой гидравлической части насоса.

При монтаже насоса в скважине необходимо надеть на насос защитное резиновое кольцо для избежания механических повреждений о стенки скважины.

Насос может эксплуатироваться как в вертикальном, так и в горизонтальном положениях. При эксплуатации насоса в горизонтальном положении его необходимо обернуть листом резины по всей длине, толщиной 1- 3 мм.

Не допускайте попадания инородных тел, острых предметов и т.п. в отверстие крышки внизу насоса во избежание повреждения резиновой диафрагмы.

Спуск насоса производите, удерживая трос и трубопровод, следите за свободным подвешиванием шнура питания. При опускании насоса оберегайте шнур от возможных повреждений. Опустив устройство в скважину, закрепите трос и трубопровод на поверхности таким образом, чтобы вес трубопровода и находящейся в нем воды не передавался на шнур питания.

Эксплуатация

- Электромонтажные работы, установку розетки, предохранителей, их подключение к питающей электросети и заземление должен выполнять электрик в строгом соответствии с "Правилами технической эксплуатации электроустановок потребителей" и "Правилами техники безопасности при эксплуатации электроустановок потребителей" (ПТЭ и ПТБ).

- Перед началом работ всегда проверяйте, не поврежден ли сетевой кабель. Не используйте насос, если поврежден кабель сетевого питания или штекер, если на насосе есть видимые поломки или повреждения. Все поломки или повреждения должны быть устранены отделом сервисного обслуживания или другим квалифицированным лицом.

- Напряжение сети (220В~50 Гц) должно совпадать с параметрами, указанными на заводской табличке устройства. Все монтажные работы по подключению выполнять только при отключенной от электросети насосной станции.

- Насос допускается подключать непосредственно в розетку от распределительного щитка. Розетка должна иметь заземляющий контакт. Электромонтажные работы проводить кабелем с сечением токопроводящих медных жил не менее 3 x 1,5 мм².

- Во время эксплуатации насоса не допускайте его работы на закрытый кран (без расхода воды) более 5 мин. Двигатель насоса омывается потоком воды, движущимся вдоль него. При отсутствии расхода воды, охлаждающий поток вокруг двигателя отсутствует, что может привести к его перегреву. По этой же причине не допускается длительная эксплуатация насоса с подачей воды менее 5л/мин.

Техническое обслуживание

Прежде чем проводить какие-либо работы с устройством, отключите вилку от розетки электросети.

Чтобы гарантировать наивысшую надежность и безопасность работы насоса при наименьших затратах рекомендуется выполнять следующие:

- Проводить еженедельный внешний осмотр насоса для выявления возможных причин утечки через уплотнение насоса.
- При снижении напора или производительности устройства, отключите его от сети и извлеките из скважины или колодца. Осуществляйте подъем насоса при помощи троса и трубопровода, оберегая кабель от возможных повреждений. После подъема осмотрите насос и очистите его при необходимости. Если производительность или напор не повысились, обратитесь в авторизованный сервисный центр.

Ремонт

Если кабель питания поврежден, то во избежание поражения электрическим током его должен заменить изготовитель, его технический представитель или другой квалифицированный специалист.

Транспортировка и хранение

1. Транспортировка оборудования должна производиться только в закрытых транспортных средствах (крытых автомашинах, железнодорожных вагонах, контейнерах). Оборудование должно быть уложено в транспортировочную тару.

2. Оборудование поставляется в упаковке, чтобы предотвратить его повреждение при транспортировке. Эта упаковка является сырьем и поэтому может быть использована повторно или возвращена в систему переработки сырья.

3. При длительном бездействии насоса, а также в зимний период хранение необходимо осуществлять в сухом отапливаемом помещении. Предварительно необходимо слить из насоса остатки воды, промыть чистой водой и высушить. Насос не требует консервации. Его следует хранить вдали от нагревательных приборов и избегая попадания прямых солнечных лучей. Шнур питания должен быть свернут в бухту диаметром не менее 250 мм.

СРОК СЛУЖБЫ И УТИЛИЗАЦИЯ

При соблюдении требований, указанных в настоящем руководстве по эксплуатации и в гарантийном талоне, срок службы товара составляет 3 года розничной сетью (магазином).

По окончании срока службы возможно использование устройства по назначению, если его состояние отвечает требованиям безопасности и инструмент не утратил свои функциональные свойства.

Не выбрасывайте инструмент, а также комплектующие и составные детали в бытовые отходы! Отслужившее свой срок устройство должно утилизироваться в соответствии с Вашими региональными нормативными актами по утилизации.

За подробной информацией о пунктах по сбору электроинструментов обращайтесь в свой административный округ, в местную службу по переработке отходов или в магазин, в котором было куплено устройство.

Возможные неисправности и их вероятные причины

Неисправность	Возможная причина	Метод устранения
Насос не включается.	Отсутствие напряжения в электросети. Неисправность контактов в электросети. Неисправность пускового конденсатора.	Проверьте напряжение в сети. Устраните неисправность контактов. Обратитесь в сервисный центр.
Насос работает, но не подает воду.	Насос не заполнен водой. Не полностью удален воздух из корпуса насоса и всасывающей магистрали. Слишком велика высота всасывания. Заблокирован обратный клапан. Заблокировано рабочее колесо. Засорен всасывающий или напорный трубопровод.	Залейте водой насос и всасывающий трубопровод. Удалите воздух из корпуса насоса, проверьте герметичность соединений всасывающей магистрали и обеспечьте отсутствие на ней колен и обратных углов. Проверьте условия эксплуатации насоса. Устраните причину блокировки обратного клапана. Обратитесь в сервисный центр. Устраните засор в трубопроводе.
Насос не создаёт требуемого давления.	Низкое напряжение в электросети. Слишком велика высота всасывания. Попадание воздуха во всасывающую магистраль. Засор во всасывающем или напорном трубопроводе, либо в обратном клапане. Износ рабочих колес.	Установите стабилизатор напряжения. Проверьте условия эксплуатации насоса. Устраните причину разгерметизации всасывающей магистрали. Устраните засор. Обратитесь в сервисный центр.
Насос гудит, вал насоса не вращается, насос не подает воду.	Залипание рабочего колеса насоса.	Снимите крышку вентилятора и при помощи подручного инструмента несколько раз проверните вал электродвигателя.
Насос работает, не отключаясь при отсутствии водоразбора.	Низкое напряжение электрической сети. Реле настроено на слишком высокое давление выключения. Попадание воздуха во всасывающую магистраль.	Установите стабилизатор напряжения. Снизьте верхний порог срабатывания реле давления. Устраните причину разгерметизации всасывающей магистрали.
Насос включается и выключается слишком часто.	Повреждена мембрана гидроаккумулятора. Низкое давление сжатого воздуха в гидроаккумуляторе.	Замените мембрану или обратитесь в сервисный центр. Закачайте воздух в гидроаккумулятор до значения 1,5 атм.

ГАРАНТИЙНЫЕ ОБЯЗАТЕЛЬСТВА

Гарантийный срок эксплуатации изделия составляет 12 месяцев со дня продажи розничной сетью (магазином). Если изделие эксплуатировалось в коммерческих целях (профессионально), срок гарантии составляет 1 месяц со дня продажи.

Гарантийный ремонт осуществляется при соблюдении следующих условий:

1. Наличие кассового чека.
2. Предоставление неисправного изделия в комплекте в чистом виде.

Гарантийное обслуживание не предоставляется:

1. На изделие, у которого неразборчив или изменен серийный номер (при наличии);
2. На последствия самостоятельного ремонта, разборки, чистки и смазки изделия в гарантийный период (не требуемые по инструкции эксплуатации), о чем свидетельствуют, например, заломы на шлицевых частях крепежа корпусных деталей;
3. На неисправности, возникшие в результате несообщения о первоначальной неисправности;
4. На изделие, который эксплуатировалось с нарушениями инструкции по эксплуатации или не по назначению;
5. На повреждения, дефекты, вызванные внешними механическими воздействиями, воздействием агрессивных средств и высоких температур или иных внешних факторов, таких как дождь, снег, повышенная влажность и др.;
6. На неисправности, вызванные попаданием в изделие инородных тел, небрежным или плохим уходом, повлекшими за собой выход из строя инструмента;
7. На неисправности, возникшие вследствие перегрузки, повлекшие за собой выход из строя двигателя или других узлов и деталей, а также вследствие несоответствия параметров электросети номинальному напряжению;
8. На неисправности, вызванные использованием неоригинальных запасных частей и принадлежностей;
9. На недостатки изделий, возникшие вследствие эксплуатации с не устраненными иными недостатками;
10. На недостатки изделий, возникшие вследствие технического обслуживания и внесения конструктивных изменений лицами, организациями, не являющимися авторизованными сервисными центрами;
11. На естественный износ изделия и комплектующих в результате интенсивного использования;
12. На такие виды работ, как регулировка, чистка, смазка, замена расходных материалов, а также периодическое обслуживание и прочий уход за изделием, оговоренным в Руководстве (Инструкции по эксплуатации);
13. Предметом гарантии не является неполная комплектация изделия, которая могла быть обнаружена при продаже изделия;

Гарантия не распространяется на комплектующие и составные детали, являющиеся расходными и быстроизнашивающимися, к которым относятся:

- оснастка (сменные принадлежности), входящие в комплектацию или устанавливаемые пользователем, и прочая сменная оснастка.

Перечень сервисных центров Вы можете посмотреть на сайте: <https://z3k.ru/service/>
Перейти по ссылке можно, отсканировав QR код:



Изготовитель: ZHEJIANG DEKO INNOVATION TECHNOLOGY CO., LTD./ЧЖЭЦЗЯН ДЕКО ИННОВЭЙШН ТЕКНОЛОДЖИ КО., ЛТД.

Адрес: ROOM 1807-2, NO.555, RILI MIDDLE ROAD, SHOUNAN STREET, YINZHOU DISTRICT, NINGBO CITY, ZHEJIANG PROVINCE, CHINA/ОФ.1807-2, №555, ЖИЛИ МИДДЛ РОАД, ШОУНАНЬ СТРИТ, ИНЬЧЖОУ ДИСТРИКТ, НИНБО, ЧЖЭЦЗЯН, КИТАЙ

Уполномоченное изготовителем лицо/организация, уполномоченная принимать претензии:

ООО "ДЕКО ЕВРОПА"

Адрес: 107078, г. Москва, вн. тер. г. муниципальный округ Красносельский, ул. Новорязанская, дом 18 стр. 3, этаж 3, помещение 01.

Тел.+7(905)518-81-22

E-mail: info@z3k.ru

Сделано в Китае

Дата производства указана на индивидуальной упаковке. Продукция сертифицирована и соответствует требованиям:

ТР ТС 004/2011 «О безопасности низковольтного оборудования»

ТР ТС 020/2011 «Электромагнитная совместимость технических средств»

ТР ЕАЭС 037/2016 «Об ограничении применения опасных веществ в изделиях электротехники и радиоэлектроники»





DEKO®

ГАРАНТИЙНЫЙ ТАЛОН

www.zitrek.ru

№ _____

Наименование изделия и модель _____

Серийный номер _____

Дата продажи _____ Подпись продавца _____



м.п.

Сервисные центры:

Штамп торговой
организации

ВНИМАНИЕ! Не заполненный гарантийный талон – НЕДЕЙСТВИТЕЛЕН!

1. УСЛОВИЯ ГАРАНТИИ:

1.1 Гарантийные обязательства распространяются только на неисправности, выявленные в течение гарантийного срока и обусловленные производственными факторами.

1.2 Гарантийные обязательства имеют силу при наличии заполненного гарантийного талона. Гарантийный срок исчисляется от даты продажи техники, которая фиксируется в гарантийном талоне.

1.3 Гарантия покрывает стоимость замены дефектных частей, восстановление таких частей или получение эквивалентных частей, при условии правильной эксплуатации в соответствии с Руководством по эксплуатации. Дефектной частью (изделием) считается часть (изделие), в которой обнаружен заводской брак, существовавший на момент поставки (продажи) и выявленный в процессе эксплуатации.

1.4 Гарантийные обязательства не покрывают ущерб, нанесенный другому оборудованию, работающему в сопряжении с данным изделием.

1.5 Гарантия не покрывает запасные части или изделия, поврежденные во время транспортировки, установки или самостоятельного ремонта в процессе неправильного использования, перегрузки, недостаточной смазки, в результате невыполнения требований или ошибочной трактовки Руководства (инструкции) по эксплуатации, которые могли стать причиной или увеличили повреждение, если была изменена настройка, если изделие использовались в целях для которого оно не предназначено.

1.6 Гарантийные обязательства не покрывают ущерб вызванный действием непреодолимой силы (несчастный случай, пожар, наводнение, удар молнии и т.п.).

1.7 С момента отгрузки товара со склада продавца и перехода прав собственности от продавца к покупателю, все риски связанные с транспортировкой и перемещением отгруженных товаров в гарантийные обязательства не входят.

1.8 Покупатель доставляет изделие в ремонт самостоятельно и за свой счет, изделие должно быть в чистом виде.

2. ГАРАНТИЯ НЕ РАСПРОСТРАНЯЕТСЯ:

2.1 Гарантийные обязательства не распространяются на: принадлежности, расходные материалы, и запасные части, вышедшие из строя вследствие нормального износа в процессе эксплуатации оборудования, такие как: приводные ремни; резиновые амортизаторы и вибрационные узлы крепления; стартер ручной, муфта центробежная, транспортные колеса; топливные, масляные и воздушные фильтры; свечи зажигания, трос газа; затирочные лезвия и диски, гибкие валы, диски для резки швов, чашки шлифовальные, зубчатые резаки; на масла и ГСМ, а так же неисправности, возникшие в результате несвоевременного устранения других ранее обнаруженных неисправностей.

2.2 Владелец лишается права проведения бесплатного ремонта и дальнейшего гарантийного обслуживания данного изделия при наличии механических повреждений или несанкционированного ремонта, нарушении правил эксплуатации, несвоевременного проведения работ по техническому обслуживанию узлов и механизмов изделия, повреждений, возникших в результате продолжения эксплуатации оборудования при обнаружении недостатка масла и ГСМ.

2.3 Для техники имеющей в своем составе двигатель внутреннего сгорания, гарантийные обязательства не действуют в следующих случаях:

- отложений на клапанах, загрязнения элементов топливной системы, обнаружения следов применения некачественного или несоответствующего топлива, масла и смазок, указанных в Руководстве по эксплуатации.

- наличия задиров, трещин в трущихся парах двигателя и любых поломок, вызванных перегревов двигателя, неисправности, повлекшие механические деформации по вине Потребителя.

- применения неоригинальных запасных частей при ремонте или обслуживании.

- любых изменений в конструкции изделия.

- повреждения узлов и/или деталей вследствие несоблюдения правил транспортировки и/или хранения.

2.4 Сервисный центр не несет ответственности, ни за какой ущерб или упущенную выгоду в результате дефекта (брака) оборудования.

ГАРАНТИЙНЫЙ СРОК ЭКСПЛУАТАЦИИ:

12 календарных месяцев или 1000 моточасов наработки (в зависимости от того, что наступит раньше) начиная с момента продажи.

Товар получен в исправном состоянии, без повреждений, в полной комплектности, проверен в моём присутствии.

Претензий к качеству товара, комплектации, упаковке, внешнему виду – НЕ ИМЕЮ.

С условиями гарантийного обслуживания ознакомлен и согласен. Подпись покупателя _____

ТАЛОН НА ГАРАНТИЙНЫЙ РЕМОНТ

№ _____

Дата приемки _____

Сервисный центр _____

Дата выдачи _____

Подпись клиента _____

Тел. и адрес клиента _____

ТАЛОН НА ГАРАНТИЙНЫЙ РЕМОНТ

№ _____

Дата приемки _____

Сервисный центр _____

Дата выдачи _____

Подпись клиента _____

Тел. и адрес клиента _____